

## AUFTRAGSBEISPIEL Um den Auftrag dieses Modells korrekt auszuführen, das unten stehende Beispiel befolgen:

### PRODUKT

AGST#180004

R05

ST

9010

R12

AGST#180004 R05 ST 9010 R12

Artikelcode bestehend aus Modell, Höhe (180) und Anzahl der Elemente (004)

Anschlusscode in der unten stehenden Tabelle aufgeführt

Code Standardhalterung in der unten stehenden Tabelle aufgeführt

Der Farbcode ist in der Tabelle der TUBES-Farben angegeben.

Code Anschluss, der die Dichtungsart Kupfer oder Mehrschicht definiert, laut Preisliste auf Seite 276

### ZUBEHÖR

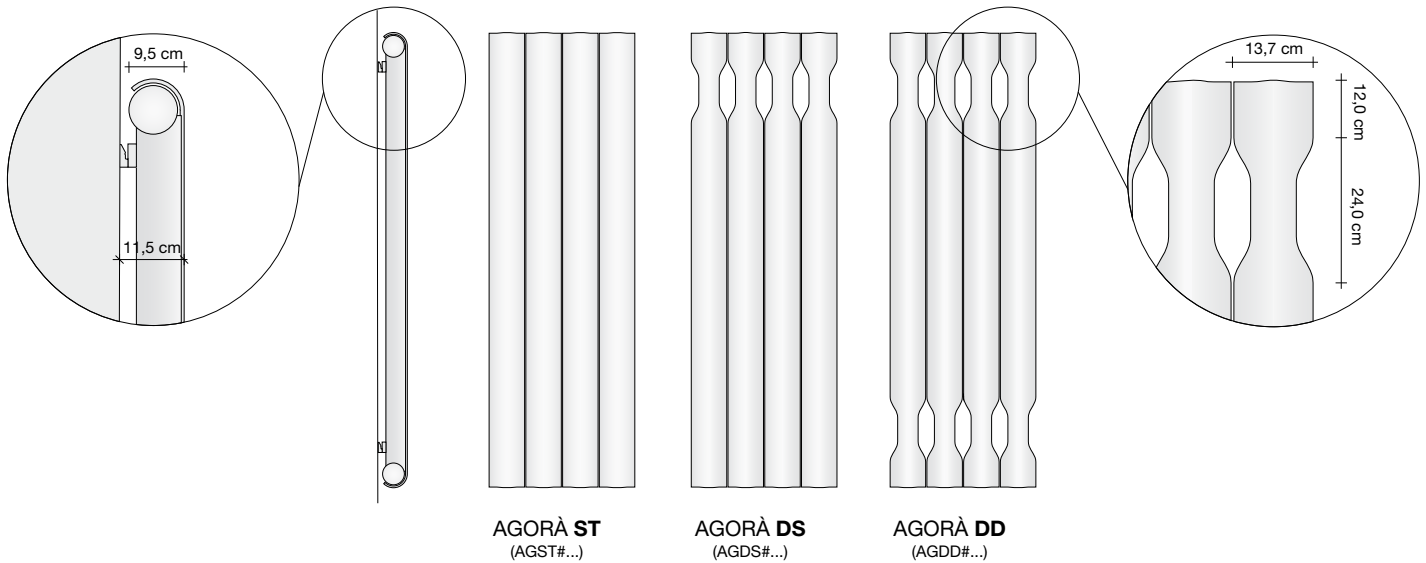
Cod. GVR

Cod. GVRc#\*

\* Farb-Code angeben, z.B.: 9010, mithilfe der TUBES - FARBTABELLE

Remote-Ventilgruppe mit einem Weg, Feinbearbeitung verchromt

Remote-Ventilgruppe mit einem Weg, Feinbearbeitung farbig\*



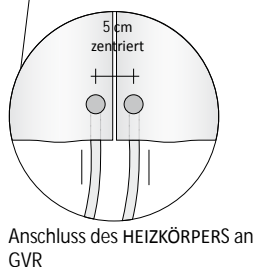
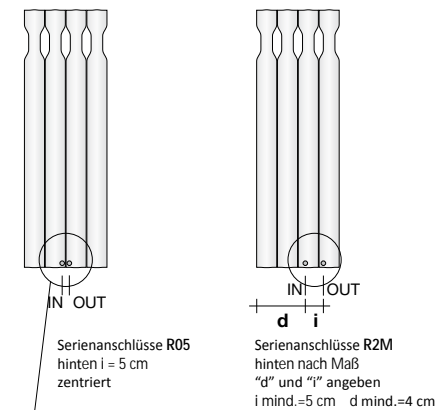
**AGORÀ ST**  
(AGST#...)

**AGORÀ DS**  
(AGDS#...)

**AGORÀ DD**  
(AGDD#...)

### HINTERE ANSCHLÜSSE SERIENMÄßIG

Sie ermöglichen den Anschluss an die Anlage über die GVR (Remote-Ventilgruppe), die als Zubehör geliefert wird. Diese Art von Anschlüsse, die bei der Bestellung angegeben werden müssen, werden OHNE Preisauflschlag geliefert.

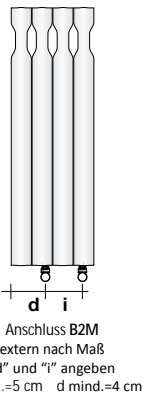


Anschluss des HEIZKÖRPERS an GVR

### EXTERNE ANSCHLÜSSE, herkömmlich.

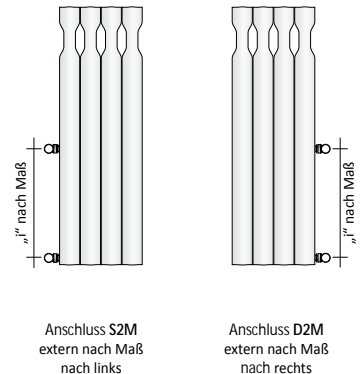
Ermöglichen den Standardn Anschluss an die Anlage durch ein Ventil und Rücklaufventil, die der Lieferung stets als Zubehör beigefügt werden. Diese Art von Anschlüsse, die bei der Bestellung angegeben werden müssen, werden MIT Preisauflschlag geliefert:

#### Anschlüsse nach Maß auf Wunsch: €



Anschluss B2M  
extern nach Maß  
"d" und "i" angeben  
i mind.=5 cm d mind.=4 cm

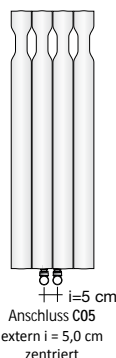
#### Anschlüsse nach Maß auf Wunsch: €



Anschluss S2M  
extern nach Maß  
nach links

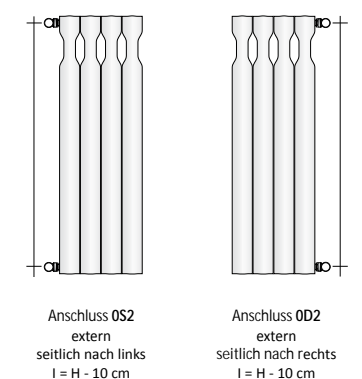
Anschluss D2M  
extern nach Maß  
nach rechts

#### Anschlüsse auf Anfrage: €



Anschluss C05  
extern i = 5,0 cm  
zentriert

#### Anschlüsse auf Anfrage: €

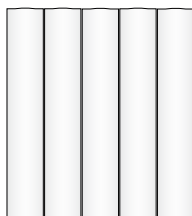


Anschluss OS2  
extern  
seitlich nach links  
i = H - 10 cm

Anschluss OD2  
extern  
seitlich nach rechts  
i = H - 10 cm

# AGORÀ ST - (ohne Dekor)

Heizkörper bestehend aus Aluelementen, Breite 13,7 cm, mit niedrigem Wassergehalt



## AGORÀ ST (ohne Dekor)

Höhe		40			50			60			80			90			100			140		
Anzahl Elemente	Breite (cm)	Watt ΔT 50°C	Watt ΔT 30°C	Preis (€)	Watt ΔT 50°C	Watt ΔT 30°C	Preis (€)	Watt ΔT 50°C	Watt ΔT 30°C	Preis (€)	Watt ΔT 50°C	Watt ΔT 30°C	Preis (€)	Watt ΔT 50°C	Watt ΔT 30°C	Preis (€)	Watt ΔT 50°C	Watt ΔT 30°C	Preis (€)	Watt ΔT 50°C	Watt ΔT 30°C	Preis (€)
3	41,7	302	156		374	193		446	229		585	297		653	330		719	362		972	484	
4	55,7	402	208		499	257		594	305		780	396		870	440		959	483		1296	646	
5	69,7	503	260		624	321		743	381		975	495		1088	550		1199	603		1621	808	
6	83,7	604	313		748	385		891	457		1170	594		1306	660		1439	724		1945	969	
7	97,7	704	364		873	450		1040	533		1365	693										
8	111,7	805	417		998	514		1188	609		1560	792										
9	125,7	905	468		1122	578		1337	685		1755	891										
10	139,7	1006	521		1247	642		1485	761		1950	990										
11	153,7	1106	572		1372	707		1634	838		2145	1089										
12	167,7	1207	625		1497	771		1782	914		2340	1188										
13	181,7	1308	677		1621	835		1931	990		2535	1288										
* 14	195,7	1408	729		1746	899																
* 15	209,7	1509	781		1871	964																
* 16	223,7	1609	833		1995	1028																

Für 14, 15 und 16 Elemente Mitteabstand ist L-14 cm.

## AGORÀ ST (ohne Dekor)

Höhe		160			180			190			200			210			220					
Anzahl Elemente	Breite (cm)	Watt ΔT 50°C	Watt ΔT 30°C	Preis (€)	Watt ΔT 50°C	Watt ΔT 30°C	Preis (€)	Watt ΔT 50°C	Watt ΔT 30°C	Preis (€)	Watt ΔT 50°C	Watt ΔT 30°C	Preis (€)	Watt ΔT 50°C	Watt ΔT 30°C	Preis (€)	Watt ΔT 50°C	Watt ΔT 30°C	Preis (€)			
3	41,7	1091	541		1204	598		1258	625		1311	652		1363	679		1413	704				
4	55,7	1454	721		1605	797		1678	834		1748	869		1817	905		1885	939				
5	69,7	1818	901		2006	996		2097	1042		2185	1087		2272	1131		2356	1174				
6	83,7	2181	1081		2407	1195		2516	1250		2622	1304										

## AUFPREISE FARBEN (siehe TABELLE der offiziellen TUBES-Farben)

Die Preisaufschläge werden auf der Grundlage des Preises der Standard-Weißlackierung (Kat. C0) berechnet, für die anderen Kategorien gelten die unten aufgeführten Zuschläge: Kategorie C1 und C2 +10% - Kategorie C3 +20% - Färbung RAL extra (nicht in Tabelle) +30% - Färbung nach Muster: Ausführbarkeit und Kostenvoranschlag anfordern. Färbung nicht verfügbar: GRGR.

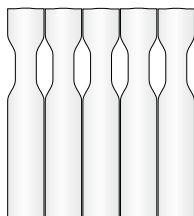
## VENTILGRUPPE MIT REMOTE-ANSCHLUSS

Remote-Anschlussgruppe, bis zu 6 m vom Heizkörper installierbar

Hydraulikanschluss der GVR an die Anlage

Code	Beschreibung	Feinbearbeitungen	Preis (€)
GVR#	Ventilgruppe und Rücklaufventil EINBAU mit entferntem Anschluss	VERCHROMT	
GVRC#	Ventilgruppe und Rücklaufventil EINBAU mit entferntem Anschluss	FARBIG	

Für den Code GVRC ist es notwendig, die gewünschte Farbe anzugeben  
Die GVR hat ausschließlich Glanzchrom-Oberflächenbearbeitung



**AGORÀ DS (einzelne Dekoration auf der oberen Seite)**

Höhe		80			90			100			140			160			180			190		
Anzahl Elemente	Breite (cm)	Watt ΔT 50°C	Watt ΔT 30°C	Preis (€)	Watt ΔT 50°C	Watt ΔT 30°C	Preis (€)	Watt ΔT 50°C	Watt ΔT 30°C	Preis (€)	Watt ΔT 50°C	Watt ΔT 30°C	Preis (€)	Watt ΔT 50°C	Watt ΔT 30°C	Preis (€)	Watt ΔT 50°C	Watt ΔT 30°C	Preis (€)	Watt ΔT 50°C	Watt ΔT 30°C	Preis (€)
3	41,7	585	297		653	330		719	362		972	484		1091	541		1204	598		1258	625	
4	55,7	780	396		870	440		959	483		1296	646		1454	721		1605	797		1678	834	
5	69,7	975	495		1088	550		1199	603		1621	808		1818	901		2006	996		2097	1042	
6	83,7	1170	594		1306	660		1439	724		1945	969		2181	1081		2407	1195		2516	1250	
7	97,7	1365	693																			
8	111,7	1560	792																			
9	125,7	1755	891																			
10	139,7	1950	990																			
11	153,7	2145	1089																			
12	167,7	2340	1188																			
13	181,7	2535	1288																			

**AGORÀ DS (einzelne Dekoration auf der oberen Seite)**

Höhe		200			210			220		
Anzahl Elemente	Breite (cm)	Watt ΔT 50°C	Watt ΔT 30°C	Preis (€)	Watt ΔT 50°C	Watt ΔT 30°C	Preis (€)	Watt ΔT 50°C	Watt ΔT 30°C	Preis (€)
3	41,7	1311	652		1363	679		1413	704	
4	55,7	1748	869		1817	905		1885	939	
5	69,7	2185	1087		2272	1131		2356	1174	
6	83,7	2622	1304							

**AUFPREISE FARBEN** (siehe TABELLE der offiziellen TUBES-Farben)

Die Preisaufschläge werden auf der Grundlage des Preises der Standard-Weißlackierung (Kat. C0) berechnet, für die anderen Kategorien gelten die unten aufgeführten Zuschläge: Kategorie C1 und C2 +10% - Kategorie C3 +20% - Färbung RAL extra (nicht in Tabelle) +30% - Färbung nach Muster: Ausführbarkeit und Kostenvoranschlag anfordern. Färbung nicht verfügbar: GRGR.

**VENTILGRUPPE MIT REMOTE-ANSCHLUSS**

Remote-Anschlussgruppe, bis zu 6 m vom Heizkörper installierbar

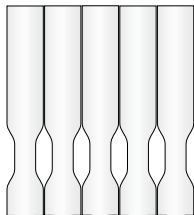
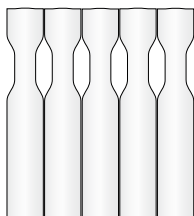
Hydraulikanschluss der GVR an die Anlage

Code		Beschreibung	Feinbearbeitungen	Preis (€)
GVR#		Ventilgruppe und Rücklaufventil EINBAU mit entferntem Anschluss	VERCHROMT	
GVRC#		Ventilgruppe und Rücklaufventil EINBAU mit entferntem Anschluss	FARBIG	

Für den Code GVRC ist es notwendig, die gewünschte Farbe anzugeben  
 Die GVR hat ausschließlich Glanzchrom-Oberflächenbearbeitung

# AGORÀ DD - (doppelte Dekoration)

Heizkörper bestehend aus Aluelementen, Breite 13,7 cm, mit niedrigem Wassergehalt



## AGORÀ DD (Doppelte Dekoration oben und unten)

Höhe		140			160			180			190			200			210			220		
Anzahl Elemente	Breite (cm)	Watt $\Delta T 50^{\circ}C$	Watt $\Delta T 30^{\circ}C$	Preis (€)	Watt $\Delta T 50^{\circ}C$	Watt $\Delta T 30^{\circ}C$	Preis (€)	Watt $\Delta T 50^{\circ}C$	Watt $\Delta T 30^{\circ}C$	Preis (€)	Watt $\Delta T 50^{\circ}C$	Watt $\Delta T 30^{\circ}C$	Preis (€)	Watt $\Delta T 50^{\circ}C$	Watt $\Delta T 30^{\circ}C$	Preis (€)	Watt $\Delta T 50^{\circ}C$	Watt $\Delta T 30^{\circ}C$	Preis (€)	Watt $\Delta T 50^{\circ}C$	Watt $\Delta T 30^{\circ}C$	Preis (€)
3	41,7	972	484		1091	541		1204	598		1258	625		1311	652		1363	679		1413	704	
4	55,7	1296	646		1454	721		1605	797		1678	834		1748	869		1817	905		1885	939	
5	69,7	1621	808		1818	901		2006	996		2097	1042		2185	1087		2272	1131		2356	1174	
6	83,7	1945	969		2181	1081		2407	1195		2516	1250		2622	1304							

## AUFPREISE FARBEN (siehe TABELLE der offiziellen TUBES-Farben)

Die Preisaufschläge werden auf der Grundlage des Preises der Standard-Weißlackierung (Kat. C0) berechnet, für die anderen Kategorien gelten die unten aufgeführten Zuschläge: Kategorie C1 und C2 +10% - Kategorie C3 +20% - Färbung RAL extra (nicht in Tabelle) +30% - Färbung nach Muster: Ausführbarkeit und Kostenvoranschlag anfordern. Färbung nicht verfügbar: GRGR.

## VENTILGRUPPE MIT REMOTE-ANSCHLUSS

Remote-Anschlussgruppe, bis zu 6 m vom Heizkörper installierbar

Hydraulikanschluss der GVR an die Anlage

Code	Beschreibung	Feinbearbeitungen	Preis (€)
GVR#	Ventilgruppe und Rücklaufventil EINBAU mit entferntem Anschluss	VERCHROMT	
GVRC#	Ventilgruppe und Rücklaufventil EINBAU mit entferntem Anschluss	FARBIG	

Für den Code GVRC ist es notwendig, die gewünschte Farbe anzugeben  
Die GVR hat ausschließlich Glanzchrom-Oberflächenbearbeitung