

Precio para artículo en acabado Blanco RAL 9010 conexiones de serie – IVA y transporte excluidos  
Factores de corrección distintos de  $\Delta T$  50°C consultar la pág. 230

El modelo ALBATROS está realizado con elementos horizontales de 14 mm de acero curvados.

Para localizar el modelo de calorífero a solicitar, proceder de la siguiente manera:  
Localizar y especificar el código (por ej. AL), el ancho (por ej. 150), el número de elementos (por ej. 20 equivalente a una altura de 55,5 cm), la conexión (por ej. 0B1), el soporte (por ej. ST) y el color (por ej. blanco RAL 9010)

Por lo tanto, en este ejemplo, el código completo es:  
AL# 150 020 0B1 ST 9010 D9005

### SUPLEMENTOS PARA EL COLOR Y LOS ACABADOS (controlar nueva tabla colores)

Los suplementos están calculados sobre la base del precio de la coloración Blanco Estándar para los aparatos de color y sobre la base de Cromo Brillante para los acabados galvanizados.

Categoría C0	sin suplemento (Blanco Estándar)
Categoría C1 e C2	<b>+10%</b>
Categoría C3	<b>+20%</b>
Coloración RAL fuera de la tabla	<b>+30%</b>
Coloración según la muestra	según la factibilidad del presupuesto

### Acabados GALVÁNICOS

Categoría G0	sin suplemento (Cromo brillante)
Categoría G1	sin suplemento (Níquel satinado)
Categoría G5	<b>+50%</b> (Oro 14k)
Categoría G6	<b>+60%</b> (Oro 24k)

### SOPORTES DE BANDERA

El modelo ALBATROS no está disponible con soportes de bandera.

### EMBALAJE

El embalaje de cartón está incluido en el precio de venta de los productos y prevé para el modelo ALBATROS el kit completo para la fijación a pared y la válvula purgador manual.

### OBSERVACIONES

Las curvaturas de los elementos Albatros no son perfectamente iguales puesto que puede haber diferencias en las medidas ( $\pm$  0,5 cm) debido a trabajos manuales.

### VÁLVULAS

Para válvulas y detentores consulte pág. 217

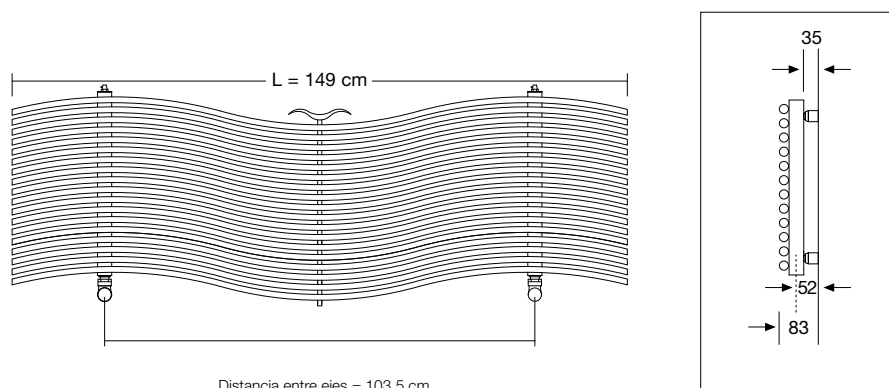
### CONEXIONES

El modelo ALBATROS se suministra exclusivamente con conexiones "0B1" expresamente modificados.

Este modelo no puede instalarse verticalmente, sino solo horizontalmente.

Modelo	N° elementos	H (cm)	L (cm)	Distancia entre ejes (cm)	Wattios $\Delta T$ 50°C Versión color	Wattios $\Delta T$ 50°C Versión Cromada	Categoría C0 Blanco est. (€)	Categoría C1 (€)	Categoría C3 (€)	Cromado G0 (€)
AL#150010	10	31,5	149,0	103,5	467	420				
AL#150012	12	36,3	149,0	103,5	565	509				
AL#150014	14	41,1	149,0	103,5	668	602				
AL#150016	16	45,9	149,0	103,5	772	695				
AL#150018	18	50,7	149,0	103,5	874	786				
AL#150020	20	55,5	149,0	103,5	974	877				
AL#150022	22	60,3	149,0	103,5	1075	967				
AL#150024	24	65,1	149,0	103,5	1173	1055				
AL#150026	26	69,9	149,0	103,5	1269					
AL#150028	28	74,7	149,0	103,5	1365					
AL#150030	30	79,5	149,0	103,5	1459					

N.B.: El código "AL" se reemplaza por "ALG" en el modelo con acabado galvánico (cromo, níquel satinado, oro 14k y oro 24k)



Precio para artículo en acabado Blanco RAL 9010 conexiones de serie – IVA y transporte excluidos  
Factores de corrección distintos de  $\Delta T$  50°C consultar la pág. 230

El modelo ALBATROS está realizado con elementos horizontales de 14 mm de acero curvados.

Para localizar el modelo de calorífero a solicitar, proceder de la siguiente manera:  
Localizar y especificar el código (por ej. AL), el ancho (por ej. 200), el número de elementos (por ej. 20 equivalente a una altura de 55,5 cm), la conexión (por ej. 0B1), el soporte (por ej. ST) y el color (por ej. blanco RAL 9010)

Por lo tanto, en este ejemplo, el código completo es:  
AL# 200 020 0B1 ST 9010 D9005

El elemento decorativo central se suministra, de fábrica, de color Negro Opaco o Gris Cromo en los acabados Negros. A pedido ALBATROS puede suministrarse también sin elemento decorativo

### SUPLEMENTOS PARA EL COLOR Y LOS ACABADOS (controlar nueva tabla colores)

Los suplementos están calculados sobre la base del precio de la coloración Blanco Estándar para los aparatos de color y sobre la base de Cromo Brillante para los acabados galvanizados.

Categoría C0	sin suplemento (Blanco Estándar)
Categoría C1 e C2	(Ver suplementos de color en la pág. 196)
Categoría C3	<b>+20%</b>
Coloración RAL fuera de la tabla	<b>+30%</b>
Coloración según la muestra	según la factibilidad del presupuesto

### Acabados GALVÁNICOS

Categoría G0	sin suplemento (Cromo brillante)
Categoría G1	sin suplemento (Níquel satinado)
Categoría G5	<b>+50%</b> (Oro 14k)
Categoría G6	<b>+60%</b> (Oro 24k)

### SOPORTES DE BANDERA

El modelo ALBATROS no está disponible con soportes de bandera.

### EMBALAJE

El embalaje de cartón está incluido en el precio de venta de los productos y prevé para el modelo ALBATROS el kit completo para la fijación a pared y la válvula purgador manual.

### OBSERVACIONES

Las curvaturas de los elementos Albatros no son perfectamente iguales puesto que puede haber diferencias en las medidas ( $\pm$  0,5 cm) debido a trabajos manuales.

### VÁLVULAS

Para válvulas y detentores consulte pág. 217

### CONEXIONES

El modelo ALBATROS se suministra exclusivamente con conexiones "0B1" expresamente modificados. Este modelo no puede instalarse verticalmente, sino solo horizontalmente.

Modelo	Nº elementos	H (cm)	L (cm)	Distancia entre ejes (cm)	Vatios $\Delta T$ 50°C Versión color	Vatios $\Delta T$ 50°C Versión Cromada	Categoría C0 Blanco est. (€)	Categoría C1 (€)	Categoría C3 (€)	Cromado G0 (€)
AL#200010	10	31,5	198,0	141	622	559				
AL#200012	12	36,3	198,0	141	754	676				
AL#200014	14	41,1	198,0	141	892	803				
AL#200016	16	45,9	198,0	141	1029	926				
AL#200018	18	50,7	198,0	141	1165	1048				
AL#200020	20	55,5	198,0	141	1299	1168				
AL#200022	22	60,3	198,0	141	1433	1289				
AL#200024	24	65,1	198,0	141	1564	1406				
AL#200026	26	69,9	198,0	141	1691					
AL#200028	28	74,7	198,0	141	1820					
AL#200030	30	79,5	198,0	141	1853					

N.B.: El código "AL" se reemplaza por "ALG" en el modelo con acabado galvánico (cromo, níquel satinado, oro 14k y oro 24k)

