

Prezzo per articolo in finitura Bianco ral 9010 e attacchi di serie - IVA e trasporto esclusi  
Fattori di correzione diversi da  $\Delta T 50^{\circ}\text{C}/\Delta T 30^{\circ}\text{C}$  consultare da pag. 284 a pag. 289

Il modello ALBATROS è realizzato con elementi orizzontali da 14 mm in acciaio curvati.

Per individuare il modello di calorifero da ordinare, procedete come segue:  
individuare e specificare il codice (es. AL), la larghezza (es. 150), il numero di elementi (es. 20, pari ad una altezza di 55,5 cm), l'attacco (OB1), il supporto (ST) e il colore (es. bianco ral 9010).

Quindi, in questo esempio, il codice completo è:

AL# 150 020 OB1 ST 9010 D9005

#### SUPPLEMENTI COLORE E FINITURE (verificare nuova tabella colori)

I supplementi sono calcolati sulla base del prezzo della colorazione Bianco Standard per i colorati e sulla base del Cromo Lucido per le finiture galvaniche.

Categoria C0	senza supplemento (Bianco standard)
Categoria C1 e C2	+10%
Categoria C3	+20%
Colorazione RAL fuori tabella	+30%
Colorazione a campione	a fattibilità su preventivo

#### Finiture GALVANICHE

Categoria G0	senza supplemento (Cromo lucido)
Categoria G1	+10
Categoria G5	+50% (Oro 14K)
Categoria G6	+60% (Oro 24K)

#### SUPPORTI A BANDIERA

Il modello ALBATROS non si può avere con supporti a bandiera.

#### IMBALLO

L'imballo in cartone è compreso nel prezzo di vendita dei prodotti e prevede per il modello ALBATROS il Kit completo per il fissaggio a parete e la valvolina di sfiato manuale.

#### NOTE

Le curvature degli elementi Albatros non sono perfettamente uguali in quanto ci possono essere delle differenze nelle misure ( $\pm 0,5$  cm) dovute a delle lavorazioni manuali.

#### VALVOLE

Per valvole e detentori consultare pag. 271 - 272 - 273 - 274 - 275.

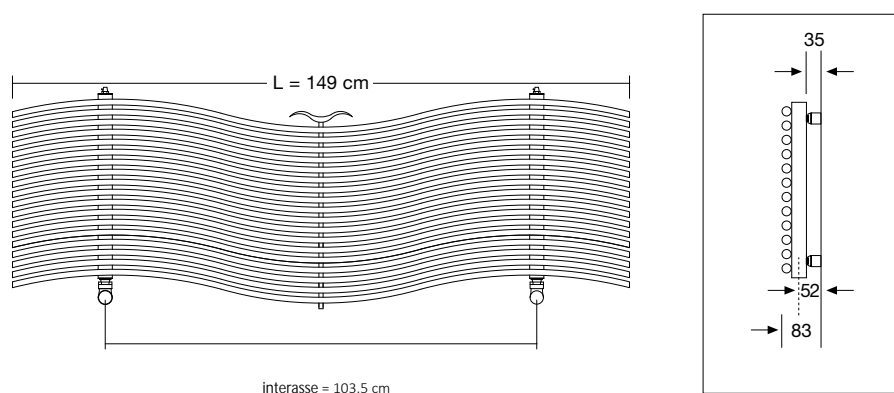
#### ATTACCHI

Il modello ALBATROS viene fornito esclusivamente con attacchi "OB1" appositamente modificati.

Questo modello non può essere installato verticalmente, ma solo orizzontalmente.

Modello	N° elementi	H (cm)	L (cm)	Interasse (cm)	Versione Colorata		Versione Cromata		Categoria C0 Bianco std. (€)	Categoria C1 (€)	Categoria C3 (€)	Cromato G0 (€)
					Watt $\Delta T$ 50°C	Watt $\Delta T$ 30°C	Watt $\Delta T$ 50°C	Watt $\Delta T$ 30°C				
AL#150010	10	31,5	149,0	103,5	467	243	420	219				
AL#150012	12	36,3	149,0	103,5	565	294	509	265				
AL#150014	14	41,1	149,0	103,5	668	348	602	314				
AL#150016	16	45,9	149,0	103,5	772	402	695	362				
AL#150018	18	50,7	149,0	103,5	874	455	786	410				
AL#150020	20	55,5	149,0	103,5	974	507	877	457				
AL#150022	22	60,3	149,0	103,5	1075	560	967	504				
AL#150024	24	65,1	149,0	103,5	1173	611	1055	550				
AL#150026	26	69,9	149,0	103,5	1269	661						
AL#150028	28	74,7	149,0	103,5	1365	711						
AL#150030	30	79,5	149,0	103,5	1459	760						

N.B.: Il codice "AL" viene sostituito con "ALG" nel modello con finitura galvanica (cromo, nichel satinato, oro 14k e oro 24k)



Prezzo per articolo in finitura Bianco ral 9010 e attacchi di serie - IVA e trasporto esclusi  
Fattori di correzione diversi da  $\Delta T 50^{\circ}\text{C}/\Delta T 30^{\circ}\text{C}$  consultare da pag. 284 a pag. 289

Il modello ALBATROS è realizzato con elementi orizzontali da 14 mm in acciaio curvati.

Per individuare il modello di calorifero da ordinare, procedete come segue:  
individuare e specificare il codice (es. AL), la larghezza (es. 200), il numero di elementi (es. 20, pari ad una altezza di 55,5 cm), l'attacco (OB1), il supporto (ST) ed infine il colore (es. bianco ral 9010).

Quindi, in questo esempio, il codice completo è:

AL# 200 020 OB1 ST 9010 D9005

L'elemento decorativo centrale viene fornito, di serie, di colore Nero Opaco o Grigio Cromo nelle finiture Nere. Su richiesta ALBATROS può essere fornito anche senza elemento decorativo.

#### SUPPLEMENTI COLORE E FINITURE (verificare nuova tabella colori)

I supplementi sono calcolati sulla base del prezzo della colorazione Bianco Standard per i colorati e sulla base del Cromo Lucido per le finiture galvaniche.

Categoria C0	senza supplemento (Bianco standard)
Categoria C1 e C2	(Vedi supplementi colore pag 196)
Categoria C3	+20%
Colorazione RAL fuori tabella	+30%
Colorazione a campione	a fattibilità su preventivo

#### FINITURE GALVANICHE

Categoria G0	senza supplemento (Cromo lucido)
Categoria G1	+10
Categoria G5	+50% (Oro 14K)
Categoria G6	+60% (Oro 24K)

#### SUPPORTI A BANDIERA

Il modello ALBATROS non si può avere con supporti a bandiera.

#### IMBALLO

L'imballo in cartone è compreso nel prezzo di vendita dei prodotti e prevede per il modello ALBATROS il Kit completo per il fissaggio a parete e la valvolina di sfogo manuale.

#### NOTE

Le curvature degli elementi Albatros non sono perfettamente uguali in quanto ci possono essere delle differenze nelle misure ( $\pm 0,5$  cm) dovute a delle lavorazioni manuali.

#### VALVOLE

Per valvole e detentori consultare pag. 271 - 272 - 273 - 274 - 275.

#### ATTACCHI

Il modello ALBATROS viene fornito esclusivamente con attacchi "OB1" appositamente modificati.  
Questo modello non può essere installato verticalmente, ma solo orizzontalmente.

Modello	N° elementi	H (cm)	L (cm)	Interasse (cm)	Versione Colorata		Versione Cromata		Categoria C0 Bianco std. (€)	Categoria C1 (€)	Categoria C3 (€)	Cromato G0 (€)
					Watt $\Delta T 50^{\circ}\text{C}$	Watt $\Delta T 30^{\circ}\text{C}$	Watt $\Delta T 50^{\circ}\text{C}$	Watt $\Delta T 30^{\circ}\text{C}$				
AL#200010	10	31,5	198,0	141	622	324	559	291				
AL#200012	12	36,3	198,0	141	754	393	676	352				
AL#200014	14	41,1	198,0	141	892	465	803	418				
AL#200016	16	45,9	198,0	141	1029	536	926	482				
AL#200018	18	50,7	198,0	141	1165	607	1048	546				
AL#200020	20	55,5	198,0	141	1299	677	1168	609				
AL#200022	22	60,3	198,0	141	1433	747	1289	672				
AL#200024	24	65,1	198,0	141	1564	815	1406	733				
AL#200026	26	69,9	198,0	141	1691	881						
AL#200028	28	74,7	198,0	141	1820	948						
AL#200030	30	79,5	198,0	141	1853	965						

N.B.: Il codice "AL" viene sostituito con "ALG" nel modello con finitura galvanica (cromo, nichel satinato, oro 14k e oro 24k)

