

Les modèles ARKOS sont des radiateurs / sèche-serviettes réalisés avec des éléments tubulaires verticaux en acier de 25 mm de diamètre.

ARKOS est disponible aussi bien en version simple que double, toutes deux avec la possibilité d'avoir une ou deux poignées.

Pour les modèles de moins de 140 cm de haut, la poignée est placée à mi-hauteur

SUPLÉMENTS COULEUR ET FINITIONS (vérifier nouveau tableau couleurs)

Les suppléments sont calculés sur la base du prix de la couleur Blanc Standard pour les articles colorés et sur la base du Chrome Brillant pour les finitions galvaniques.

Catégorie C0	sans majoration (Blanc standard)
Catégorie C1 et C2	+10%
Catégorie C3	+20%
Coloris RAL hors tableau	+30%
Coloris sur échantillon	selon faisabilité sur devis
Finitions GALVANIQUES	PAS disponible

SUPPORTS

Les radiateurs sont fournis avec les supports standard (réf. ST) qui incluent les fixations au mur. Sur demande, ils peuvent être commandés avec les supports équerre qui sont soudés aux radiateurs de façon permanente, ceux-ci doivent donc être spécifiés au moment de la commande et ont le code et le coût suivants:

Supports équerre MURAUX Droit (réf. MD)	€
Supports équerre MURAUX Gauche (réf. MS)	€
Supports équerre PLAFOND (réf. SO)	€

Pour les radiateurs, les prix du support équerre incluent le raccordement spécial 0B2 ou B2M si nécessaire.

LIMITATIONS

Supports à bras MURAL	AK - AK2	N° él. max 17 (L max 60,0 cm)
	AKD - AK2D	PAS disponible
Supports à bras PLAFOND	AK - AK2	toutes les mesures
	AKD - AK2D	N° él. max 17 (L max 60,0 cm)

ACCESSOIRES

Sur ce modèle il est possible d'installer, sur demande, des anneaux en céramique colorée sans majoration de prix.

EMBALLAGE

L'emballage en carton est inclus dans le prix de vente des produits et prévoit pour le modèle ARKOS le kit complet pour la fixation au mur et le purgeur manuel. Les supports de fixation pour les radiateurs NE doivent PAS être murées mais installées avec des vis à pression.

VANNES

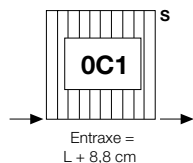
Pour les vannes et les détendeurs, voir la p. 217

RACCORDEMENTS

Tous les modèles ARKOS sont fournis de série avec des raccords « 0C1 »
Si des raccords différents sont nécessaires, ceux-ci doivent être impérativement indiqués dans la commande. Pour les raccords de type « 0B2 », le radiateur peut avoir 2 bouchons chromés de 1/8" sur la tête des collecteurs.

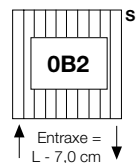
Raccords de série

raccordement de série sauf autre spécification dans la commande



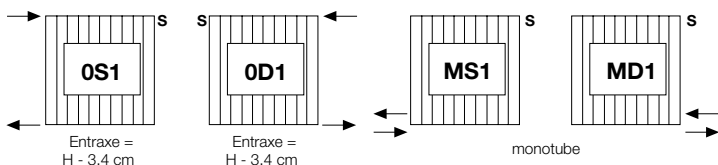
Raccords spéciaux

raccordements disponibles sur demande AVEC majoration du prix de €



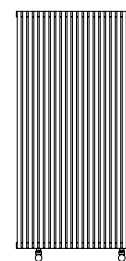
Raccords sur demande

raccordements disponibles sur demande SANS majoration du prix



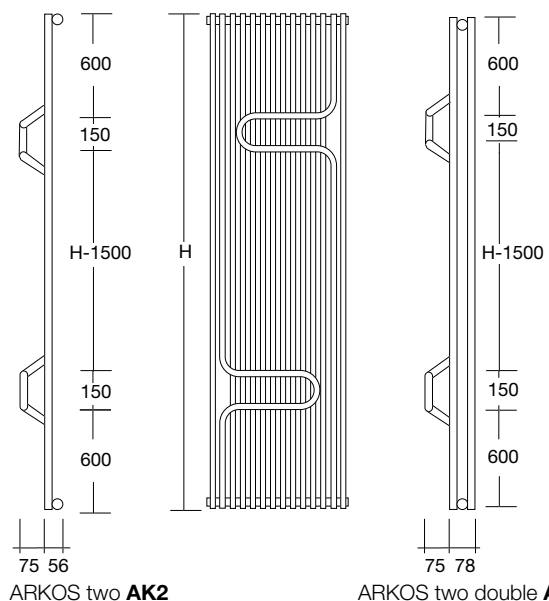
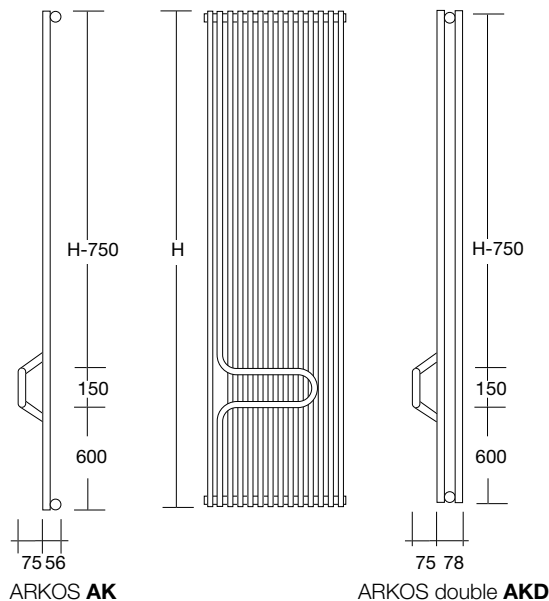
Raccords sur mesure

raccordements disponibles sur demande AVEC majoration du prix de €



B2M
Spécifier « d » et « i »

→ = Position des raccords S = Purgeur Air I = Entraxe raccords



Prix par article en finition Blanc RAL 9010 et raccords de série – TVA et transport exclus
Facteurs de correction autres que ΔT 50°C, voir page 230

AK

Hauteur		100		110		120		140		150		170		180		190		200	
N° éléments	Largeur (cm)	Watts ΔT 50°C	Prix (€)	Watts ΔT 50°C	Prix (€)	Watts ΔT 50°C	Prix (€)	Watts ΔT 50°C	Prix (€)	Watts ΔT 50°C	Prix (€)	Watts ΔT 50°C	Prix (€)	Watts ΔT 50°C	Prix (€)	Watts ΔT 50°C	Prix (€)	Watts ΔT 50°C	Prix (€)
12	42,5	576		628		678		776		824		918		966		1007		1057	
13	46,0	624		680		735		841		893		995		1047		1091		1145	
14	49,5	672		732		791		906		962		1071		1127		1175		1233	
15	53,0	720		785		848		971		1031		1148		1208		1259		1322	
16	56,5	768		837		904		1035		1099		1224		1288		1342		1410	
17	60,0	816		889		961		1100		1168		1301		1369		1426		1498	
18	63,5	864		941		1017		1165		1237		1377		1449		1510		1586	
19	67,0	912		994		1074		1229		1305		1454		1530		1594		1674	
20	70,5	960		1046		1130		1294		1374		1530		1610		1678		1762	

AK2

Hauteur		170		180		190		200	
N° éléments	Largeur (cm)	Watts ΔT 50°C	Prix (€)	Watts ΔT 50°C	Prix (€)	Watts ΔT 50°C	Prix (€)	Watts ΔT 50°C	Prix (€)
12	42,5	918		966		1007		1057	
13	46,0	995		1047		1091		1145	
14	49,5	1071		1127		1175		1233	
15	53,0	1148		1208		1259		1322	
16	56,5	1224		1288		1342		1410	
17	60,0	1301		1369		1426		1498	
18	63,5	1377		1449		1510		1586	
19	67,0	1454		1530		1594		1674	
20	70,5	1530		1610		1678		1762	

AK2D

Hauteur		170		180		190		200	
N° éléments	Largeur (cm)	Watts ΔT 50°C	Prix (€)	Watts ΔT 50°C	Prix (€)	Watts ΔT 50°C	Prix (€)	Watts ΔT 50°C	Prix (€)
12	42,5	1314		1379		1444		1508	
13	46,0	1424		1494		1564		1634	
14	49,5	1533		1609		1684		1760	
15	53,0	1643		1724		1805		1886	
16	56,5	1752		1838		1925		2011	
17	60,0	1862		1953		2045		2137	
18	63,5	1971		2068		2165		2263	
19	67,0	2081		2183		2286		2388	
20	70,5	2190		2298		2406		2514	

AKD

Hauteur		100		110		120		140		150		170		180		190		200	
N° éléments	Largeur (cm)	Watts ΔT 50°C	Prix (€)	Watts ΔT 50°C	Prix (€)	Watts ΔT 50°C	Prix (€)	Watts ΔT 50°C	Prix (€)	Watts ΔT 50°C	Prix (€)	Watts ΔT 50°C	Prix (€)	Watts ΔT 50°C	Prix (€)	Watts ΔT 50°C	Prix (€)	Watts ΔT 50°C	Prix (€)
12	42,5	830		902		973		1112		1180		1314		1379		1444		1508	
13	46,0	900		978		1054		1205		1278		1424		1494		1564		1634	
14	49,5	969		1053		1135		1298		1376		1533		1609		1684		1760	
15	53,0	1038		1128		1217		1391		1475		1643		1724		1805		1886	
16	56,5	1107		1203		1298		1483		1573		1752		1838		1925		2011	
17	60,0	1176		1278		1379		1576		1671		1862		1953		2045		2137	
18	63,5	1246		1354		1460		1669		1769		1971		2068		2165		2263	
19	67,0	1315		1429		1541		1761		1868		2081		2183		2286		2388	
20	70,5	1384		1504		1622		1854		1966		2190		2298		2406		2514	