

I modelli ARKOS sono dei radiatori / scaldasalviette realizzati con elementi tubolari verticali in acciaio dal diametro di 25 mm.

ARKOS è disponibile sia in versione singola che doppia, entrambi con la possibilità di avere uno o due maniglioni.

Nei modelli con altezza inferiore a 140 cm il maniglione viene posizionato al centro dell'altezza.

SUPPLEMENTI COLORE E FINITURE (verificare nuova tabella colori)

I supplementi sono calcolati sulla base del prezzo della colorazione Bianco Standard.

Categoria C0	senza supplemento (Bianco standard)
Categoria C1 e C2	+10%
Categoria C3	+20%
Colorazione RAL fuori tabella	+30%
Colorazione a campione	a fattibilità su preventivo
Finiture GALVANICHE	NON disponibile

SUPPORTI

I radiatori vengono forniti con i supporti standard (cod. ST) che comprendono le mensole di fissaggio a parete. A richiesta si possono ordinare con i supporti a bandiera che sono permanentemente saldati nei radiatori, quindi devono essere specificati al momento dell'ordine e hanno il seguente codice e costo:

Supporti bandiera a MURO Destro	(cod. MD)	€
Supporti bandiera a MURO Sinistro	(cod. MS)	€
Supporti bandiera a SOFFITTO	(cod. SO)	€

Per i caloriferi i prezzi del supporto a bandiera comprendono l'attacco speciale OB2 o B2M se richiesto.

LIMITAZIONI

Supporti a bandiera a MURO	AK - AK2	N° el. max 17 (L max. 60,0 cm)
	AKD - AK2D	NON disponibile
Supporti a bandiera SOFFITTO	AK - AK2	tutte le misure
	AKD - AK2D	N° el. max 17 (L max. 60,0 cm)

ACCESSORI

In questo modello si possono montare, a richiesta, degli anelli in ceramica colorata senza supplemento di prezzo.

IMBALLO

L'imballo in cartone è compreso nel prezzo di vendita dei prodotti e prevede per il modello ARKOS il Kit completo per il fissaggio a parete e la valvolina di sfiato manuale. Le mensole di sostegno per i caloriferi NON vanno murate ma installate con viti a pressione.

VALVOLE

Per valvole e detentori consultare pag. 271 - 272 - 273 - 274 - 275.

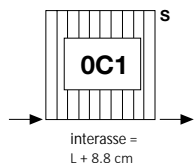
ATTACCHI

Tutti i modelli ARKOS sono forniti di serie con attacchi "OC1".

Nel caso siano necessari attacchi diversi, questi devono essere tassativamente indicati nell'ordine. Nel caso di attacchi tipo "OB2", il calorifero può presentare 2 tappi cromati da 1/8" sulla testa dei collettori.

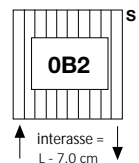
Attacchi di serie

attacco fornito di serie se non diversamente specificato nell'ordine



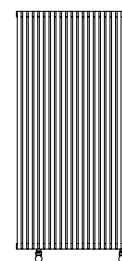
Attacchi speciali

attacchi disponibili a richiesta CON supplemento di prezzo pari a €



Attacchi su misura

attacchi disponibili a richiesta CON supplemento di prezzo pari a €

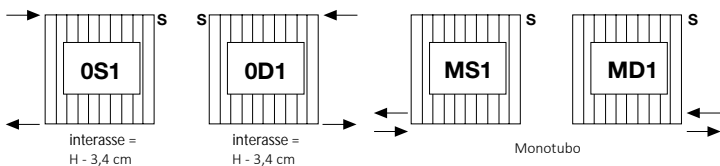


B2M

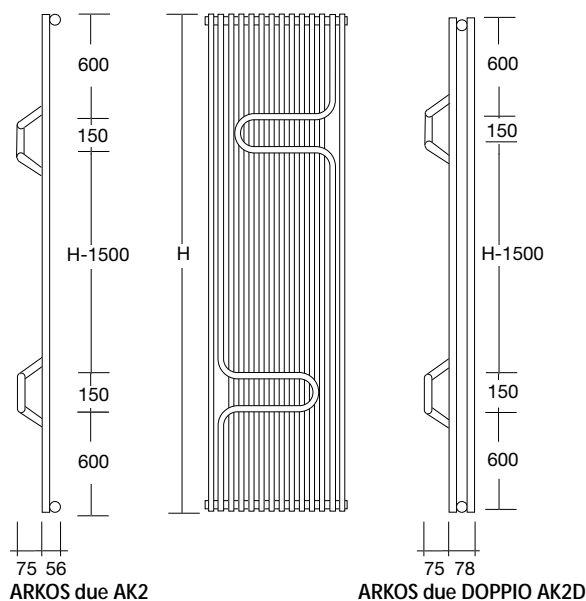
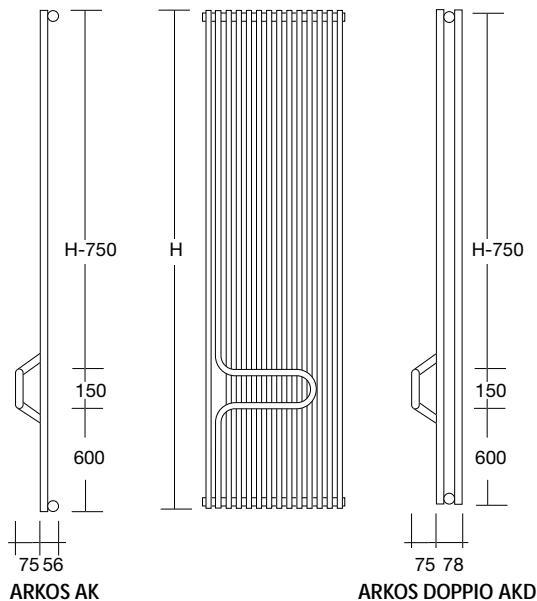
Specificare "d" e "i"

Attacchi a richiesta

attacchi disponibili a richiesta SENZA supplemento di prezzo



→ = Posizione degli attacchi S = Sfiato Aria I = Interasse attacchi



Prezzo per articolo in finitura Bianco ral 9010 e attacchi di serie - IVA e trasporto esclusi
 Fattori di correzione diversi da $\Delta T 50^{\circ}C / \Delta T 30^{\circ}C$ consultare da pag. 284 a pag. 289

AK

Altezza		100		110		120		140		150		170		180		190		200	
N° elementi	Larghezza (cm)	Watt $\Delta T 50^{\circ}C$	Prezzo (€)	Watt $\Delta T 50^{\circ}C$	Prezzo (€)	Watt $\Delta T 50^{\circ}C$	Prezzo (€)	Watt $\Delta T 50^{\circ}C$	Prezzo (€)	Watt $\Delta T 50^{\circ}C$	Prezzo (€)	Watt $\Delta T 50^{\circ}C$	Prezzo (€)	Watt $\Delta T 50^{\circ}C$	Prezzo (€)	Watt $\Delta T 50^{\circ}C$	Prezzo (€)	Watt $\Delta T 50^{\circ}C$	Prezzo (€)
12	42,5	576		628		678		776		824		918		966		1007		1057	
13	46,0	624		680		735		841		893		995		1047		1091		1145	
14	49,5	672		732		791		906		962		1071		1127		1175		1233	
15	53,0	720		785		848		971		1031		1148		1208		1259		1322	
16	56,5	768		837		904		1035		1099		1224		1288		1342		1410	
17	60,0	816		889		861		1100		1168		1301		1369		1426		1498	
18	63,5	864		941		1017		1165		1237		1377		1449		1510		1586	
19	67,0	912		994		1074		1229		1305		1454		1530		1594		1674	
20	70,5	960		1046		1130		1294		1374		1530		1610		1678		1762	
Esponente $\langle n \rangle$ Watt $\Delta T 30^{\circ}C \times Elem.$		1,288	24,80	1,288	27,00	1,288	29,20	1,288	33,40	1,288	35,40	1,288	39,60	1,288	41,40	1,288	43,40	1,288	45,60

AK2

Altezza		170		180		190		200	
N° elementi	Larghezza (cm)	Watt $\Delta T 50^{\circ}C$	Prezzo (€)	Watt $\Delta T 50^{\circ}C$	Prezzo (€)	Watt $\Delta T 50^{\circ}C$	Prezzo (€)	Watt $\Delta T 50^{\circ}C$	Prezzo (€)
12	42,5	918		966		1007		1057	
13	46,0	995		1047		1091		1145	
14	49,5	1071		1127		1175		1233	
15	53,0	1148		1208		1259		1322	
16	56,5	1224		1288		1342		1410	
17	60,0	1301		1369		1426		1498	
18	63,5	1377		1449		1510		1586	
19	67,0	1454		1530		1594		1674	
20	70,5	1530		1610		1678		1762	
Esponente $\langle n \rangle$ Watt $\Delta T 30^{\circ}C \times Elem.$		1,288	39,60	1,288	39,60	1,288	43,40	1,288	45,60

AK2D

Altezza		170		180		190		200	
N° elementi	Larghezza (cm)	Watt $\Delta T 50^{\circ}C$	Prezzo (€)	Watt $\Delta T 50^{\circ}C$	Prezzo (€)	Watt $\Delta T 50^{\circ}C$	Prezzo (€)	Watt $\Delta T 50^{\circ}C$	Prezzo (€)
12	42,5	1314		1379		1444		1508	
13	46,0	1424		1494		1564		1634	
14	49,5	1533		1609		1684		1760	
15	53,0	1643		1724		1805		1886	
16	56,5	1752		1838		1925		2011	
17	60,0	1862		1953		2045		2137	
18	63,5	1971		2068		2165		2263	
19	67,0	2081		2183		2286		2388	
20	70,5	2190		2298		2406		2514	
Esponente $\langle n \rangle$ Watt $\Delta T 30^{\circ}C \times Elem.$		1,288	56,70	1,288	59,50	1,288	62,30	1,288	65,00

AKD

Altezza		100		110		120		140		150		170		180		190		200	
N° elementi	Larghezza (cm)	Watt $\Delta T 50^{\circ}C$	Prezzo (€)	Watt $\Delta T 50^{\circ}C$	Prezzo (€)	Watt $\Delta T 50^{\circ}C$	Prezzo (€)	Watt $\Delta T 50^{\circ}C$	Prezzo (€)	Watt $\Delta T 50^{\circ}C$	Prezzo (€)	Watt $\Delta T 50^{\circ}C$	Prezzo (€)	Watt $\Delta T 50^{\circ}C$	Prezzo (€)	Watt $\Delta T 50^{\circ}C$	Prezzo (€)	Watt $\Delta T 50^{\circ}C$	Prezzo (€)
12	42,5	830		902		973		1112		1180		1314		1379		1444		1508	
13	46,0	900		978		1054		1205		1278		1424		1494		1564		1634	
14	49,5	969		1053		1135		1298		1376		1533		1609		1684		1760	
15	53,0	1038		1128		1217		1391		1475		1643		1724		1805		1886	
16	56,5	1107		1203		1298		1483		1573		1752		1838		1925		2011	
17	60,0	1176		1278		1379		1576		1671		1862		1953		2045		2137	
18	63,5	1246		1354		1460		1669		1769		1971		2068		2165		2263	
19	67,0	1315		1429		1541		1761		1868		2081		2183		2286		2388	
20	70,5	1384		1504		1622		1854		1966		2190		2298		2406		2514	
Esponente $\langle n \rangle$ Watt $\Delta T 30^{\circ}C \times Elem.$		1,288	35,80	1,288	38,90	1,288	41,90	1,288	48,00	1,288	50,90	1,288	56,70	1,288	59,50	1,288	62,30	1,288	65,00