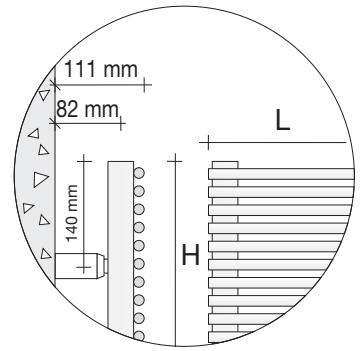


ESEMPIO D'ORDINE

Per eseguire correttamente l'ordine di questo modello seguire l'esempio sotto riportato:

PRODOTTO	BA14#120050 0B1 ST 9010
BA14#120050	Codice articolo riportato nella tabella prezzi a fianco
0B1	Codice attacco riportato nella tabella qui sotto
ST	Codice Supporto Standard riportato nella tabella qui sotto
9010	Codice colore riportato nella TABELLA COLORI di TUBES
ACCESSORI	
Z1TLNR#AN R12 9010	Coppia di Valvole e Detentore Angolo Rame 1/2" Rame o Multistrato Bianco ral 9010
Z1RAC#R12CRO	Raccordi di tenuta rame diam. 12mm x coppia V+D finitura Cromo (x2)

Per le altre tipologie di Valvole consultare la tabella riportata in calce o quelle specifiche di pag. 217 - 218 - 219 - 220.



ATTACCHI

Gli scaldasalviette vengono forniti di serie con attacchi "0B1".

Nel caso siano necessari attacchi diversi, questi devono essere tassativamente indicati nell'ordine. È IMPORTANTE che gli attacchi degli scaldasalviette e dei caloriferi collegati allo stesso impianto abbiano tutti la stessa configurazione, diversamente potrebbero manifestarsi dei problemi di funzionamento.

Attacchi di serie

Fornito se non diversamente specificato nell'ordine

Attacco Posteriore

Disponibile a richiesta CON un supplemento di prezzo pari a €

Attacchi speciali

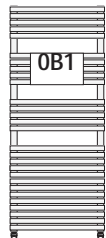
Fornito a richiesta CON un supplemento di prezzo pari a € (NON disponibili nella versione cromata)

Attacchi a richiesta

Disponibile a richiesta SENZA supplemento di prezzo

Attacchi su misura

Fornito a richiesta CON un supplemento di prezzo pari a € (NON disponibili nella versione cromata)



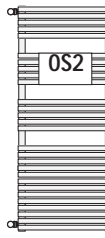
Interasse
l=L-3,4 cm



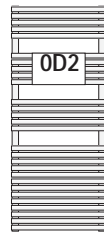
l=L-3,4 cm
attacco posteriore
x allacciamento
al GVR



Interasse
l=L+13,8 cm



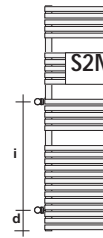
Interasse
l=H-5,8 cm



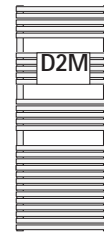
Interasse
l=H-5,8 cm



Monotubo



Specificare "i" e "d"
i min.=5 cm
d min.=2 cm



SUPPORTI

Gli scaldasalviette vengono forniti con i supporti standard (cod. ST) che comprendono le mensole di fissaggio a parete, i tasselli a pressione e la valvolina di sfiato manuale.

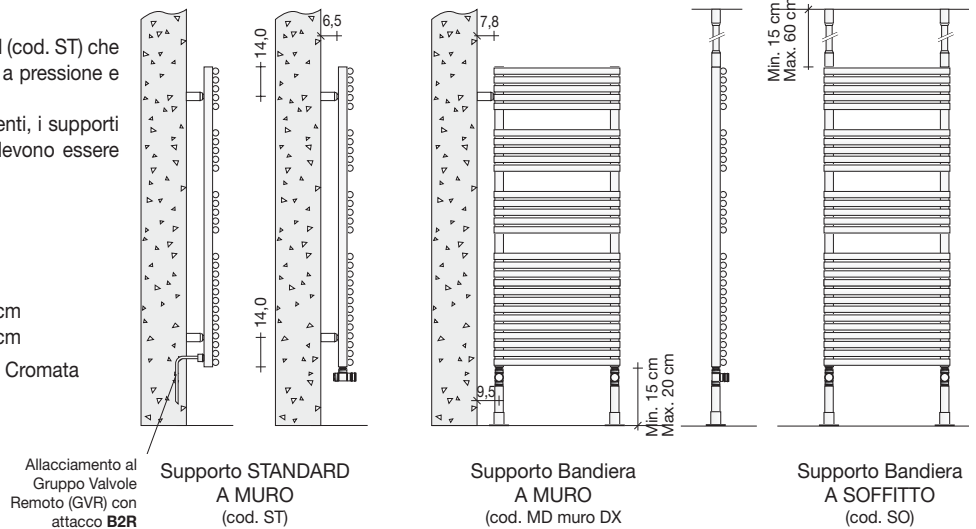
A richiesta si possono ordinare, con i seguenti supplementi, i supporti a bandiera, che essendo saldati nello scaldasalviette devono essere specificati al momento dell'ordine:

cod. MD	supporto a bandiera MURO Destro	€
cod. MS	supporto a bandiera MURO Sinistro	€
cod. SO	supporto a bandiera SOFFITTO	€

LIMITAZIONI

Supporti a bandiera a MURO Larghezza max 60,0 cm
Supporti a bandiera SOFFITTO Larghezza max 80,0 cm

I supporti a bandiera non sono disponibili per la versione Cromata



Allacciamento al Gruppo Valvole Remoto (GVR) con attacco B2R

Supporto STANDARD A MURO (cod. ST)

Supporto Bandiera A MURO (cod. MD muro DX cod. MS muro SX)

Supporto Bandiera A SOFFITTO (cod. SO)

SUPPLEMENTI COLORE E FINITURE (vedi tabella colori TUBES ufficiale)

Colorazioni Ral fuori tabella + 30% sul prezzo del Bianco standard (cat.C0), per i colori a campione richiedere fattibilità e preventivo.

Finiture Galvaniche: Nikel Satinato stesso prezzo del Cromo Lucido (cat. G1), finitura ORO 14k (cat.G5)+50% e ORO 24k (cat.G6)+60% sul prezzo del Cromo (Cat.G0).

VALVOLE Standard (Per Valvole e Detentori, Termostattizzabili, Termostatiche, Monotubo, Bitubo, Inox e le testine Termostatiche consultare a pag. 217 - 218 - 219 - 220)

cod.	Descrizione	Prezzo
Z1TLNR#ANR129010	Coppia Valvola+Detentore ValCOLOR Angolo Rame 1/2" Ral 9010 Bianco Standard Lucido	€
Z1RAC#R12CRO	N°02 Raccordi di tenuta rame diam. 12 mm x coppia V+D ValCOLOR finitura Cromato	€
ZRCF#	Kit Rosette copriforo per scaldasalviette	€

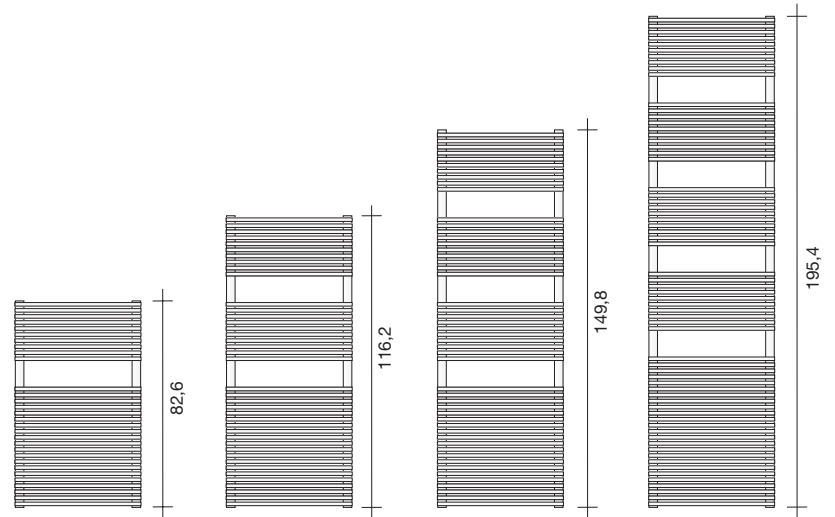
cod.	Descrizione	Prezzo
GVR#	Gruppo Valvola_Detentore INCASSO a collegamento remoto Finitura CROMO	€
GVR#	Gruppo Valvola_Detentore INCASSO a collegamento remoto Finitura COLORE	€

BATH 14

Prezzo per calorifero in finitura Bianco ral 9010 e attacchi di serie - IVA e trasporto esclusi

EN **442** EURO NORM

HW



Codice	H (cm)	L (cm)	Interasse (cm)	Contenuto acqua (lt.)	Versione Colorata		Versione Cromata		Cromato G0 (€)	Categoria C0 Bianco std. (€)	Categoria C1/C2 (€)	Categoria C3 (€)
					Watt ΔT 50°C	Watt ΔT 30°C	Watt ΔT 50°C	Watt ΔT 30°C				
BA14#080040	82,6	40,0	36,6	1,64	367	204	271	142				
BA14#080050		50,0	46,6	2,05	459	255	345	182				
BA14#080060		60,0	56,6	2,46	550	306	418	222				
BA14#080070		70,0	66,6	2,87	642	357	491	263				
BA14#080080		80,0	76,6	3,28	734	408	565	304				
BA14#080090		90,0	86,6	3,69	826	459						
BA14#080100		100,0	96,6	4,10	918	510						
BA14#120040	116,2	40,0	36,6	2,22	488	270	386	204				
BA14#120050		50,0	46,6	2,78	610	338	471	250				
BA14#120060		60,0	56,6	3,33	732	405	556	297				
BA14#120070		70,0	66,6	3,89	854	473	641	344				
BA14#120080		80,0	76,6	4,45	976	541	726	391				
BA14#120090		90,0	86,6	5,00	1098	608						
BA14#120100		100,0	96,6	5,56	1220	676						
BA14#150040	149,8	40,0	36,6	2,91	598	331	481	249				
BA14#150050		50,0	46,6	3,65	747	413	585	306				
BA14#150060		60,0	56,6	4,36	896	496	689	363				
BA14#150070		70,0	66,6	5,09	1046	579	793	421				
BA14#150080		80,0	76,6	5,82	1195	661	897	481				
BA14#150090		90,0	86,6	6,54	1344	743						
BA14#150100		100,0	96,6	7,27	1494	826						
BA14#190040	195,4	40,0	36,6	3,75	781	429	625	323				
BA14#190050		50,0	46,6	4,68	977	536	758	394				
BA14#190060		60,0	56,6	5,62	1172	643	891	465				
BA14#190070		70,0	66,6	6,55	1367	750	1024	536				
BA14#190080		80,0	76,6	7,49	1593	874	1157	608				
BA14#190090		90,0	86,6	8,43	1758	965						
BA14#190100		100,0	96,6	9,36	1926	1057						

Nella versione CROMATA (galvanica) il codice BA14 diventa BA14G
Fattori di correzione diversi da ΔT 50°C consultare pag. 230

Scaldasalviette disponibili a magazzino con attacco
0B1 e colore Bianco ral 9010 o Cromato

BATH 14 DOPPIO

Scaldasalviette costruito con elementi orizzontali in acciaio del diametro di 14 mm saldati per fusione con collettori diametro 34 mm

HW

ESEMPIO D'ORDINE

Per eseguire correttamente l'ordine di questo modello seguire l'esempio sotto riportato:

PRODOTTO

BA14D#120050
OB1
ST
9010

BA14D#120050 OB1 ST 9010

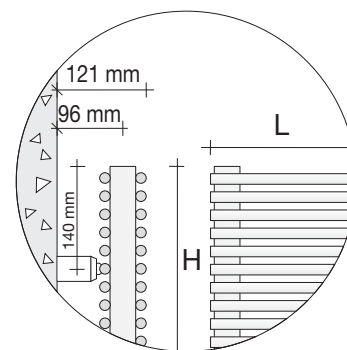
Codice articolo riportato nella tabella prezzi a fianco
Codice attacco riportato nella tabella qui sotto
Codice Supporto Standard riportato nella tabella qui sotto
Codice colore riportato nella TABELLA COLORI di TUBES

ACCESSORI

Z1TLNR#AN R12 9010
Z1RAC#R12CRO

Coppia di Valvole e Detentore Angolo Rame 1/2" Rame o Multistrato Bianco ral 9010
Raccordi di tenuta rame diam. 12mm x coppia V+D finitura Cromo (x2)

Per le altre tipologie di Valvole consultare la tabella riportata in calce o quelle specifiche di pag. 217 - 218 - 219 - 220.



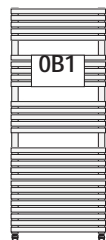
ATTACCHI

Gli scaldasalviette vengono forniti di serie con attacchi "OB1".

Nel caso siano necessari attacchi diversi, questi devono essere tassativamente indicati nell'ordine. È IMPORTANTE che gli attacchi degli scaldasalviette e dei caloriferi collegati allo stesso impianto abbiano tutti la stessa configurazione, diversamente potrebbero manifestarsi dei problemi di funzionamento.

Attacchi di serie

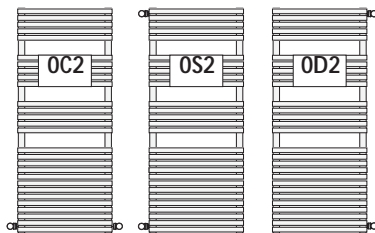
Fornito se non diversamente specificato nell'ordine



Interasse
l=L-3,4 cm

Attacchi speciali

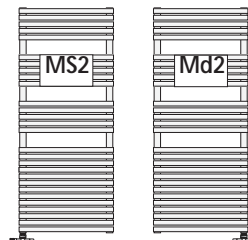
Fornito a richiesta CON un supplemento di prezzo pari a € (NON disponibili nella versione cromata)



Interasse l=L+13,8 cm
Interasse l=H-5,8 cm
Interasse l=H-5,8 cm

Attacchi a richiesta

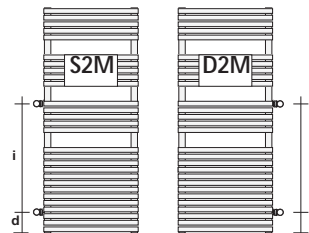
Disponibile a richiesta SENZA supplemento di prezzo



Monotubo

Attacchi su misura

Fornito a richiesta CON un supplemento di prezzo pari a € (NON disponibili nella versione cromata)



Specificare "i" e "d"
i min.=5 cm d min.=2 cm

SUPPORTI

Gli scaldasalviette vengono forniti con i supporti standard (cod. ST) che comprendono le mensole di fissaggio a parete, i tasselli a pressione e la valvolina di sfiato manuale.

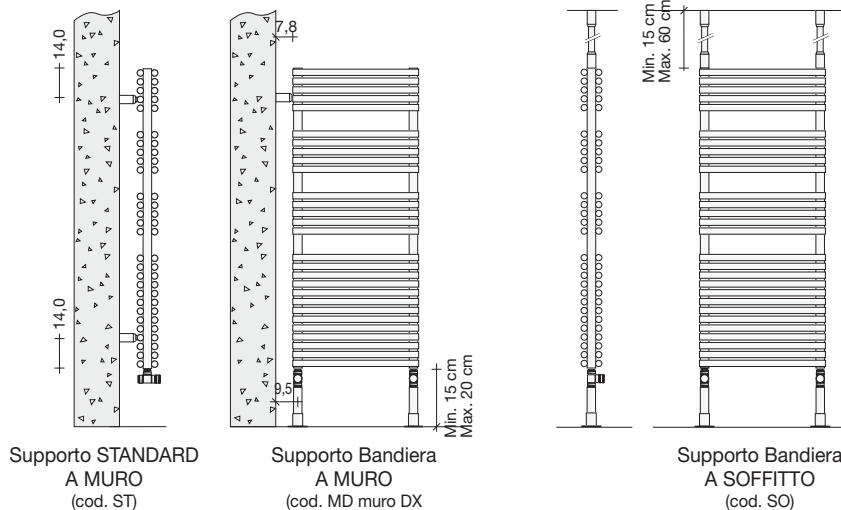
A richiesta si possono ordinare, con i seguenti supplementi, i supporti a bandiera, che essendo saldati nello scaldasalviette devono essere specificati al momento dell'ordine:

cod. MD supporto a bandiera MURO Destro €
cod. MS supporto a bandiera MURO Sinistro €
cod. SO supporto a bandiera SOFFITTO €

LIMITAZIONI

Supporti a bandiera a MURO Larghezza max 40,0 cm
Supporti a bandiera SOFFITTO Larghezza max 60,0 cm

I supporti a bandiera non sono disponibili per la versione Cromata



SUPPLEMENTI COLORE E FINITURE (vedi tabella colori TUBES ufficiale)

Colorazioni Ral fuori tabella + 30% sul prezzo del Bianco standard (cat.C0), per i colori a campione richiedere fattibilità e preventivo.

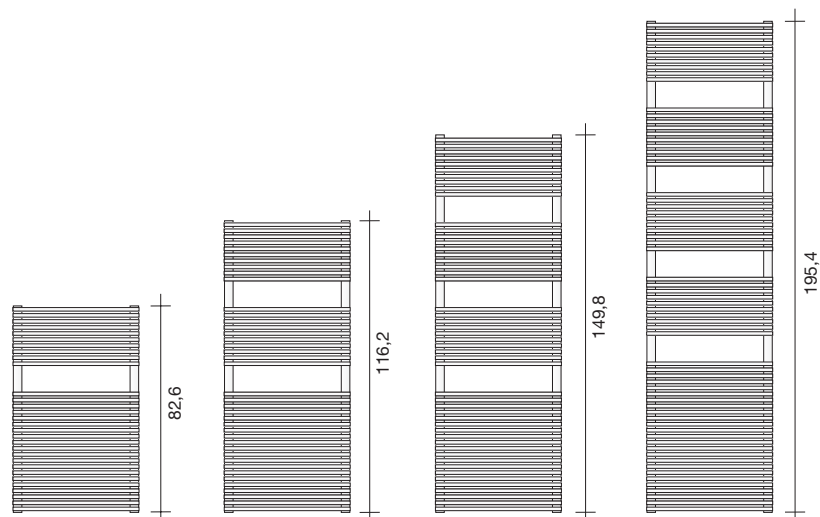
Finiture Galvaniche: NON disponibili

VALVOLE Standard (Per Valvole e Detentori, Termostattizzabili, Termostatiche, Monotubo, Bitubo, Inox e le testine Termostatiche consultare a pag. 217 - 218 - 219 - 220)

	cod.	Descrizione	Prezzo
	Z1TLNR#ANR129010	Coppia Valvola+Detentore ValCOLOR Angolo Rame 1/2" Ral 9010 Bianco Standard Lucido	€
	Z1RAC#R12CRO	N°02 Raccordi di tenuta rame diam. 12 mm x coppia V+D ValCOLOR finitura Cromato	€
	ZRCF#	Kit Rosette copriforo per scaldasalviette	€

BATH 14 DOPPIO

Prezzo per calorifero in finitura Bianco ral 9010 e attacchi di serie - IVA e trasporto esclusi



Codice	H (cm)	L (cm)	Interasse (cm)	Contenuto acqua (lt.)	Versione Colorata		Categoria C0 Bianco std. (€)	Categoria C1/C2 (€)	Categoria C3 (€)
					Watt ΔT 50°C	Watt ΔT 30°C			
BA14D#080040	82,6	40,0	36,6	4,77	650	339			
BA14D#080050		50,0	46,6	5,34	813	424			
BA14D#080060		60,0	56,6	5,91	975	508			
BA14D#080070		70,0	66,6	6,71	1138	593			
BA14D#080080		80,0	76,6	7,05	1301	678			
BA14D#080090		90,0	86,6	7,71	1462	762			
BA14D#080100		100,0	96,6	8,19	1625	847			
BA14D#120040	116,2	40,0	36,6	6,55	832	433			
BA14D#120050		50,0	46,6	7,31	1040	542			
BA14D#120060		60,0	56,6	8,07	1249	651			
BA14D#120070		70,0	66,6	9,03	1457	759			
BA14D#120080		80,0	76,6	9,59	1665	867			
BA14D#120090		90,0	86,6	10,55	1873	976			
BA14D#120100		100,0	96,6	11,11	2081	1084			
BA14D#150040	149,8	40,0	36,6	8,32	995	518			
BA14D#150050		50,0	46,6	9,27	1244	648			
BA14D#150060		60,0	56,6	10,22	1493	778			
BA14D#150070		70,0	66,6	11,17	1741	907			
BA14D#150080		80,0	76,6	12,12	1990	1037			
BA14D#150090		90,0	86,6	13,07	2239	1167			
BA14D#150100		100,0	96,6	14,02	2488	1296			
BA14D#190040	195,4	40,0	36,6	10,84	1249	651			
BA14D#190050		50,0	46,6	12,07	1561	813			
BA14D#190060		60,0	56,6	13,31	1874	976			
BA14D#190070		70,0	66,6	14,54	2186	1139			
BA14D#190080		80,0	76,6	15,77	2498	1301			
BA14D#190090		90,0	86,6	17,01	2810	1464			
BA14D#190100		100,0	96,6	18,24	3123	1627			

Fattori di correzione diversi da ΔT 50°C consultare pag. 230

ESEMPIO D'ORDINE

Per eseguire correttamente l'ordine di questo modello seguire l'esempio sotto riportato:

PRODOTTO

BA14 i5#120050
0i5
ST
9010

BA14i5#120050 0i5 ST 9010

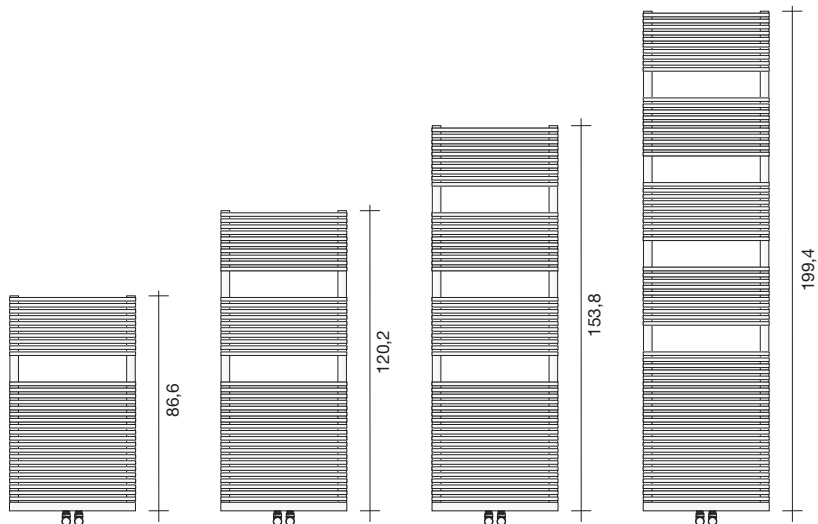
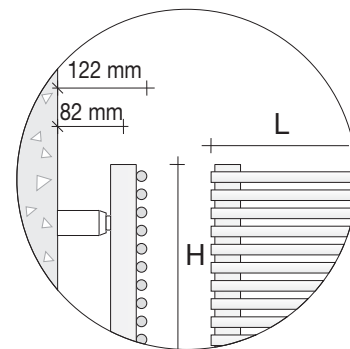
Codice articolo riportato nella tabella prezzi qui sotto
Codice allacciamento interasse 5 cm
Codice Supporto Standard riportato nella tabella qui sotto
Codice colore riportato nella TABELLA COLORI di TUBES

ACCESSORI

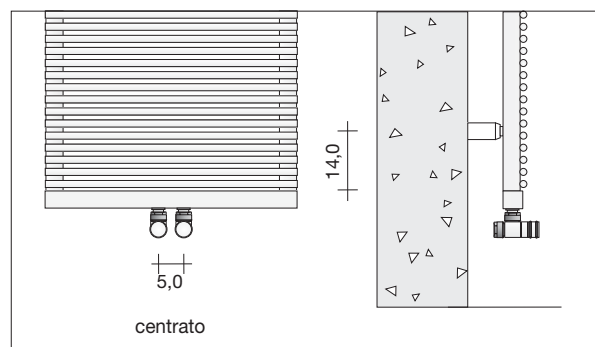
Z1TLNR#AN R12 9010
Z1RAC#R12CRO

Coppia di Valvole e Detentore Angolo Rame 1/2" Rame o Multistrato Bianco ral 9010
Raccordi di tenuta rame diam. 12mm x coppia V+D finitura Cromo (x2)

Per le altre tipologie di Valvole consultare la tabella riportata in calce o quelle specifiche di pag. 217 - 218 - 219 - 220.



Schema tecnico allacciamento BA14 i5



Codice	H (cm)	L (cm)	Interasse (cm)	Contenuto acqua (lt.)	Versione Colorata		Versione Cromata		Cromato G0 (€)	Categoria C0 Bianco std. (€)	Categoria C1/C2 (€)	Categoria C3 (€)
					Watt ΔT 50°C	Watt ΔT 30°C	Watt ΔT 50°C	Watt ΔT 30°C				
BA14i5#080040	86,6	40,0	5	1,64	367	204	271	142				
BA14i5#080050		50,0	5	2,05	459	255	345	182				
BA14i5#080060		60,0	5	2,46	550	306	418	222				
BA14i5#120040	120,2	40,0	5	2,22	488	270	386	204				
BA14i5#120050		50,0	5	2,78	610	338	471	250				
BA14i5#120060		60,0	5	3,33	732	405	556	297				
BA14i5#150040	153,8	40,0	5	2,91	598	331	481	249				
BA14i5#150050		50,0	5	3,65	747	413	585	306				
BA14i5#150060		60,0	5	4,36	896	496	689	363				
BA14i5#190040	199,4	40,0	5	3,75	781	429	625	323				
BA14i5#190050		50,0	5	4,68	977	536	758	394				
BA14i5#190060		60,0	5	5,62	1172	643	891	465				

Fattori di correzione diversi da ΔT50°C consultare pag. 230

SUPPLEMENTI COLORE E FINITURE (vedi tabella colori TUBES ufficiale)

Colorazioni Ral fuori tabella + 30% sul prezzo del Bianco standard (cat.C0), per i colori a campione richiedere fattibilità e preventivo.

Finiture Galvaniche: Nikel Satinato stesso prezzo del Cromo Lucido (cat. G1), finitura ORO 14k (cat.G5)+50% e ORO 24k (cat.G6)+60% sul prezzo del Cromo (Cat.G0).

VALVOLE Standard (Per Valvole e Detentori, Termostattizzabili, Termostatiche, Monotubo, Bitubo, Inox e le testine Termostatiche consultare a pag. 217 - 218 - 219 - 220)

	cod.	Descrizione	Prezzo		cod.	Descrizione	Prezzo 9010	Prezzo Cromo
	Z1TLNR#ANR129010	Coppia Valvola+Detentore ValCOLOR Angolo Rame 1/2" Ral 9010 Bianco Standard Lucido	€		Z1TL5NR#ANR12SX...	Valvole con interasse 5 cm Sinistra	€	€
	Z1RAC#R12CRO	N°02 Raccordi di tenuta rame diam. 12 mm x coppia V+D ValCOLOR finitura Cromato	€		Z1TL5NR#ANR12DX...	Valvole con interasse 5 cm Destra	€	€
	ZRCF#	Kit Rosette copriforo per scaldasalviette	€					

BATH 14 i5 DOPPIO

Scaldasalviette costruito con elementi orizzontali in acciaio del diametro di 14 mm saldati per fusione con collettori diametro 34 mm

HW

ESEMPIO D'ORDINE

Per eseguire correttamente l'ordine di questo modello seguire l'esempio sotto riportato:

PRODOTTO

BA14D i5#120050
0i5
ST
9010

BA14Di5#120050 0i5 ST 9010

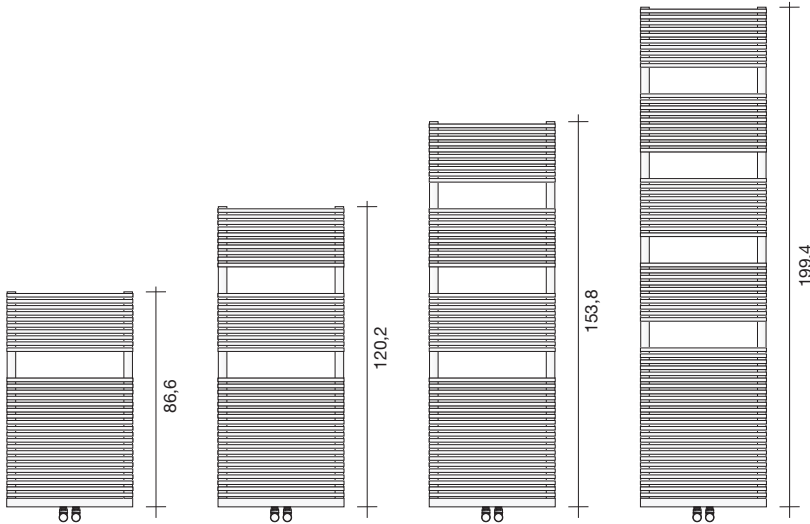
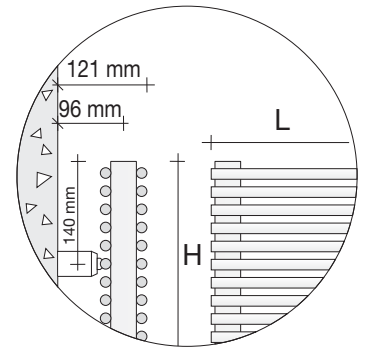
Codice articolo riportato nella tabella prezzi qui sotto
 Codice allacciamento interasse 5 cm
 Codice Supporto Standard riportato nella tabella qui sotto
 Codice colore riportato nella TABELLA COLORI di TUBES

ACCESSORI

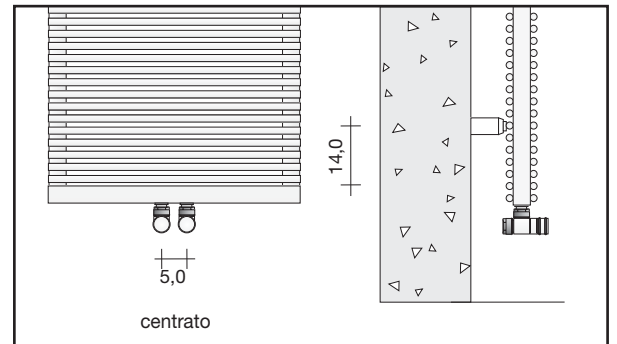
Z1TLNR#AN R12 9010
Z1RAC#R12CRO

Coppia di Valvole e Detentore Angolo Rame 1/2" Rame o Multistrato Bianco ral 9010
 Raccordi di tenuta rame diam. 12mm x coppia V+D finitura Cromo (x2)

Per le altre tipologie di Valvole consultare la tabella riportata in calce o quelle specifiche di pag. 217 - 218 - 219 - 220.



Schema tecnico allacciamento BA14D i5



Codice	H (cm)	L (cm)	Interasse (cm)	Contenuto acqua (lt.)	Versione Colorata		Categoria C0 Bianco std. (€)	Categoria C1/C2 (€)	Categoria C3 (€)
					Watt ΔT 50°C	Watt ΔT 30°C			
BA14Di5#080040	86,6	40,0	5	4,77	650	339			
BA14Di5#080050		50,0	5	5,34	813	424			
BA14Di5#080060		60,0	5	5,91	975	508			
BA14Di5#120040	120,2	40,0	5	6,55	832	433			
BA14Di5#120050		50,0	5	7,31	1040	542			
BA14Di5#120060		60,0	5	8,07	1249	651			
BA14Di5#150040	153,8	40,0	5	8,32	995	518			
BA14Di5#150050		50,0	5	9,27	1244	648			
BA14Di5#150060		60,0	5	10,22	1493	778			
BA14Di5#190040	199,4	40,0	5	10,84	1249	651			
BA14Di5#190050		50,0	5	12,07	1561	813			
BA14Di5#190060		60,0	5	13,31	1874	976			

Fattori di correzione diversi da ΔT50°C consultare pag. 230

SUPPLEMENTI COLORE E FINITURE (vedi tabella colori TUBES ufficiale)

Colorazioni Ral fuori tabella + 30% sul prezzo del Bianco standard (cat.C0), per i colori a campione richiedere fattibilità e preventivo.

Finiture Galvaniche: Vedi modello BATH 25 G Galvanico Cromato a pag. 210

VALVOLE Standard (Per Valvole e Detentori, Termostattizzabili, Termostatiche, Monotubo, Bitubo, Inox e le testine Termostatiche consultare a pag. 217 - 218 - 219 - 220)

	cod.	Descrizione	Prezzo
	Z1TLNR#ANR129010	Coppia Valvola+Detentore ValCOLOR Angolo Rame 1/2" Ral 9010 Bianco Standard Lucido	€
	Z1RAC#R12CRO	N°02 Raccordi di tenuta rame diam. 12 mm x coppia V+D ValCOLOR finitura Cromato	€
	ZRCF#	Kit Rosette copriforo per scaldasalviette	€

BATH 14 Elettrico e Misto

Scaldasalviette costruito con elementi orizzontali in acciaio del diametro di 14 mm saldati per fusione con collettori diametro 34 mm



ESEMPIO D'ORDINE

Per eseguire correttamente l'ordine di questo modello seguire l'esempio sotto riportato:

PRODOTTO

BA14E#080050
A2 (KA2 x misto)
ST
9010

BA14E#080050 A2 ST 9010

Codice articolo riportato nella tabella prezzi a fianco
Codice della resistenza riportato nella tabella a fianco
Codice Supporto Standard, unico disponibile per versione Elettrica e Mista
Codice colore riportato nella TABELLA COLORI di TUBES

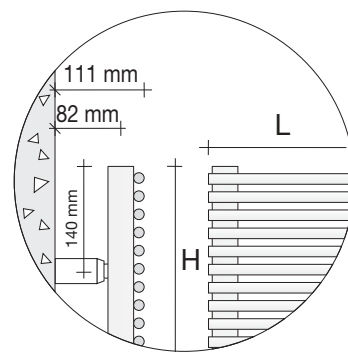
ACCESSORI versione ELETTRICA/MISTA (solo per resistenze standard STD)

ZRF004 Kit Termostato ambiente Wireless
Oppure ZRF005 Kit Cronotermostato digitale portatile programmabile Wireless

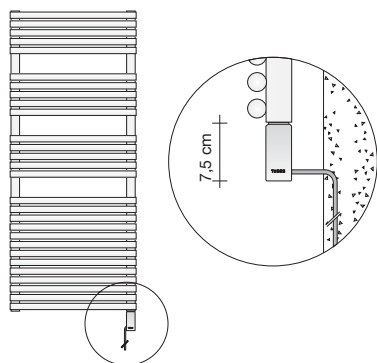
ACCESSORI per versione MISTA

Z1TLNR#AN R12 9010 Coppia di Valvole e Detentore Angolo Rame 1/2" Rame o Multistrato Bianco ral 9010
Z1RAC#R12CRO Raccordi di tenuta rame diam. 12mm x coppia V+D finitura Cromo (x2)

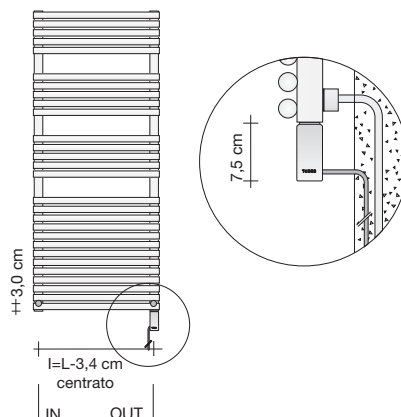
Per le altre tipologie di Valvole consultare la tabella riportata in calce o quelle specifiche di pag. 217 - 218 - 219 - 220.



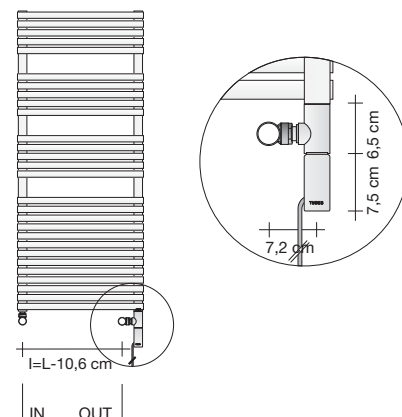
Elettrico Standard



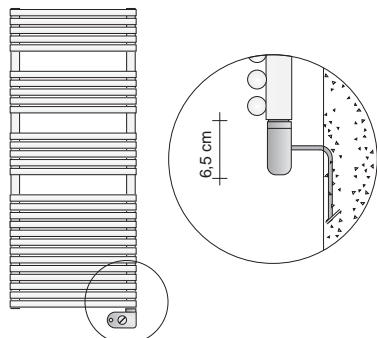
Misto Standard con Attacchi Posteriori



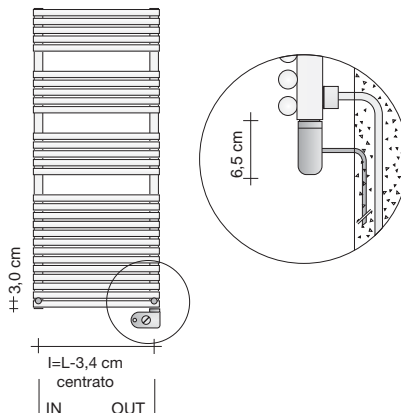
Misto con Kit e Attacchi esterni



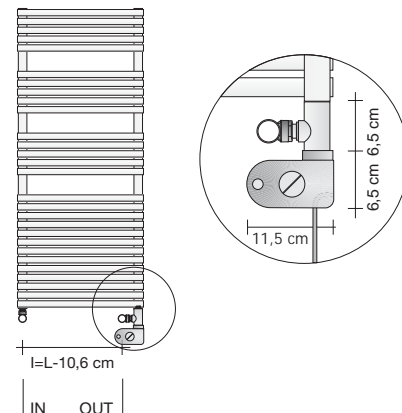
Elettrico con Termostato Ambiente



Misto con Termostato ambiente e Attacchi Posteriori



Misto con Kit, Termostato ambiente e Attacchi esterni



SUPPLEMENTI COLORE E FINITURE (vedi tabella colori TUBES ufficiale)

Colorazioni Ral fuori tabella e a campione richiedere fattibilità e preventivo.

Finiture Galvaniche: Nikel Satinato stesso prezzo del Cromo Lucido (cat. G1), finitura ORO 14k (cat.G5) e ORO 24k (cat.G6) richiedere preventivo.

VALVOLE Standard (Per Valvole e Detentori, Termostattabili, Termostatiche, Monotubo, Bitubo, Inox e le testine Termostatiche consultare a pag. 217 - 218 - 219 - 220)

	cod.	Descrizione	Prezzo
	Z1TLNR#ANR129010	Coppia Valvola+Detentore ValCOLOR Angolo Rame 1/2" Ral 9010 Bianco Standard Lucido	€
	Z1RAC#R12CRO	N°02 Raccordi di tenuta rame diam. 12 mm x coppia V+D ValCOLOR finitura Cromato	€
	ZRCF#	Kit Rosette copriforo per scaldasalviette	€

	cod.	Descrizione	Prezzo
	GVR#	Gruppo Valvola_Detentore INCASSO a collegamento remoto Finitura CROMO	€
	GVRC#	Gruppo Valvola_Detentore INCASSO a collegamento remoto Finitura COLORE	€

BATH 14 Elettrico e Misto

Prezzo per calorifero in finitura Bianco ral 9010 e attacchi di serie - IVA e trasporto esclusi



La versione elettrica viene realizzata con la resistenza standard tradizionale, la versione con nuovo terminale sarà disponibile da Giugno 2014 con un supplemento di prezzo pari a 18 euro indipendentemente da colore e/o finitura.

VERSIONE ELETTRICA

Codice	H (cm)	L (cm)	Resistenza elettrica Watt	Cromato G0 (€)	Categoria C0 Bianco std. (€)	Categoria C1/C2 (€)	Categoria C3 (€)
BA14E#080040	82,6	40,0	300 W				
BA14E#080050		50,0	300 W				
BA14E#080060		60,0	600 W				
BA14E#120040	116,2	40,0	600 W				
BA14E#120050		50,0	600 W				
BA14E#120060		60,0	900 W				
BA14E#150040	149,8	40,0	600 W				
BA14E#150050		50,0	900 W				
BA14E#150060		60,0	900 W				
BA14E#190040	195,4	40,0	900 W				
BA14E#190050		50,0	900 W				
BA14E#190060		60,0	1200 W				

VERSIONE MISTA

Codice	H (cm)	L (cm)	Interasse (cm)	Resistenza elettrica Watt	Versione Colorata Watt ΔT 50°C	Versione Cromata Watt ΔT 50°C	Cromato G0 (€)	Categoria C0 Bianco std. (€)	Categoria C1/C2 (€)	Categoria C3 (€)
BA14M#080040	82,6	40,0	29,4	300 W	367	271				
BA14M#080050		50,0	39,4	300 W	459	345				
BA14M#080060		60,0	49,4	600 W	550	418				
BA14M#120040	116,2	40,0	29,4	600 W	488	386				
BA14M#120050		50,0	39,4	600 W	610	471				
BA14M#120060		60,0	49,4	900 W	732	556				
BA14M#150040	149,8	40,0	29,4	600 W	598	481				
BA14M#150050		50,0	39,4	900 W	747	585				
BA14M#150060		60,0	49,4	900 W	896	689				
BA14M#190040	195,4	40,0	29,4	900 W	781	625				
BA14M#190050		50,0	39,4	900 W	977	758				
BA14M#190060		60,0	49,4	1200 W	1172	891				

TERMOSTATI WIRELESS

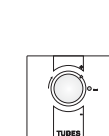
Codice	Descrizione	Prezzo (€)
ZRF004	Kit Termostato ambiente wireless da muro (collegamento senza fili) + Ricevitore	
ZRF005	Kit Cronotermostato digitale portatile con programmazione settimanale funzionamento wireless + Ricevitore	

TABELLA CODICI / PREZZI RESISTENZE ELETTRICHE PER VERSIONE ELETTRICA E MISTA

Modello	300 W			600 W			900 W			1200 W		
	Codice resistenza Per Elettrico	Per Misto	Prezzo (€)	Codice resistenza Per Elettrico	Per Misto	Prezzo (€)	Codice resistenza Per Elettrico	Per Misto	Prezzo (€)	Codice resistenza Per Elettrico	Per Misto	Prezzo (€)
Standard (STD) cavo Bianco	A2	KA2		B2	KB2		C2	KC2		D2	KD2	
Standard (STD) cavo Grigio	G2	KG2		H2	KH2		I2	KI2		L2	KL2	
Termostato ambiente Bianco	A5	KA5		B5	KB5		C5	KC5		D5	KD5	
Termostato ambiente Grigio	A7	KA7		B7	KB7		C7	KC7		D7	KD7	
Termostato Radiatore Bianco	N1	N.D.		N2	N.D.		N3	N.D.		N4	N.D.	
Termostato Radiatore Cromo	N5	N.D.		N6	N.D.		N7	N.D.		N8	N.D.	
Terminale bianco	U1	KU1		U2	KU2		U3	KU3		U4	KU4	
Terminale grigio	V1	KV1		V2	KV2		V3	KV3		V4	KV4	
Terminale cromo	Z1	KZ1		Z2	KZ2		Z3	KZ3		Z4	KZ4	

Collegamenti Wireless

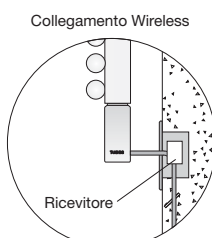
Modalità di allacciamento alla rete Elettrica con nuovo terminale



Termostato ambiente Wireless
ZRF004

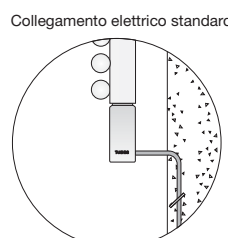


Cronotermostato digitale portatile Wireless
ZRF005



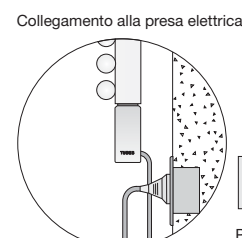
Collegamento Wireless

Ricevitore



Collegamento elettrico standard

Interruttore remoto (non fornito)



Collegamento alla presa elettrica

Presa elettrica diretta (non fornito)