

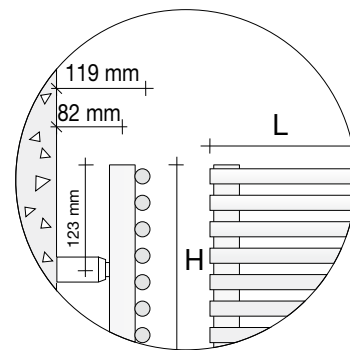
EJEMPLO DE PEDIDO

Para efectuar correctamente el pedido de este modelo siga el ejemplo indicado abajo:

PRODUCTO **BA20#080050 0B1 ST 9010**
BA20#080050 Código artículo indicado en la tabla de precios al lado
0B1 Código unión indicado en la tabla de abajo
ST Código Soporte Estándar indicado en la tabla de abajo
9010 Código color indicado en la TABLA DE COLORES de TUBES

ACCESORIOS
Z1TLNR#AN R12 9010 Par Válvula y Detentor esquadra cobre 1/2" Cobre o Multicapa Blanco Ral 9010
Z1RAC#R12CRO Racores de estanqueidad cobre diám 12mm para V+D acabado CROMO (x2)

Para los otros tipos de Válvulas consulte la tabla de abajo o las especificaciones de las págs.217 - 218 - 219 - 220.



CONEXIONES

Los calientatoallas se entregan de serie con conexiones "0B1".

En el caso en que sean necesarias conexiones distintas, estas deben ser obligatoriamente indicadas en el pedido. ES IMPORTANTE que las conexiones de los calientatoallas y de los caloríferos conectados a la misma instalación tengan todos la misma configuración, de otra forma podrían presentarse problemas de funcionamiento.

Conexiones de fábrica

Suministrado si no especificado de otra forma en el pedido

Unión posterior

Disponible a pedido CON suplemento de precio de €

Conexiones especiales

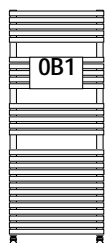
Disponible a pedido CON suplemento de precio de €

Conexiones a pedido

Disponible a pedido SIN suplemento de precio

Conexiones a medida

Disponible a pedido CON suplemento de precio de €



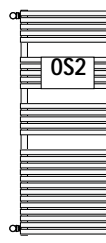
Distancia entre ejes
I=L-3,4 cm



I=L-3,4 cm
unión posterior para conexión al GVR



Distancia entre ejes
I=L+13,8 cm



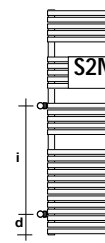
Distancia entre ejes
I=H-7,0 cm



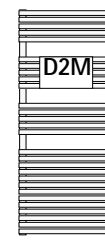
Distancia entre ejes
I=H-7,0 cm



monotubo



Especifique "i" y "d"
i min=5 cm d min=2 cm



SOPORTES

Los calientatoallas se entregan con los soportes estándar (cód. ST) que incluyen las ménsulas de fijación de pared, los tacos a presión y la Válvula de alivio manual.

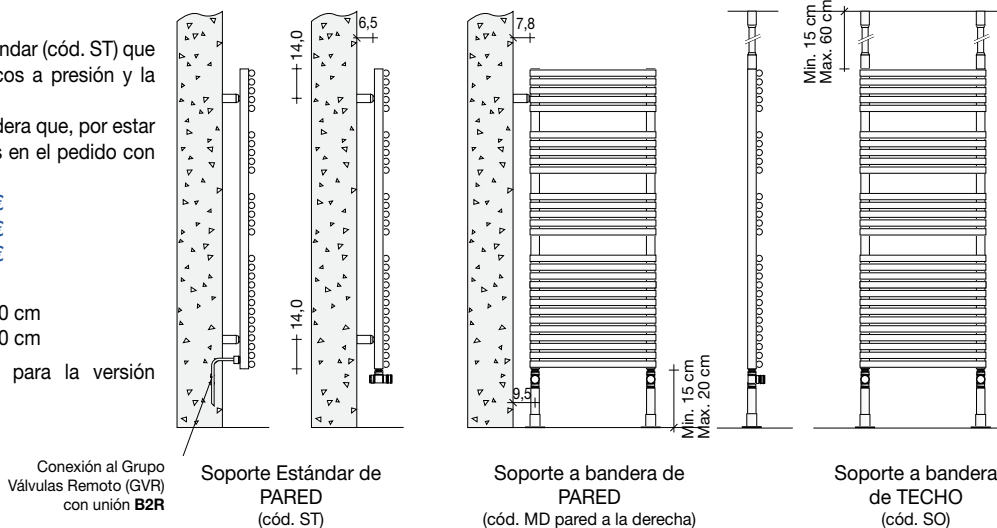
A pedido se pueden ordenar con los soportes a bandera que, por estar soldados al calientatoallas, deben ser especificados en el pedido con el código y tienen el siguiente precio:

- cód. MD Soporte a bandera de PARED a la derecha €
- cód. MS Soporte a bandera de PARED a la izquierda €
- cód. SO Soporte a bandera de TECHO €

LÍMITES

- Soporte a bandera de PARED Anchura máx 60,0 cm
- Soporte a bandera de TECHO Anchura máx 80,0 cm

Los soportes de bandera no están disponibles para la versión Cromada.



SUPLEMENTOS COLOR Y ACABADOS (véase tabla de colores TUBES oficial)

Colores Ral fuera de tabla + 30% del precio del Blanco estándar (cat.C0), para los colores del muestrario solicite la posibilidad y el presupuesto. Acabados galvanizados: NO disponibles

VÁLVULAS Estándar (Para Válvulas y Detentores, con termostato, Termostáticas, Monotubo, Bitubo, Inox y los cabezales termostáticos consulte la pág. 217 - 218 - 219 - 220)

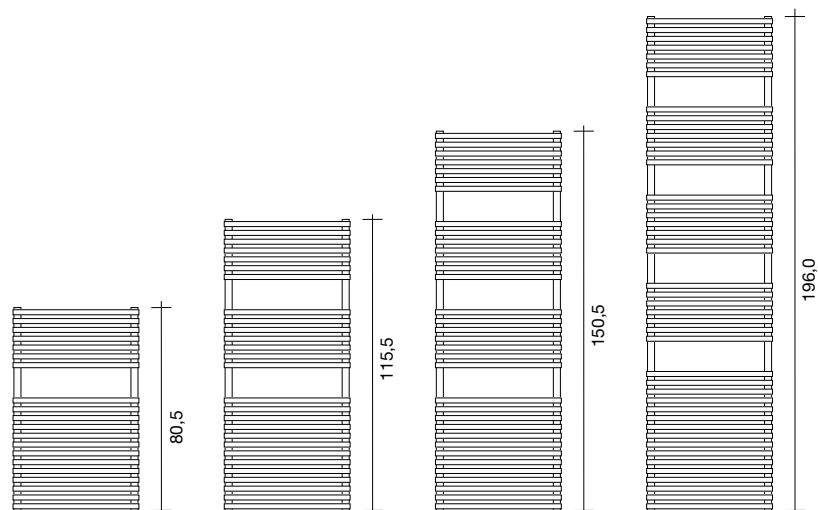
	cód.	Descripción	Precio		cód.	Descripción	Precio
	Z1TLNR#ANR129010	Grupo Válvula y Detentor ValCOLOR Esquadra Cobre 1/2" Ral 9010 Blanco Estándar Brillante	€		GVR#	Grupo Válvula y Detentor EMPOTRADO de conexión remota, acabado CROMO	€
	Z1RAC#R12CRO	Nº02 Racores de estanqueidad cobre diám 12 mm para V+D ValCOLOR Acabado CROMO	€		GVR#	Grupo Válvula y detentor EMPOTRADO de conexión remota, acabado COLOR	€
	ZRCF#	Kit Embellecedores salida de tubo para calientatoallas	€				

BATH 20

Precio para calorífero en acabado Blanco Ral 9010 y conexiones de serie - IVA y transporte no incluidos

EN **442** EURO NORM

HW



código	H (cm)	L (cm)	Distancia* entre ejes (cm)	Contenido de agua (L)	Versión color		Categoría C0 Blanco est. (€)	Categoría C1/C2 (€)	Categoría C3 (€)
					Vatios ΔT 50°C	Vatios ΔT 30°C			
BA20#080040	80,5	40,0	36,6	3,20	374	203			
BA20#080435		43,5	40	3,48	402	219			
BA20#080050		50,0	46,6	4,00	454	247			
BA20#080535		53,5	50	4,28	483	263			
BA20#080060		60,0	56,6	4,80	535	291			
BA20#080635		63,5	60	5,08	563	307			
BA20#120040	115,5	40,0	36,6	4,50	512	274			
BA20#120435		43,5	40	4,89	548	295			
BA20#120050		50,0	46,6	5,63	616	224			
BA20#120535		53,5	50	6,02	652	350			
BA20#120060		60,0	56,6	6,75	719	388			
BA20#120635		63,5	60	7,14	755	410			
BA20#150040	150,5	40,0	36,6	5,50	656	350			
BA20#150435		43,5	40	5,98	702	377			
BA20#150050		50,0	46,6	6,88	786	424			
BA20#150535		53,5	50	7,36	832	444			
BA20#150060		60,0	56,6	8,25	916	493			
BA20#150635		63,5	60	8,73	962	521			
BA20#190040	196,0	40,0	36,6	7,10	872	460			
BA20#190435		43,5	40	7,72	929	494			
BA20#190050		50,0	46,6	8,88	1036	555			
BA20#190535		53,5	50	9,50	1094	579			
BA20#190060		60,0	56,6	10,65	1201	641			
BA20#190635		63,5	60	11,27	1258	676			

*Distancia entre ejes calculada con conexiones de serie 0B1

Calientatoallas disponibles en depósito con conexión 0B1 y color Blanco RAL 9010

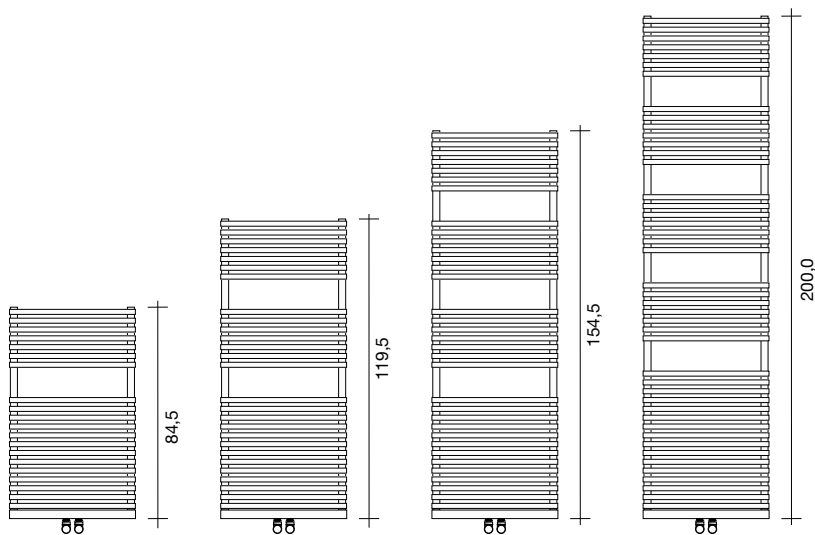
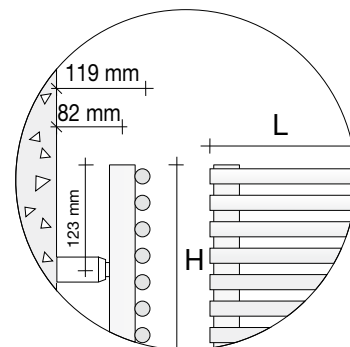
EJEMPLO DE PEDIDO

Para efectuar correctamente el pedido de este modelo siga el ejemplo indicado abajo:

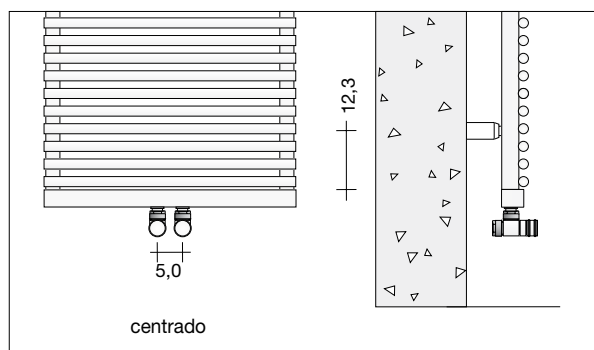
PRODUCTO **BA20 i5#120050 0i5 ST 9010**
BA20 i5#120050 Código articulo indicado en la siguiente tabla de precios
0i5 Código distancia entre conexiones 5 cm
ST Código Soporte Estándar indicado en la tabla de abajo
9010 Código color indicado en la TABLA DE COLORES de TUBES

ACCESORIOS
Z1TLNR#AN R12 9010 Par Válvula y Detentor esquadra cobre 1/2" Cobre o Multicapa Blanco Ral 9010
Z1RAC#R12CRO Racores de estanqueidad cobre diám 12mm para V+D acabado CROMO (x2)

Para los otros tipos de Válvulas consulte la tabla de abajo o las especificaciones de las págs.217 - 218 - 219 - 220.



Esquema técnico de conexión BA20 i5



SUPLEMENTOS COLOR Y ACABADOS (véase tabla de colores TUBES oficial)

Colores Ral fuera de tabla + 30% del precio del Blanco estándar (cat.C0), para los colores del muestrario solicite la posibilidad y el presupuesto.

Acabados galvanicos: NO disponibles

VÁLVULAS Estándar (Para Válvulas y Detentores, con termostato, Termostáticas, Monotubo, Bitubo, Inox y los cabezales termostáticos consulte la pág. 217 - 218 - 219 - 220)

	cód.	Descripción	Precio		cód.	Descripción	Precio 9010	Precio Cromo
	Z1TLNR#ANR129010	Grupo Válvula y Detentor ValCOLOR Esquadra Cobre 1/2" Ral 9010 Blanco Estándar Brillante	€		Z1TL5NR#ANR12SX...	Válvulas con distancia entre conexiones 5 cm a la izquierda	€	€
	Z1RAC#R12CRO	Nº02 Racores de estanqueidad cobre diám 12 mm para V+D ValCOLOR Acabado CROMO	€		Z1TL5NR#ANR12DX...	Válvulas con distancia entre conexiones 5 cm a la derecha	€	€
	ZRCF#	Kit Embellecedores salida de tubo para calientatoallas	€					

BATH 20 i5

Calentatoallas fabricado con elementos horizontales de acero del diámetro de 20 mm soldados para fusión con colectores diámetro 34 mm



código	H (cm)	L (cm)	Distancia entre ejes (cm)	Contenido de agua (l.)	Versión color		Categoría C0 Blanco est. (€)	Categoría C1/C2 (€)	Categoría C3 (€)
					Vatios ΔT 50°C	Vatios ΔT 30°C			
BA20I5#080040	84,5	40,0	5	3,20	374	203			
BA20I5#080050		50,0	5	4,00	454	219			
BA20I5#080060		60,0	5	4,80	535	247			
BA20I5#120040	119,5	40,0	5	4,50	512	274			
BA20I5#120050		50,0	5	5,63	616	295			
BA20I5#120060		60,0	5	6,75	719	224			
BA20I5#150040	154,5	40,0	5	5,50	656	350			
BA20I5#150050		50,0	5	6,88	786	377			
BA20I5#150060		60,0	5	8,25	916	424			
BA20I5#190040	200,0	40,0	5	7,10	872	460			
BA20I5#190050		50,0	5	8,88	1036	494			
BA20I5#190060		60,0	5	10,65	1201	555			

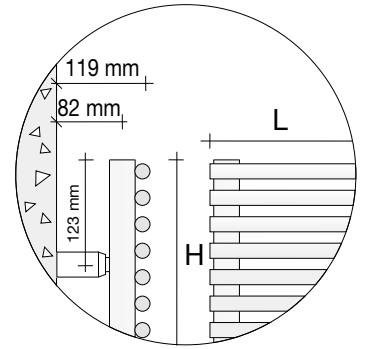
Factores de corrección diferentes a ΔT 50°C consultar la pág. 230

EJEMPLO DE PEDIDO

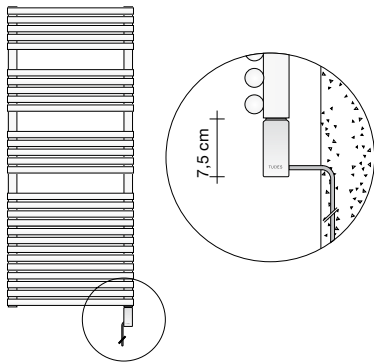
Para efectuar correctamente el pedido de este modelo siga el ejemplo indicado abajo:

PRODUCTO	BA20E#080050 A2 ST 9010
BA20E#080050	Código artículo indicado en la tabla de precios al lado
A2 (KA2 para Mixto)	Código de la resistencia indicado en la tabla al lado
ST	Código Soporte Estándar, único disponible para versión Eléctrica y Mixta
9010	Código color indicado en la TABLA DE COLORES de TUBES
ACCESORIOS versión ELÉCTRICA/MIXTA (solo para resistencias estándar STD)	
ZRF004	Kit Termostato ambiente Wireless
O ZRF005	Kit Cronotermostato digital portátil programable Wireless
ACCESORIOS para versión MIXTA	
Z1TLNR#AN R12 9010	Par Válvula y Detentor esquadra cobre 1/2" Cobre o Multicapa Blanco Ral 9010
Z1RAC#R12CRO	Racores de estanqueidad cobre diám 12mm para V+D acabado CROMO (x2)

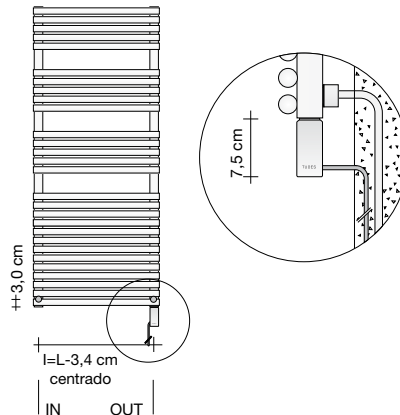
Para los otros tipos de Válvulas consulte la tabla de abajo o las especificaciones de las págs.217 - 218 - 219 - 220.



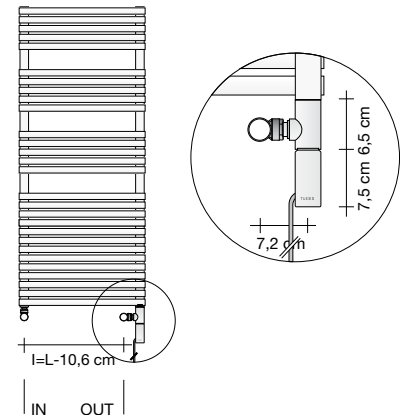
Eléctrico Estándar



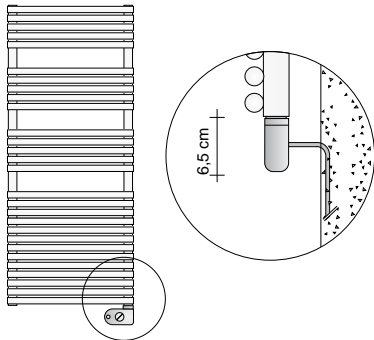
Mixto Estándar con Conexiones posteriores



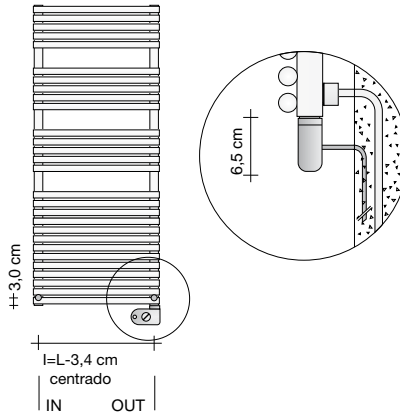
Mixto con Kit y Conexiones externas



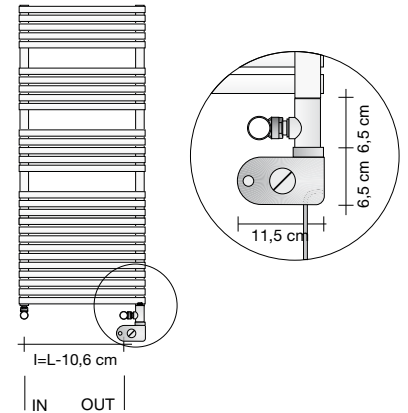
Eléctrico con Termostato Ambiente



Mixto con Termostato ambiente y Conexiones posteriores



Mixto con Kit, Termostato ambiente y Conexiones externas



SUPLEMENTOS COLOR Y ACABADOS (véase tabla de colores TUBES oficial)

Colores Ral fuera de tabla y según muestrario solicite posibilidad y presupuesto.

Acabados galvanicos: Nikel Satinado mismo precio del Cromo Brillante (cat. G1), acabado ¡ORO 14k (cat.G5) y ORO 24k (cat.G6) solicite presupuesto.

VÁLVULAS Estándar (Para Válvulas y Detentores, con termostato, Termostáticas, Monotubo, Bitubo, Inox y los cabezales termostáticos consulte la pág. 217 - 218 - 219 - 220)

	cód.	Descripción	Precio
	Z1TLNR#ANR129010	Grupo Válvula y Detentor ValCOLOR Esquadra Cobre 1/2" Ral 9010 Blanco Estándar Brillante	€
	Z1RAC#R12CRO	Nº02 Racores de estanqueidad cobre diám 12 mm para V+D ValCOLOR Acabado CROMO	€
	ZRCF#	Kit Embellecedores salida de tubo para calentatoallas	€

	cód.	Descripción	Precio
	GVR#	Grupo Válvula y Detentor EMPOTRADO de conexión remota, acabado CROMO	€
	GVR#	Grupo Válvula y detentor EMPOTRADO de conexión remota, acabado COLOR	€

BATH 20 Eléctrico y Mixto

Calentatoallas fabricado con elementos horizontales de acero del diámetro de 20 mm soldados para fusión con colectores diámetro 34 mm



La versión eléctrica es realizada con la resistencia estándar tradicional, la versión con nuevo terminal estará disponible a partir de junio de 2014 con un suplemento de precio.

VERSIÓN ELÉCTRICA

código	H (cm)	L (cm)	Resistencia eléctrica Wattios	Categoría C0 Blanco est. (€)	Categoría C1/C2 (€)	Categoría C3 (€)
BA20E#080040	80,5	40,0	300			
BA20E#080435		43,5	300			
BA20E#080050		50,0	300			
BA20E#080535		53,5	300			
BA20E#080060		60,0	600			
BA20E#080635		63,5	600			
BA20E#120040	115,5	40,0	300			
BA20E#120435		43,5	300			
BA20E#120050		50,0	600			
BA20E#120535		53,5	600			
BA20E#120060		60,0	600			
BA20E#120635		63,5	600			
BA20E#150040	150,5	40,0	600			
BA20E#150435		43,5	600			
BA20E#150050		50,0	600			
BA20E#150535		53,5	600			
BA20E#150060		60,0	900			
BA20E#150635		63,5	900			
BA20E#190040	196,0	40,0	900			
BA20E#190435		43,5	900			
BA20E#190050		50,0	900			
BA20E#190535		53,5	900			
BA20E#190060		60,0	1200			
BA20E#190635		63,5	1200			

VERSIÓN MIXTA

código	H (cm)	L (cm)	Distancia entre ejes (cm)	Resistencia eléctrica Wattios	Versión color Wattios ΔT 50°C	Versión Cromada Wattios ΔT 50°C	Categoría C0 Blanco est. (€)	Categoría C1/C2 (€)	Categoría C3 (€)
BA20M#080040	80,5	40,0	29,4	300	374	203			
BA20M#080435		43,5	32,9	300	402	219			
BA20M#080050		50,0	39,4	300	454	247			
BA20M#080535		53,5	42,9	300	483	263			
BA20M#080060		60,0	49,4	600	535	291			
BA20M#080635		63,5	52,9	600	563	307			
BA20M#120040	115,5	40,0	29,4	300	512	274			
BA20M#120435		43,5	32,9	300	548	295			
BA20M#120050		50,0	39,4	600	616	224			
BA20M#120535		53,5	42,9	600	652	350			
BA20M#120060		60,0	49,4	600	719	388			
BA20M#120635		63,5	52,9	600	755	410			
BA20M#150040	150,5	40,0	29,4	600	656	350			
BA20M#150435		43,5	32,9	600	702	377			
BA20M#150050		50,0	39,4	600	786	424			
BA20M#150535		53,5	42,9	600	832	444			
BA20M#150060		60,0	49,4	900	916	493			
BA20M#150635		63,5	52,9	900	962	521			
BA20M#190040	196,0	40,0	29,4	900	872	460			
BA20M#190435		43,5	32,9	900	929	494			
BA20M#190050		50,0	39,4	900	1036	555			
BA20M#190535		53,5	42,9	900	1094	579			
BA20M#190060		60,0	49,4	1200	1201	641			
BA20M#190635		63,5	52,9	1200	1258	676			

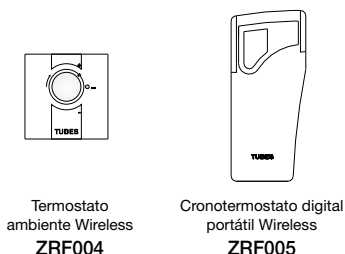
TERMOSTATO INALÁMBRICO

código	Descripción	Precio (€)
ZRF004	Kit Termostato ambiente Wireless de pared (conexión sin cables) + Receptor	
ZRF005	Kit Cronotermostato digital portátil con programación semanal funcionamiento Wireless + Receptor	

TABLA CÓDIGOS / PRECIOS RESISTENCIAS ELÉCTRICAS PARA VERSIÓN ELÉCTRICA Y MIXTA

Modelo	300 W			600 W			900 W			1200 W		
	Código resistencia Para Eléctrico	Código resistencia Para mixto	Precio (€)	Código resistencia Para Eléctrico	Código resistencia Para mixto	Precio (€)	Código resistencia Para Eléctrico	Código resistencia Para mixto	Precio (€)	Código resistencia Para Eléctrico	Código resistencia Para mixto	Precio (€)
Estándar (STD) cable Blanco	A2	KA2		B2	KB2		C2	KC2		D2	KD2	
Estándar (STD) cable Gris	G2	KG2		H2	KH2		I2	KI2		L2	KL2	
Termostato ambiente Blanco	A5	KA5		B5	KB5		C5	KC5		D5	KD5	
Termostato ambiente Gris	A7	KA7		B7	KB7		C7	KC7		D7	KD7	
Termostato Calorífero Blanco	N1	N.D.		N2	N.D.		N3	N.D.		N4	N.D.	
Termostato Calorífero Cromo	N5	N.D.		N6	N.D.		N7	N.D.		N8	N.D.	
Terminal blanco	U1	KU1		U2	KU2		U3	KU3		U4	KU4	
Terminal gris	V1	KV1		V2	KV2		V3	KV3		V4	KV4	
Terminal cromado	Z1	KZ1		Z2	KZ2		Z3	KZ3		Z4	KZ4	

Conexiones Wireless



Modalidad de conexión a la red eléctrica con nuevo terminal

