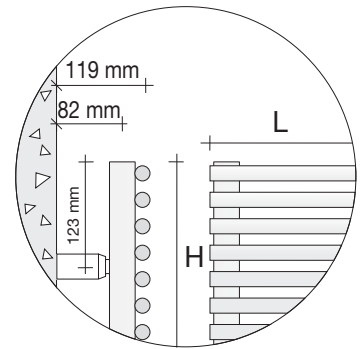


## ESEMPIO D'ORDINE

Per eseguire correttamente l'ordine di questo modello seguire l'esempio sotto riportato:

<b>PRODOTTO</b>	<b>BA20#080050 0B1 ST 9010</b>
BA20#080050	Codice articolo riportato nella tabella prezzi a fianco
0B1	Codice attacco riportato nella tabella qui sotto
ST	Codice Supporto Standard riportato nella tabella qui sotto
9010	Codice colore riportato nella TABELLA COLORI di TUBES
<b>ACCESSORI</b>	
Z1TLNR#AN R12 9010	Coppia di Valvole e Detentore Angolo Rame 1/2" Rame o Multistrato Bianco ral 9010
Z1RAC#R12CRO	Raccordi di tenuta rame diam. 12mm x coppia V+D finitura Cromo (x2)

Per le altre tipologie di Valvole consultare la tabella riportata in calce o quelle specifiche di pag. 217 - 218 - 219 - 220.



## ATTACCHI

Gli scaldasalviette vengono forniti di serie con attacchi "0B1".

Nel caso siano necessari attacchi diversi, questi devono essere tassativamente indicati nell'ordine. È **IMPORTANTE** che gli attacchi degli scaldasalviette e dei caloriferi collegati allo stesso impianto abbiano tutti la stessa configurazione, diversamente potrebbero manifestarsi dei problemi di funzionamento.

### Attacchi di serie

Fornito se non diversamente specificato nell'ordine

### Attacco Posteriore

Disponibile a richiesta CON un supplemento di prezzo pari a €

### Attacchi speciali

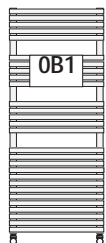
Fornito a richiesta CON un supplemento di prezzo pari a €

### Attacchi a richiesta

Disponibile a richiesta SENZA supplemento di prezzo

### Attacchi su misura

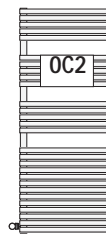
Fornito a richiesta CON un supplemento di prezzo pari a €



Interasse  
l=L-3,4 cm



l=L-3,4 cm  
attacco posteriore  
x allacciamento  
al GVR



Interasse  
l=L+13,8 cm



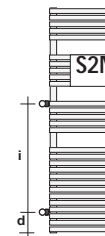
Interasse  
l=H-7,0 cm



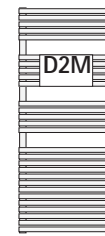
Interasse  
l=H-7,0 cm



Monotubo



Specificare "i" e "d"  
i min.=5 cm d min.=2 cm



## SUPPORTI

Gli scaldasalviette vengono forniti con i supporti standard (cod. ST) che comprendono le mensole di fissaggio a parete, i tasselli a pressione e la valvolina di sfiato manuale.

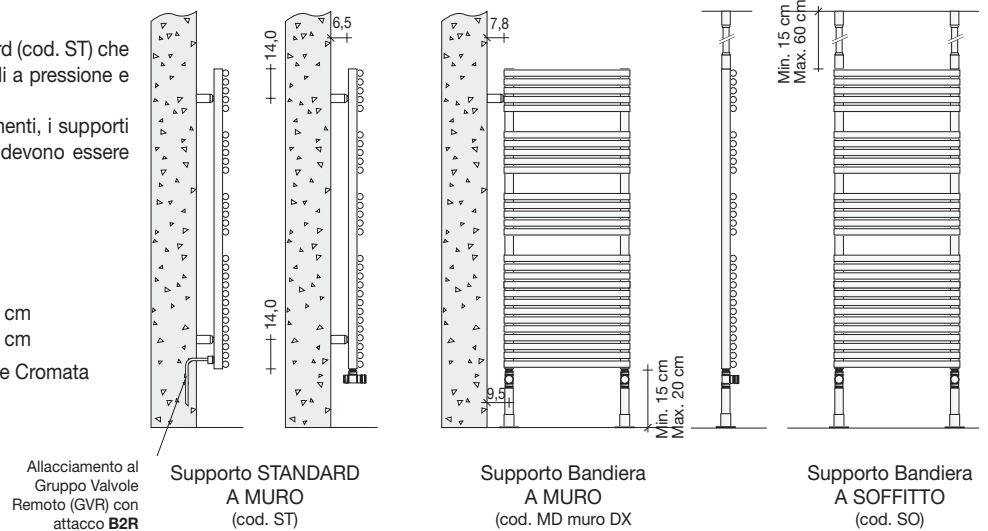
A richiesta si possono ordinare, con i seguenti supplementi, i supporti a bandiera, che essendo saldati nello scaldasalviette devono essere specificati al momento dell'ordine:

cod. MD	supporto a bandiera MURO Destro	€
cod. MS	supporto a bandiera MURO Sinistro	€
cod. SO	supporto a bandiera SOFFITTO	€

## LIMITAZIONI

Supporti a bandiera a MURO Larghezza max 60,0 cm  
Supporti a bandiera SOFFITTO Larghezza max 80,0 cm

I supporti a bandiera non sono disponibili per la versione Cromata



Allacciamento al Gruppo Valvole Remoto (GVR) con attacco B2R

Supporto STANDARD A MURO (cod. ST)

Supporto Bandiera A MURO (cod. MD muro DX cod. MS muro SX)

Supporto Bandiera A SOFFITTO (cod. SO)

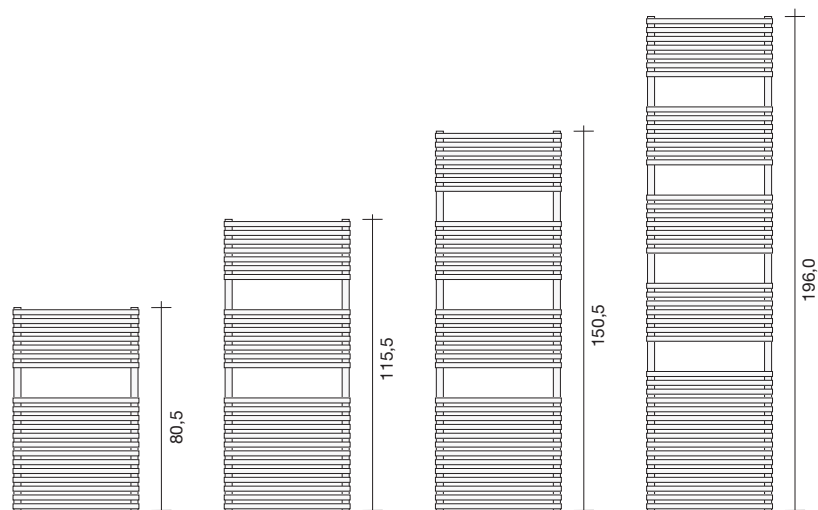
## SUPPLEMENTI COLORE E FINITURE (vedi tabella colori TUBES ufficiale)

Colorazioni Ral fuori tabella + 30% sul prezzo del Bianco standard (cat.C0), per i colori a campione richiedere fattibilità e preventivo.  
Finiture Galvaniche: NON disponibili

## VALVOLE Standard (Per Valvole e Detentori, Termostattizzabili, Termostatiche, Monotubo, Bitubo, Inox e le testine Termostatiche consultare a pag. 217 - 218 - 219 - 220)

cod.	Descrizione	Prezzo
Z1TLNR#ANR129010	Coppia Valvola+Detentore ValCOLOR Angolo Rame 1/2" Ral 9010 Bianco Standard Lucido	€
Z1RAC#R12CRO	N°02 Raccordi di tenuta rame diam. 12 mm x coppia V+D ValCOLOR finitura Cromato	€
ZRCF#	Kit Rosette copriforo per scaldasalviette	€

cod.	Descrizione	Prezzo
GVR#	Gruppo Valvola_Detentore INCASSO a collegamento remoto Finitura CROMO	€
GVR#	Gruppo Valvola_Detentore INCASSO a collegamento remoto Finitura COLORE	€



Codice	H (cm)	L (cm)	Interasse <sup>✦</sup> (cm)	Contenuto acqua (lt.)	Versione Colorata		Categoria C0 Bianco std. (€)	Categoria C1/C2 (€)	Categoria C3 (€)
					Watt ΔT 50°C	Watt ΔT 30°C			
BA20#080040	80,5	40,0	36,6	3,20	374	203			
BA20#080435		43,5	40	3,48	402	219			
BA20#080050		50,0	46,6	4,00	454	247			
BA20#080535		53,5	50	4,28	483	263			
BA20#080060		60,0	56,6	4,80	535	291			
BA20#080635		63,5	60	5,08	563	307			
BA20#120040	115,5	40,0	36,6	4,50	512	274			
BA20#120435		43,5	40	4,89	548	295			
BA20#120050		50,0	46,6	5,63	616	224			
BA20#120535		53,5	50	6,02	652	350			
BA20#120060		60,0	56,6	6,75	719	388			
BA20#120635		63,5	60	7,14	755	410			
BA20#150040	150,5	40,0	36,6	5,50	656	350			
BA20#150435		43,5	40	5,98	702	377			
BA20#150050		50,0	46,6	6,88	786	424			
BA20#150535		53,5	50	7,36	832	444			
BA20#150060		60,0	56,6	8,25	916	493			
BA20#150635		63,5	60	8,73	962	521			
BA20#190040	196,0	40,0	36,6	7,10	872	460			
BA20#190435		43,5	40	7,72	929	494			
BA20#190050		50,0	46,6	8,88	1036	555			
BA20#190535		53,5	50	9,50	1094	579			
BA20#190060		60,0	56,6	10,65	1201	641			
BA20#190635		63,5	60	11,27	1258	676			

✦ Interasse calcolato con gli attacchi di serie OB1

Scaldasalviette disponibili a magazzino con attacco OB1 e colore Bianco RAL 9010

## ESEMPIO D'ORDINE

Per eseguire correttamente l'ordine di questo modello seguire l'esempio sotto riportato:

### PRODOTTO

BA20 i5#120050  
0i5  
ST  
9010

### BA20 i5#120050 0i5 ST 9010

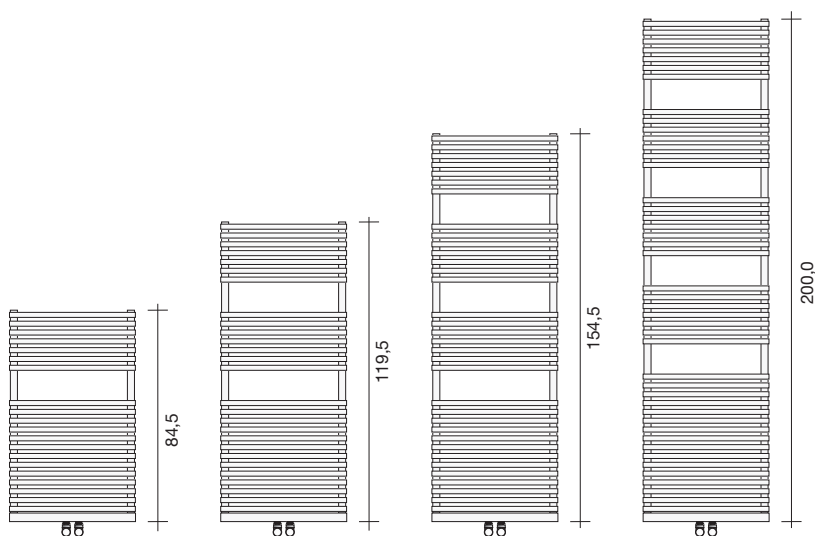
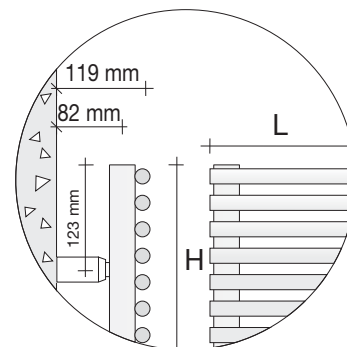
Codice articolo riportato nella tabella prezzi qui sotto  
Codice allacciamento interasse 5 cm  
Codice Supporto Standard riportato nella tabella qui sotto  
Codice colore riportato nella TABELLA COLORI di TUBES

### ACCESSORI

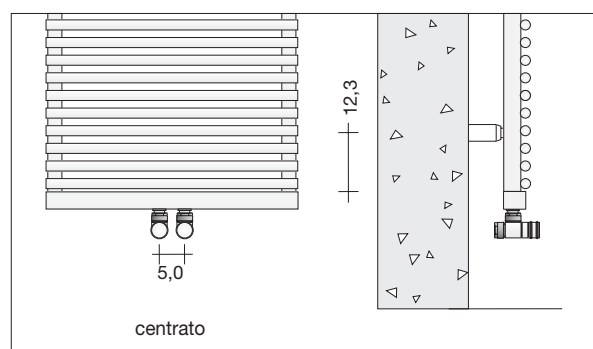
Z1TLNR#AN R12 9010  
Z1RAC#R12CRO

Coppia di Valvole e Detentore Angolo Rame 1/2" Rame o Multistrato Bianco ral 9010  
Raccordi di tenuta rame diam. 12mm x coppia V+D finitura Cromo (x2)

Per le altre tipologie di Valvole consultare la tabella riportata in calce o quelle specifiche di pag. 217 - 218 - 219 - 220.



Schema tecnico allacciamento BA20 i5



## SUPPLEMENTI COLORE E FINITURE (vedi tabella colori TUBES ufficiale)

Colorazioni Ral fuori tabella + 30% sul prezzo del Bianco standard (cat.C0), per i colori a campione richiedere fattibilità e preventivo.

Finiture Galvaniche: NON disponibili

## VALVOLE Standard (Per Valvole e Detentori, Termostattizzabili, Termostatiche, Monotubo, Bitubo, Inox e le testine Termostatiche consultare a pag. 217 - 218 - 219 - 220)

	cod.	Descrizione	Prezzo		cod.	Descrizione	Prezzo 9010	Prezzo Cromo
	Z1TLNR#ANR129010	Coppia Valvola+Detentore ValCOLOR Angolo Rame 1/2" Ral 9010 Bianco Standard Lucido	€		Z1TL5NR#ANR12SX...	Valvole con interasse 5 cm Sinistra	€	€
	Z1RAC#R12CRO	N°02 Raccordi di tenuta rame diam. 12 mm x coppia V+D ValCOLOR finitura Cromato	€		Z1TL5NR#ANR12DX...	Valvole con interasse 5 cm Destra	€	€
	ZRCF#	Kit Rosette copriforo per scaldasalviette	€					

# BATH 20 i5

Scaldasalviette costruito con elementi orizzontali in acciaio del diametro di 20 mm saldati per fusione con collettori diametro 34 mm



Codice	H (cm)	L (cm)	Interasse (cm)	Contenuto acqua (lt.)	Versione Colorata		Categoria C0 Bianco std. (€)	Categoria C1/C2 (€)	Categoria C3 (€)
					Watt $\Delta T$ 50°C	Watt $\Delta T$ 30°C			
BA20I5#080040	84,5	40,0	5	3,20	374	203			
BA20I5#080050		50,0	5	4,00	454	219			
BA20I5#080060		60,0	5	4,80	535	247			
BA20I5#120040	119,5	40,0	5	4,50	512	274			
BA20I5#120050		50,0	5	5,63	616	295			
BA20I5#120060		60,0	5	6,75	719	224			
BA20I5#150040	154,5	40,0	5	5,50	656	350			
BA20I5#150050		50,0	5	6,88	786	377			
BA20I5#150060		60,0	5	8,25	916	424			
BA20I5#190040	200,0	40,0	5	7,10	872	460			
BA20I5#190050		50,0	5	8,88	1036	494			
BA20I5#190060		60,0	5	10,65	1201	555			

Fattori di correzione diversi da  $\Delta T$ 50°C consultare pag. 230

# BATH 20 Elettrico e Misto

Scaldasalviette costruito con elementi orizzontali in acciaio del diametro di 20 mm saldati per fusione con collettori diametro 34 mm



## ESEMPIO D'ORDINE

Per eseguire correttamente l'ordine di questo modello seguire l'esempio sotto riportato:

### PRODOTTO

BA20E#080050  
A2 (KA2 x misto)  
ST  
9010

### BA20E#080050 A2 ST 9010

Codice articolo riportato nella tabella prezzi a fianco  
Codice della resistenza riportato nella tabella a fianco  
Codice Supporto Standard, unico disponibile per versione Elettrica e Mista  
Codice colore riportato nella TABELLA COLORI di TUBES

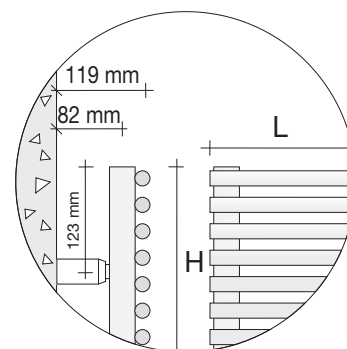
### ACCESSORI versione ELETTRICA/MISTA (solo per resistenze standard STD)

ZRF004 Kit Termostato ambiente Wireless  
Oppure ZRF005 Kit Cronotermostato digitale portatile programmabile Wireless

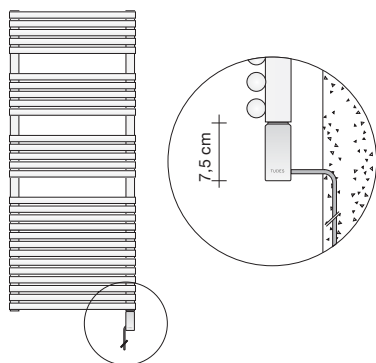
### ACCESSORI per versione MISTA

Z1TLNR#AN R12 9010 Coppia di Valvole e Detentore Angolo Rame 1/2" Rame o Multistrato Bianco ral 9010  
Z1RAC#R12CRO Raccordi di tenuta rame diam. 12mm x coppia V+D finitura Cromo (x2)

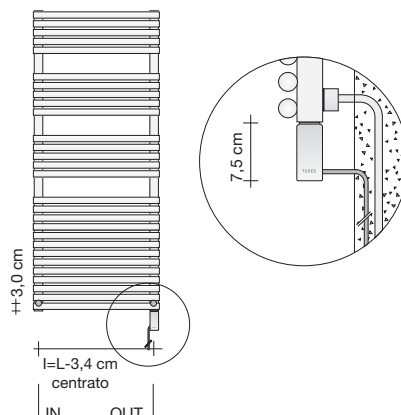
Per le altre tipologie di Valvole consultare la tabella riportata in calce o quelle specifiche di pag. 217 - 218 - 219 - 220.



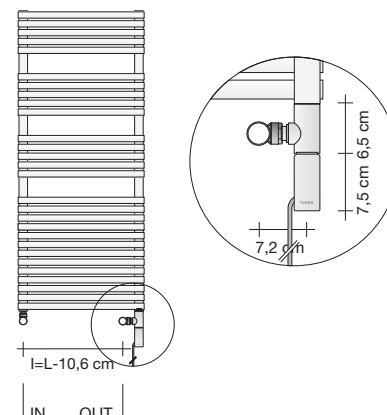
### Elettrico Standard



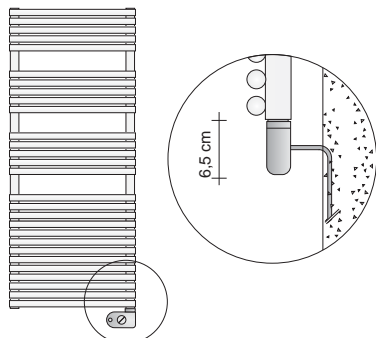
### Misto Standard con Attacchi Posteriori



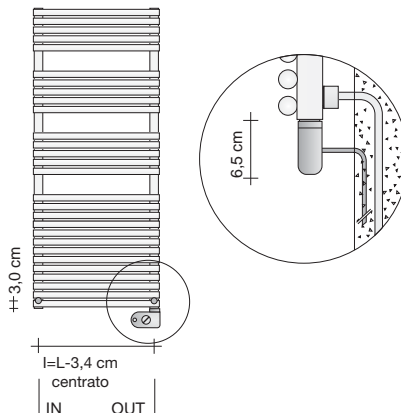
### Misto con Kit e Attacchi esterni



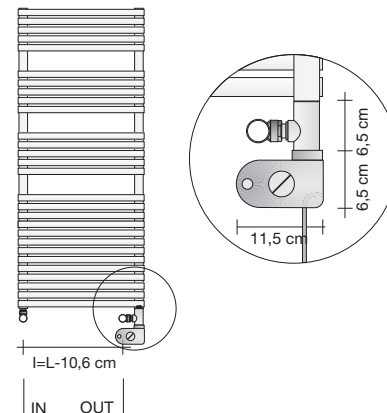
### Elettrico con Termostato Ambiente



### Misto con Termostato ambiente e Attacchi Posteriori



### Misto con Kit, Termostato ambiente e Attacchi esterni



## SUPPLEMENTI COLORE E FINITURE (vedi tabella colori TUBES ufficiale)

Colorazioni Ral fuori tabella e a campione richiedere fattibilità e preventivo.

Finiture Galvaniche: Nikel Satinato stesso prezzo del Cromo Lucido (cat. G1), finitura ORO 14k (cat.G5) e ORO 24k (cat.G6) richiedere preventivo.

## VALVOLE Standard (Per Valvole e Detentori, Termostattabili, Termostatiche, Monotubo, Bitubo, Inox e le testine Termostatiche consultare a pag. 217 - 218 - 219 - 220)

	cod.	Descrizione	Prezzo
	Z1TLNR#ANR129010	Coppia Valvola+Detentore ValCOLOR Angolo Rame 1/2" Ral 9010 Bianco Standard Lucido	€
	Z1RAC#R12CRO	N°02 Raccordi di tenuta rame diam. 12 mm x coppia V+D ValCOLOR finitura Cromato	€
	ZRCF#	Kit Rosette copriforo per scaldasalviette	€

	cod.	Descrizione	Prezzo
	GVR#	Gruppo Valvola_Detentore INCASSO a collegamento remoto Finitura CROMO	€
	GVR#	Gruppo Valvola_Detentore INCASSO a collegamento remoto Finitura COLORE	€

# BATH 20 Elettrico e Misto

Scaldaservietto costruito con elementi orizzontali in acciaio del diametro di 20 mm saldati per fusione con collettori diametro 34 mm



La versione elettrica viene realizzata con la resistenza standard tradizionale, la versione con nuovo terminale sarà disponibile da Giugno 2014 con un supplemento di prezzo pari a 18 euro indipendentemente da colore e/o finitura.

## VERSIONE ELETTRICA

Codice	H (cm)	L (cm)	Resistenza elettrica Watt	Categoria C0 Bianco std. (€)	Categoria C1/C2 (€)	Categoria C3 (€)
BA20E#080040	80,5	40,0	300			
BA20E#080435		43,5	300			
BA20E#080050		50,0	300			
BA20E#080535		53,5	300			
BA20E#080060		60,0	600			
BA20E#080635		63,5	600			
BA20E#120040	115,5	40,0	300			
BA20E#120435		43,5	300			
BA20E#120050		50,0	600			
BA20E#120535		53,5	600			
BA20E#120060		60,0	600			
BA20E#120635		63,5	600			
BA20E#150040	150,5	40,0	600			
BA20E#150435		43,5	600			
BA20E#150050		50,0	600			
BA20E#150535		53,5	600			
BA20E#150060		60,0	900			
BA20E#150635		63,5	900			
BA20E#190040	196,0	40,0	900			
BA20E#190435		43,5	900			
BA20E#190050		50,0	900			
BA20E#190535		53,5	900			
BA20E#190060		60,0	1200			
BA20E#190635		63,5	1200			

## VERSIONE MISTA

Codice	H (cm)	L (cm)	Interasse (cm)	Resistenza elettrica Watt	Versione Colorata		Versione Cromata	Categoria C0 Bianco std. (€)	Categoria C1/C2 (€)	Categoria C3 (€)
					Watt ΔT 50°C	Watt ΔT 50°C				
BA20M#080040	80,5	40,0	29,4	300	374	203				
BA20M#080435		43,5	32,9	300	402	219				
BA20M#080050		50,0	39,4	300	454	247				
BA20M#080535		53,5	42,9	300	483	263				
BA20M#080060		60,0	49,4	600	535	291				
BA20M#080635		63,5	52,9	600	563	307				
BA20M#120040	115,5	40,0	29,4	300	512	274				
BA20M#120435		43,5	32,9	300	548	295				
BA20M#120050		50,0	39,4	600	616	224				
BA20M#120535		53,5	42,9	600	652	350				
BA20M#120060		60,0	49,4	600	719	388				
BA20M#120635		63,5	52,9	600	755	410				
BA20M#150040	150,5	40,0	29,4	600	656	350				
BA20M#150435		43,5	32,9	600	702	377				
BA20M#150050		50,0	39,4	600	786	424				
BA20M#150535		53,5	42,9	600	832	444				
BA20M#150060		60,0	49,4	900	916	493				
BA20M#150635		63,5	52,9	900	962	521				
BA20M#190040	196,0	40,0	29,4	900	872	460				
BA20M#190435		43,5	32,9	900	929	494				
BA20M#190050		50,0	39,4	900	1036	555				
BA20M#190535		53,5	42,9	900	1094	579				
BA20M#190060		60,0	49,4	1200	1201	641				
BA20M#190635		63,5	52,9	1200	1258	676				

## TERMOSTATI WIRELESS

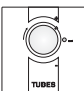
Codice	Descrizione	Prezzo (€)
ZRF004	Kit Termostato ambiente wireless da muro (collegamento senza fili) + Ricevitore	
ZRF005	Kit Cronotermostato digitale portatile con programmazione settimanale funzionamento wireless + Ricevitore	

## TABELLA CODICI / PREZZI RESISTENZE ELETTRICHE PER VERSIONE ELETTRICA E MISTA

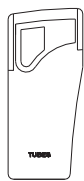
Modello	300 W			600 W			900 W			1200 W		
	Codice resistenza		Prezzo (€)	Codice resistenza		Prezzo (€)	Codice resistenza		Prezzo (€)	Codice resistenza		Prezzo (€)
	Per Elettrico	Per Misto		Per Elettrico	Per Misto		Per Elettrico	Per Misto		Per Elettrico	Per Misto	
Standard (STD) cavo Bianco	A2	KA2		B2	KB2		C2	KC2		D2	KD2	
Standard (STD) cavo Grigio	G2	KG2		H2	KH2		I2	KI2		L2	KL2	
Termostato ambiente Bianco	A5	KA5		B5	KB5		C5	KC5		D5	KD5	
Termostato ambiente Grigio	A7	KA7		B7	KB7		C7	KC7		D7	KD7	
Termostato Radiatore Bianco	N1	N.D.		N2	N.D.		N3	N.D.		N4	N.D.	
Termostato Radiatore Cromo	N5	N.D.		N6	N.D.		N7	N.D.		N8	N.D.	
Terminale bianco	U1	KU1		U2	KU2		U3	KU3		U4	KU4	
Terminale grigio	V1	KV1		V2	KV2		V3	KV3		V4	KV4	
Terminale cromo	Z1	KZ1		Z2	KZ2		Z3	KZ3		Z4	KZ4	

### Collegamenti Wireless

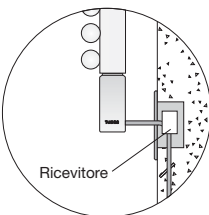
### Modalità di allacciamento alla rete Elettrica con nuovo terminale



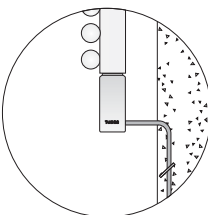
Termostato ambiente wireless  
**ZRF004**



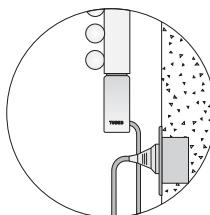
Cronotermostato digitale portatile wireless  
**ZRF005**



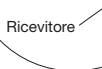
Collegamento Wireless




Collegamento elettrico standard




Collegamento alla presa elettrica



Ricevitore



Interruttore remoto (non fornito)



Presa elettrica diretta (non fornita)