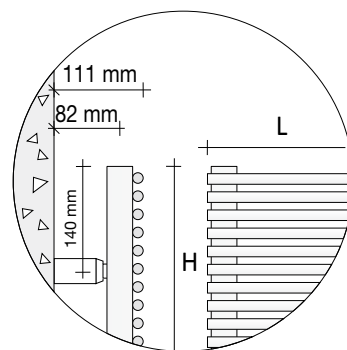


ESEMPIO D'ORDINE

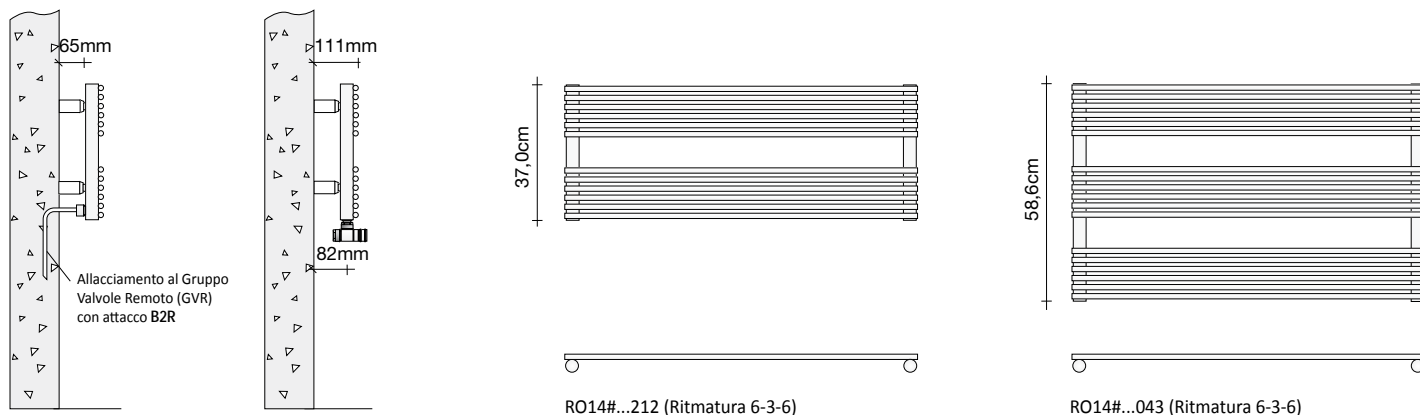
Per eseguire correttamente l'ordine di questo modello seguire l'esempio sotto riportato:

PRODOTTO	RO14#120 024 0B1 ST 9010 043
RO14#120 024	Codice articolo composto da: Modello, Larghezza (120) ed il numero di elementi (024)
0B1	Codice attacco riportato nella tabella qui sotto
ST	Codice Supporto Standard riportato nella tabella qui sotto
9010	Codice colore riportato nella TABELLA COLORI di TUBES
212	Codice ritmatura

ACCESSORI	
Z1TLNR#AN R12 9010	Coppia di Valvole e Detentore Angolo Rame 1/2" Rame o Multistrato Bianco ral 9010
Z1RAC#R12CRO	Raccordi di tenuta rame diam. 12mm x coppia V+D finitura Cromo (x2)



Per le altre tipologie di Valvole consultare la tabella riportata in calce o quelle specifiche di pag. 271 - 272 - 273 - 274 - 275.



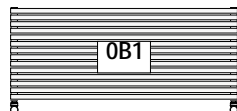
ATTACCHI

I caloriferi vengono forniti di serie con attacchi "OB1" come riportato nella tabella sotto riportata.

Nel caso siano necessari attacchi diversi, questi devono essere tassativamente indicati nell'ordine. E' IMPORTANTE che gli attacchi dei caloriferi ordinati e dei caloriferi collegati allo stesso impianto abbiano tutti la stessa configurazione, diversamente potrebbero manifestarsi dei problemi di funzionamento.

Attacchi di serie

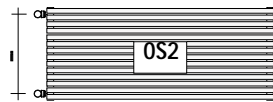
Fornito se non diversamente specificato nell'ordine



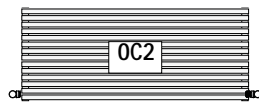
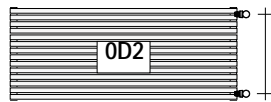
Interasse
I=L-3,4 cm

Attacchi speciali

Fornito a richiesta CON un supplemento di prezzo pari a €



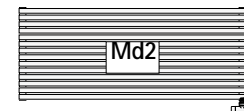
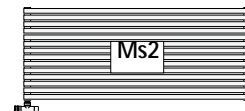
Interasse
I=H-5,8 cm



Interasse
I=L+13,8 cm

Attacchi a richiesta

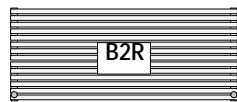
Disponibile a richiesta SENZA supplemento di prezzo



Monotubo

Attacco Posteriore

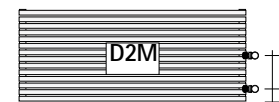
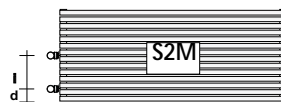
Fornito a richiesta CON un supplemento di prezzo pari a €



I=L-3,4 cm
attacco posteriore x
allacciamento al GVR

Attacchi su misura

Fornito a richiesta CON un supplemento di prezzo pari a €



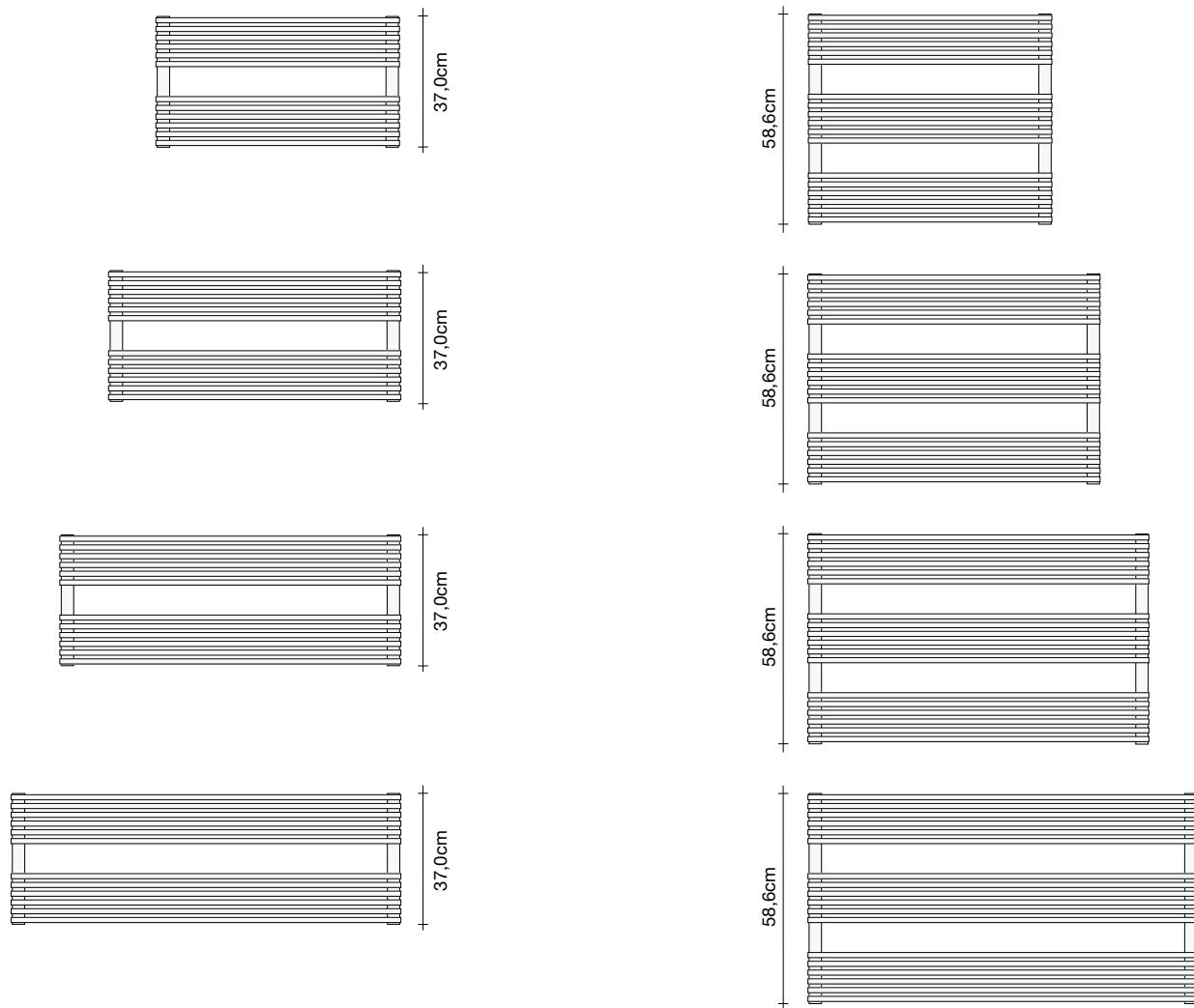
Interasse su misura, specificare "i" e "d"

Rese caloriche $\Delta T 50^{\circ}C$ - Watt per calorifero

Fattori di correzione diversi da $\Delta T 50^{\circ}C / \Delta T 30^{\circ}C$ consultare da pag. 284 a pag. 289

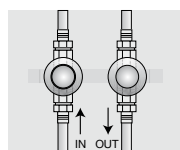
Larghezza (cm)	Altezza (cm)	versione COLORATA			versione CROMATA				
		Resa termica Watt $\Delta T 50^{\circ}C$	Resa termica Watt $\Delta T 30^{\circ}C$	Categoria C0 (€)	Categoria C1 (€)	Categoria C3 (€)	Resa termica Watt $\Delta T 50^{\circ}C$	Resa termica Watt $\Delta T 30^{\circ}C$	Cromato G0 (€)
100,0	37,0	397	207				366	191	
120,0	37,0	476	248				438	228	
140,0	37,0	556	290				511	266	
160,0	37,0	635	331				584	304	

Larghezza (cm)	Altezza (cm)	versione COLORATA			versione CROMATA				
		Resa termica Watt $\Delta T 50^{\circ}C$	Resa termica Watt $\Delta T 30^{\circ}C$	Categoria C0 (€)	Categoria C1 (€)	Categoria C3 (€)	Resa termica Watt $\Delta T 50^{\circ}C$	Resa termica Watt $\Delta T 30^{\circ}C$	Cromato G0 (€)
100,0	58,6	615	320				564	294	
120,0	58,6	736	383				677	353	
140,0	58,6	854	445				789	411	
160,0	58,6	982	512				903	470	



GRUPPO VALVOLE A COLLEGAMENTO REMOTO

cod.	Descrizione	Prezzo
GVR#	Gruppo Valvola e detettore INCASSO a collegamento remoto CROMATO	€
GVRC#	Gruppo Valvola e detettore INCASSO a collegamento remoto COLORATO	€



VALVOLE TRADIZIONALI (per altre tipologie di Valvole, Detentori e Testine Termostatiche consultare a pag. 271, 272, 273, 274 e 275 del listino)

cod. / Descrizione	Prezzo
Z1TLNR#ANR129010 Coppia Valvola+Detettore Angolo Rame 1/2" BIANCO	€
Z1RAC#R12CRO Coppia Raccordi tenuta rame diam. 12 mm CROMO	€
ZRCF# Kit Rosette copriferro per scaldasalviette BIANCO	€