

EXEMPLE DE COMMANDE

Pour passer correctement la commande de ce modèle suivre l'exemple ci-dessous :

PRODUIT

BA20#080050
OB1
ST
9010

BA20#080050 OB1 ST 9010

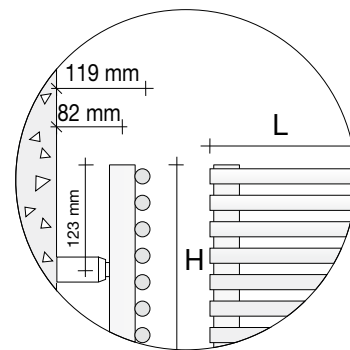
Référence article indiqué dans le tableau de prix ci-contre
 Référence raccord indiquée dans le tableau ci-dessous
 Référence support standard indiquée dans le tableau ci-dessous
 Code couleur indiqué dans le TABLEAU COULEURS de TUBES

ACCESSOIRES

Z1TLNR#AN R12 9010
Z1RAC#R12CRO

Paire de Vannes et Détendeur Equerre Cuivre 1/2" Cuivre ou Multicouche Blanc RAL 9010
 Raccords d'étanchéité cuivre diam. 12 mm x paire V+D finition Chrome (x2)

Pour les autres types de vannes, consulter le tableau en bas de page ou les tableaux spécifiques des p. 217 - 218 - 219 - 220.



RACCORDEMENTS

Les sèche-serviettes sont fournis de série avec des raccords « OB1 ».

Si des raccords différents sont nécessaires, ceux-ci doivent être impérativement indiqués dans la commande. Il est IMPORTANT que les raccords des sèche-serviettes et des radiateurs reliés à la même installation aient tous la même configuration, sous risque d'avoir des problèmes de fonctionnement.

Raccords de série

Fourni, sauf autre indication dans la commande

Raccord arrière

Disponible sur demande AVEC une majoration du prix de €

Raccords spéciaux

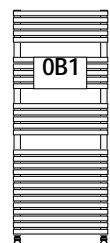
Fourni sur demande AVEC une majoration du prix de €

Raccords sur demande

Disponible sur demande SANS majoration du prix

Raccords sur mesure

Fourni sur demande AVEC une majoration du prix de €



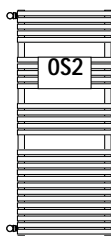
Entraxe
l=L-3,4 cm



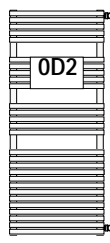
l=L-3,4 cm
raccord arrière pour raccordement au GVR



Entraxe
l=L+13,8 cm



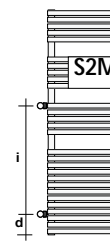
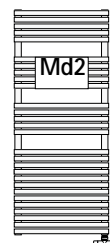
Entraxe
l=H-7,0 cm



Entraxe
l=H-7,0 cm



monotube



Spécifier « i » et « d »
i min.=5 cm d min.=2 cm



SUPPORTS

Les sèche-serviettes sont fournis avec les supports standard (réf. ST) qui comprennent les fixations au mur, les chevilles à pression et le purgeur manuel.

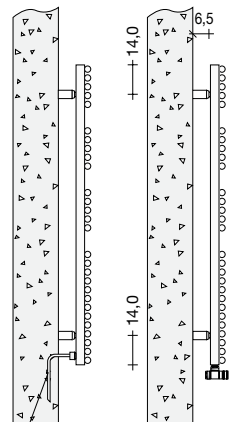
Sur demande il est possible de commander, avec les suppléments suivants, les supports à bras, qui, étant soudés dans le sèche-serviette, doivent être spécifiés lors de la commande :

- réf. MD support à bras MURAL Droit €
- réf. MS support à bras MURAL Gauche €
- réf. SO support à bras PLAFOND €

LIMITATIONS

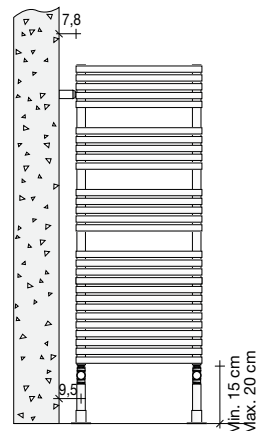
Supports à bras MURAL Largeur max. 60,0 cm
 Supports à bras PLAFOND Largeur max. 80,0 cm

Les supports équerre ne sont pas disponibles pour la version Chromée

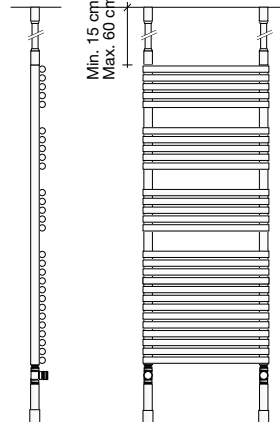


Raccordement au Groupe Vannes Distant (GVR) avec raccord B2R

Support STANDARD MURAL (réf. ST)



Supports à bras MURAL (réf. MD mural à droite) (réf. MS mural à gauche)



Supports à bras DE PLAFOND (réf. SO)

SUPLÉMENTS COULEUR ET FINITIONS (voir tableau couleurs TUBES officiel)

Couleurs RAL hors tableau +30% sur le prix du Blanc standard (cat. C0) pour les couleurs sur échantillon, demander la faisabilité et un devis.
 Finitions galvaniques : PAS disponibles

VANNES Standard (Pour Vannes et Détendeurs, Thermostatisables, Thermostatiques, Monotube, Bitube, Inox et les têtes thermostatiques, voir les p. 217 - 218 - 219 - 220)

réf.	Description	Prix
Z1TLNR#ANR129010	Paire Vanne + détendeur ValCOLOR Equerre cuivre 1/2" RAL 9010 Blanc Standard Brillant	€
Z1RAC#R12CRO	2 raccords d'étanchéité en cuivre diam. 12 mm pour paire V+D ValCOLOR finition Chromé	€
ZRCF#	Kit rondelles cache-trou pour sèche-serviettes	€

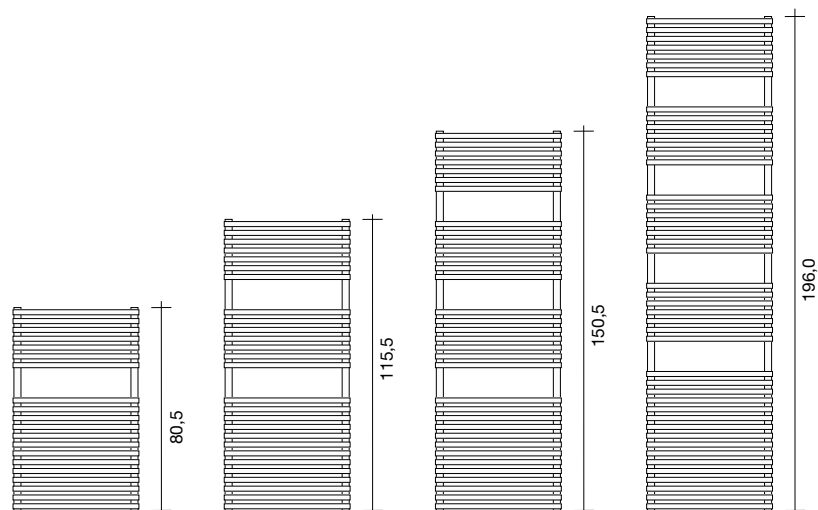
réf.	Description	Prix
GVR#	Groupe vanne + détendeur à ENCASTRER connexion à distance finition CHROME	€
GVR#	Groupe vanne + détendeur à ENCASTRER connexion à distance finition COULEUR	€

BATH 20

Prix par radiateur avec finition Blanc RAL 9010 et raccords de série – TVA et transport exclus

EN **442** EURO NORM

HW



Référence	H (cm)	L (cm)	Entraxe [✦] (cm)	Quantité d'eau (l)	Version Colorée		Catégorie C0 Blanc std (€)	Catégorie C1/C2 (€)	Catégorie C3 (€)
					Watts ΔT 50°C	Watts ΔT 30°C			
BA20#080040	80,5	40,0	36,6	3,20	374	203			
BA20#080435		43,5	40	3,48	402	219			
BA20#080050		50,0	46,6	4,00	454	247			
BA20#080535		53,5	50	4,28	483	263			
BA20#080060		60,0	56,6	4,80	535	291			
BA20#080635		63,5	60	5,08	563	307			
BA20#120040	115,5	40,0	36,6	4,50	512	274			
BA20#120435		43,5	40	4,89	548	295			
BA20#120050		50,0	46,6	5,63	616	224			
BA20#120535		53,5	50	6,02	652	350			
BA20#120060		60,0	56,6	6,75	719	388			
BA20#120635		63,5	60	7,14	755	410			
BA20#150040	150,5	40,0	36,6	5,50	656	350			
BA20#150435		43,5	40	5,98	702	377			
BA20#150050		50,0	46,6	6,88	786	424			
BA20#150535		53,5	50	7,36	832	444			
BA20#150060		60,0	56,6	8,25	916	493			
BA20#150635		63,5	60	8,73	962	521			
BA20#190040	196,0	40,0	36,6	7,10	872	460			
BA20#190435		43,5	40	7,72	929	494			
BA20#190050		50,0	46,6	8,88	1036	555			
BA20#190535		53,5	50	9,50	1094	579			
BA20#190060		60,0	56,6	10,65	1201	641			
BA20#190635		63,5	60	11,27	1258	676			

✦ Entraxe calculé avec des raccords de série OB1

Sèche-serviettes disponibles en stock avec raccord OB1 et couleur Blanc RAL 9010

EXEMPLE DE COMMANDE

Pour passer correctement la commande de ce modèle suivre l'exemple ci-dessous :

PRODUIT

BA20 i5#120050
0i5
ST
9010

BA20 i5#120050 0i5 ST 9010

Référence article indiquée dans le tableau des prix ci-dessous
Code raccordement entraxe 5 cm
Référence support standard indiquée dans le tableau ci-dessous
Code couleur indiqué dans le TABLEAU COULEURS de TUBES

ACCESSOIRES

Z1TLNR#AN R12 9010
Z1RAC#R12CRO

Paire de Vannes et Détendeur Equerre Cuivre 1/2" Cuivre ou Multicouche Blanc RAL 9010
Raccords d'étanchéité cuivre diam. 12 mm x paire V+D finition Chrome (x2)

Pour les autres types de vannes, consulter le tableau en bas de page ou les tableaux spécifiques des p. 217 - 218 - 219 - 220.

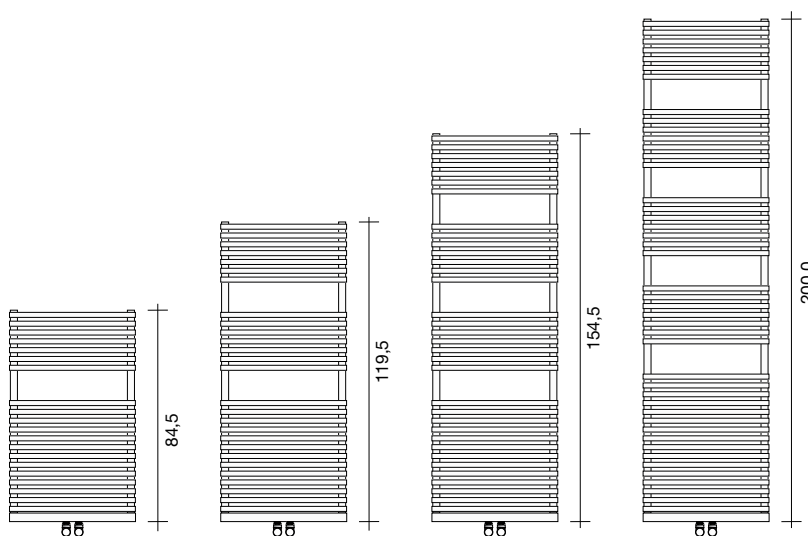
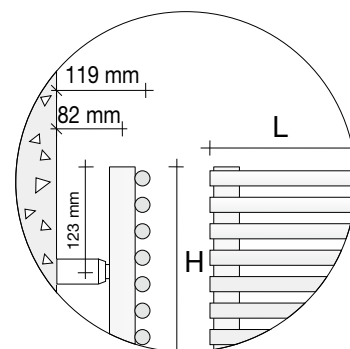
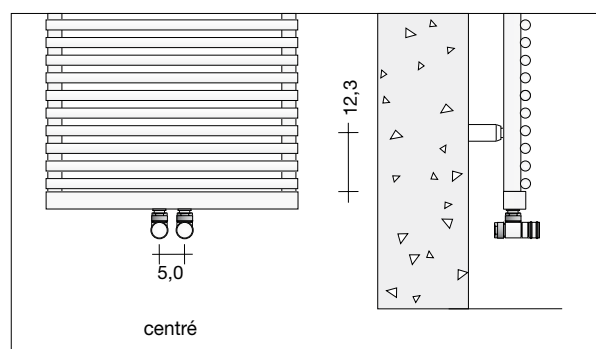


Schéma technique raccordement BA20 i5



SUPPLÉMENTS COULEUR ET FINITIONS (voir tableau couleurs TUBES officiel)

Couleurs RAL hors tableau +30% sur le prix du Blanc standard (cat. C0) pour les couleurs sur échantillon, demander la faisabilité et un devis.

Finitions galvaniques : PAS disponibles

VANNES Standard (Pour Vannes et Détendeurs, Thermostatissables, Thermostatiques, Monotube, Bitube, Inox et les têtes thermostatiques, voir les p. 217 - 218 - 219 - 220)

réf.	Description	Prix	réf.	Description	Prix 9010	Prix Chrome
 Z1TLNR#ANR129010	Paire Vanne + détendeur ValCOLOR Equerre cuivre 1/2" RAL 9010 Blanc Standard Brillant	€	 Z1TL5NR#ANR12SX...	Vannes avec entraxe 5 cm Gauche	€	€
 Z1RAC#R12CRO	2 raccords d'étanchéité en cuivre diam. 12 mm pour paire V+D ValCOLOR finition Chromé	€	 Z1TL5NR#ANR12DX...	Vannes avec entraxe 5 cm Droite	€	€
 ZRCF#	Kit rondelles cache-trou pour sèche-serviettes	€				

BATH 20 i5

Sèche-serviette réalisé avec des éléments horizontaux en acier de 20 mm de diamètre soudés par fusion avec des collecteurs de 34 mm de diamètre



Référence	H (cm)	L (cm)	Entraxe (cm)	Quantité d'eau (l)	Version Colorée		Catégorie C0 Blanc std (€)	Catégorie C1/C2 (€)	Catégorie C3 (€)
					Watts ΔT 50°C	Watts ΔT 30°C			
BA20i5#080040	84,5	40,0	5	3,20	374	203			
BA20i5#080050		50,0	5	4,00	454	219			
BA20i5#080060		60,0	5	4,80	535	247			
BA20i5#120040	119,5	40,0	5	4,50	512	274			
BA20i5#120050		50,0	5	5,63	616	295			
BA20i5#120060		60,0	5	6,75	719	224			
BA20i5#150040	154,5	40,0	5	5,50	656	350			
BA20i5#150050		50,0	5	6,88	786	377			
BA20i5#150060		60,0	5	8,25	916	424			
BA20i5#190040	200,0	40,0	5	7,10	872	460			
BA20i5#190050		50,0	5	8,88	1036	494			
BA20i5#190060		60,0	5	10,65	1201	555			

Facteurs de correction autres que ou 30°C, voir page 230

BATH 20 Électrique et Mixte

Sèche-serviette réalisé avec des éléments horizontaux en acier de 20 mm de diamètre soudés par fusion avec des collecteurs de 34 mm de diamètre



EXEMPLE DE COMMANDE

Pour passer correctement la commande de ce modèle suivre l'exemple ci-dessous :

PRODUIT

BA20E#080050
A2 (KA2 x mixte)
ST
9010

BA20E#080050 A2 ST 9010

Référence article indiqué dans le tableau de prix ci-contre
Code de la résistance indiqué dans le tableau ci-contre
Code Support Standard, unique disponible pour versions Électrique et Mixte
Code couleur indiqué dans le TABLEAU COULEURS de TUBES

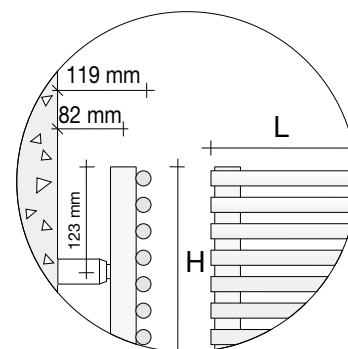
ACCESSOIRES version ÉLECTRIQUE/MIXTE (seulement pour résistances standard STD)

ZRF004 Kit Thermostat d'ambiance Sans Fil
Ou bien ZRF005 Kit Chronothermostat numérique portatif programmable Sans Fil

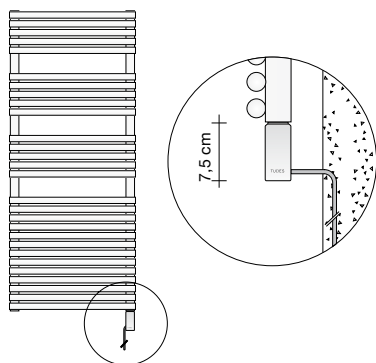
ACCESSOIRES pour version MIXTE

Z1TLNR#AN R12 9010 Paire de Vannes et Détendeur Equerre Cuivre 1/2" Cuivre ou Multicouche Blanc RAL 9010
Z1RAC#R12CRO Raccords d'étanchéité cuivre diam. 12 mm x paire V+D finition Chrome (x2)

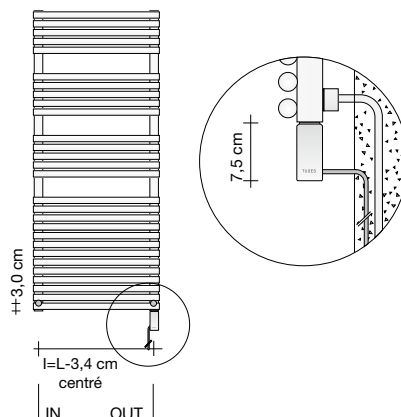
Pour les autres types de vannes, consulter le tableau en bas de page ou les tableaux spécifiques des p. 217 - 218 - 219 - 220.



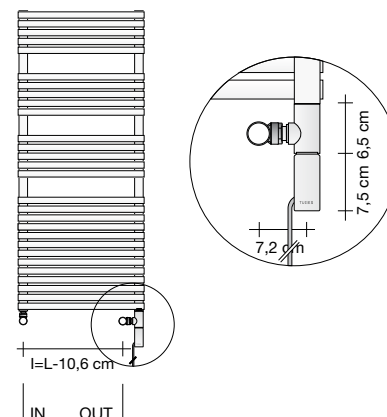
Électrique Standard



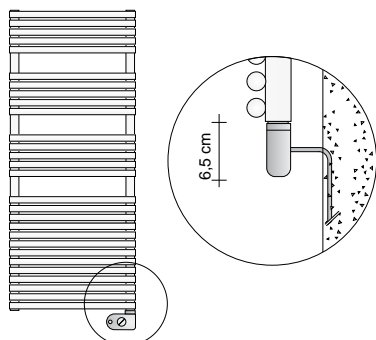
Mixte Standard avec Raccords Arrière



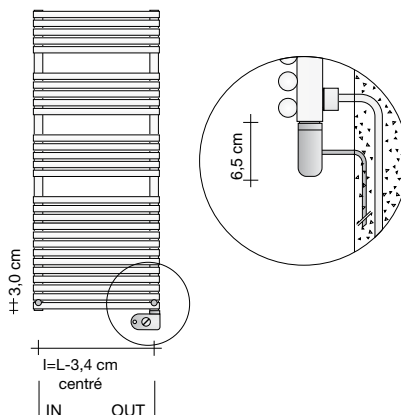
Mixte avec Kit et Raccords externes



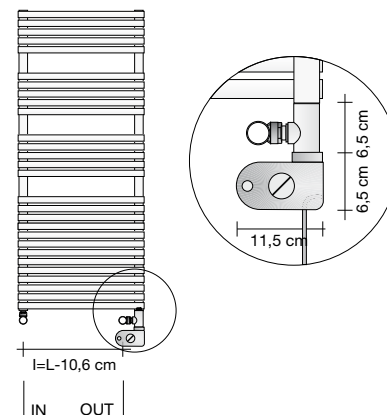
Électrique avec Thermostat



Mixte avec Thermostat et Raccords Arrière



Mixte avec Kit, Thermostat et Raccords externes



SUPPLÉMENTS COULEUR ET FINITIONS (voir tableau couleurs TUBES officiel)

Pour couleurs RAL hors tableau et sur échantillon, demander étude de faisabilité et devis.

Finitions galvaniques : Nickel Mat même prix que Chrome Brillant (Cat. G1), finition OR 14k (cat. G5) et OR 24k (cat. G6) demander devis.

VANNES Standard (Pour Vannes et Détendeurs, Thermostatisables, Thermostatiques, Monotube, Bitube, Inox et les têtes thermostatiques, voir les p. 217 - 218 - 219 - 220)

	réf.	Description	Prix
	Z1TLNR#ANR129010	Paire Vanne + détendeur ValCOLOR Equerre cuivre 1/2" RAL 9010 Blanc Standard Brillant	€
	Z1RAC#R12CRO	2 raccords d'étanchéité en cuivre diam. 12 mm pour paire V+D ValCOLOR finition Chromé	€
	ZRCF#	Kit rondelles cache-trou pour sèche-serviettes	€

	réf.	Description	Prix
	GVR#	Groupe vanne + détendeur à ENCASTRER connexion à distance finition CHROME	€
	GVRC#	Groupe vanne + détendeur à ENCASTRER connexion à distance finition COULEUR	€

BATH 20 Électrique et Mixte

Sèche-serviette réalisé avec des éléments horizontaux en acier de 20 mm de diamètre soudés par fusion avec des collecteurs de 34 mm de diamètre



La version électrique est réalisée avec la résistance standard traditionnelle, la version avec le nouveau terminal sera disponible en juin 2014 avec un supplément.

VERSION ÉLECTRIQUE

Référence	H (cm)	L (cm)	Résistance électrique Watts	Catégorie C0 Blanc std (€)	Catégorie C1/C2 (€)	Catégorie C3 (€)
BA20E#080040	80,5	40,0	300			
BA20E#080435		43,5	300			
BA20E#080050		50,0	300			
BA20E#080535		53,5	300			
BA20E#080060		60,0	600			
BA20E#080635		63,5	600			
BA20E#120040	115,5	40,0	300			
BA20E#120435		43,5	300			
BA20E#120050		50,0	600			
BA20E#120535		53,5	600			
BA20E#120060		60,0	600			
BA20E#120635		63,5	600			
BA20E#150040	150,5	40,0	600			
BA20E#150435		43,5	600			
BA20E#150050		50,0	600			
BA20E#150535		53,5	600			
BA20E#150060		60,0	900			
BA20E#150635		63,5	900			
BA20E#190040	196,0	40,0	900			
BA20E#190435		43,5	900			
BA20E#190050		50,0	900			
BA20E#190535		53,5	900			
BA20E#190060		60,0	1200			
BA20E#190635		63,5	1200			

VERSION MIXTE

Référence	H (cm)	L (cm)	Entraxe (cm)	Résistance électrique Watts	Version Colorée Watts ΔT 50°C	Version Chromée Watts ΔT 50°C	Catégorie C0 Blanc std (€)	Catégorie C1/C2 (€)	Catégorie C3 (€)
BA20M#080040	80,5	40,0	29,4	300	374	203			
BA20M#080435		43,5	32,9	300	402	219			
BA20M#080050		50,0	39,4	300	454	247			
BA20M#080535		53,5	42,9	300	483	263			
BA20M#080060		60,0	49,4	600	535	291			
BA20M#080635		63,5	52,9	600	563	307			
BA20M#120040	115,5	40,0	29,4	300	512	274			
BA20M#120435		43,5	32,9	300	548	295			
BA20M#120050		50,0	39,4	600	616	224			
BA20M#120535		53,5	42,9	600	652	350			
BA20M#120060		60,0	49,4	600	719	388			
BA20M#120635		63,5	52,9	600	755	410			
BA20M#150040	150,5	40,0	29,4	600	656	350			
BA20M#150435		43,5	32,9	600	702	377			
BA20M#150050		50,0	39,4	600	786	424			
BA20M#150535		53,5	42,9	600	832	444			
BA20M#150060		60,0	49,4	900	916	493			
BA20M#150635		63,5	52,9	900	962	521			
BA20M#190040	196,0	40,0	29,4	900	872	460			
BA20M#190435		43,5	32,9	900	929	494			
BA20M#190050		50,0	39,4	900	1036	555			
BA20M#190535		53,5	42,9	900	1094	579			
BA20M#190060		60,0	49,4	1200	1201	641			
BA20M#190635		63,5	52,9	1200	1258	676			

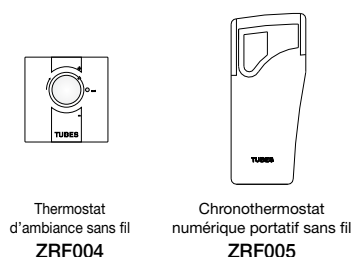
THERMOSTATS SANS FIL

Référence	Description	Prix (€)
ZRF004	Kit Thermostat d'ambiance Wireless mural (connexion sans fil) + Récepteur	
ZRF005	Kit Chronothermostat numérique portatif avec programmation hebdomadaire fonctionnement Sans Fil + Récepteur	

TABLEAU RÉFÉRENCES / PRIX RÉISTANCES ÉLECTRIQUES POUR VERSION ÉLECTRIQUE ET MIXTE

Modèle	300 W			600 W			900 W			1200 W		
	Référence	Résistance	Prix (€)	Référence	Résistance	Prix (€)	Référence	Résistance	Prix (€)	Référence	Résistance	Prix (€)
Standard (STD) câble Blanc	A2	KA2		B2	KB2		C2	KC2		D2	KD2	
Standard (STD) câble Gris	G2	KG2		H2	KH2		I2	KI2		L2	KL2	
Thermostat d'ambiance Blanc	A5	KA5		B5	KB5		C5	KC5		D5	KD5	
Thermostat d'ambiance Gris	A7	KA7		B7	KB7		C7	KC7		D7	KD7	
Thermostat Radiateur Blanc	N1	N.D.		N2	N.D.		N3	N.D.		N4	N.D.	
Thermostat Radiateur Chrome	N5	N.D.		N6	N.D.		N7	N.D.		N8	N.D.	
Terminaison blanche	U1	KU1		U2	KU2		U3	KU3		U4	KU4	
Terminaison grise	V1	KV1		V2	KV2		V3	KV3		V4	KV4	
Terminaison chromée	Z1	KZ1		Z2	KZ2		Z3	KZ3		Z4	KZ4	

Connexions sans fil



Mode de raccordement au réseau Électrique avec nouveau Terminal

