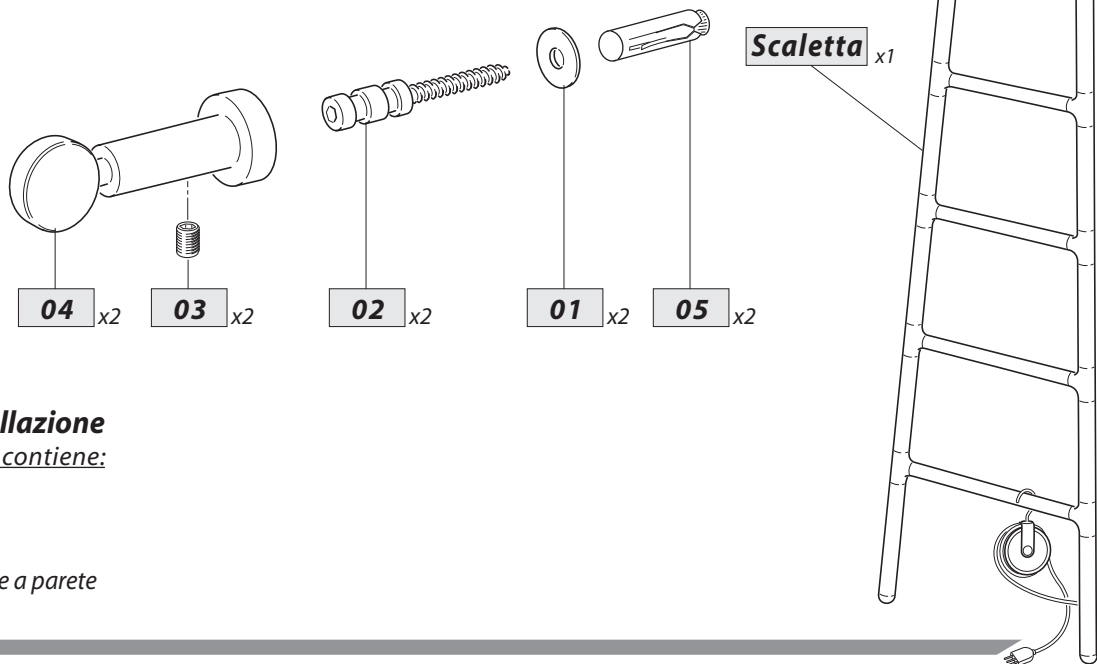


TUBES



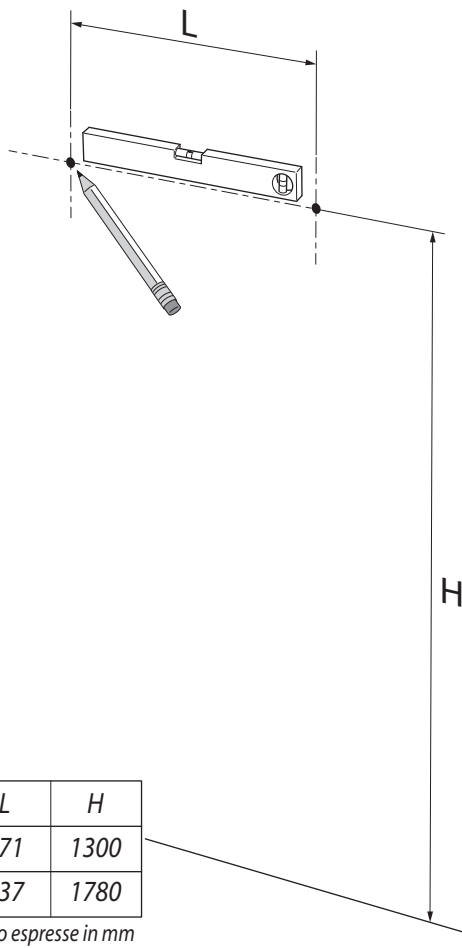
Kit per l'installazione

la confezione contiene:

- 01 Rosetta
- 02 Perno
- 03 Grano
- 04 Distanziale a parete
- 05 Tassello

Fase 1 Definita la posizione, segnare i punti per la foratura, rispettando le misure L e H indicate in Tab. 1 in base al modello di Scaletta.

Fig. 1.1



Fase 2 Fissare i perni 02 e le rosette 01 utilizzando i tasselli 05 (Fig. 2.1).

Inserire nei perni 02 i distanziali a parete 04, fino a battuta meccanica (Fig 2.2. e Fig. 2.3).

Fig. 2.1

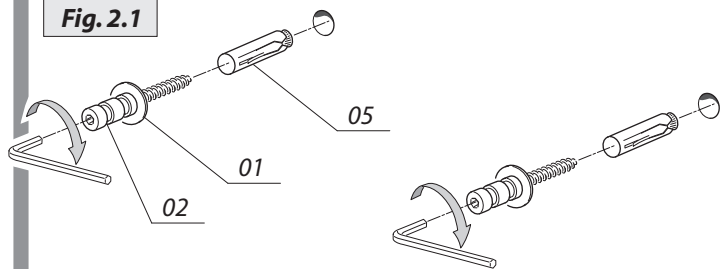


Fig. 2.2

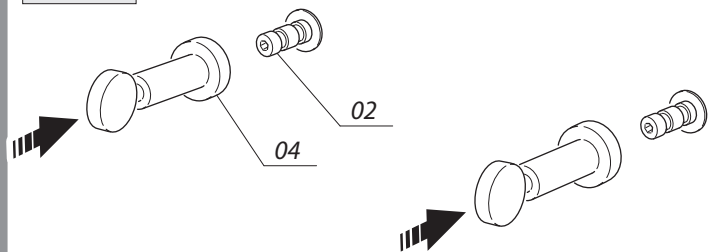


Fig. 2.3



Tab. 1		L	H
Scaletta			
5 pioli		271	1300
7 pioli		237	1780

Tutte le quote sono espresse in mm

Fase 3 Bloccare entrambi i distanziali 04 tramite il grano 03 Fig. 3.1. Porre attenzione alla posizione del particolare 04 (Vedi Fig. 3.2 e Fig. 3.3).

Fase 4 Agganciare la Scaletta sui distanziali 04 mediante le asole che si trovano nella parte superiore (Fig. 4.1)

Fig. 3.1

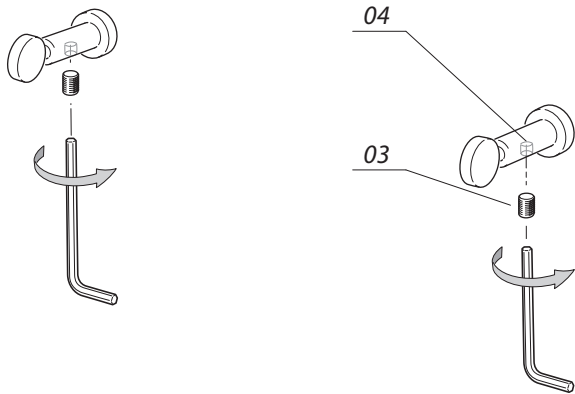


Fig. 3.2

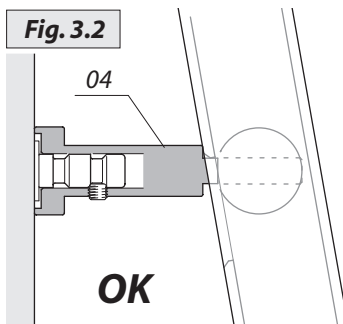


Fig. 3.3

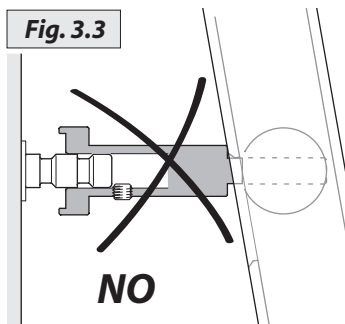
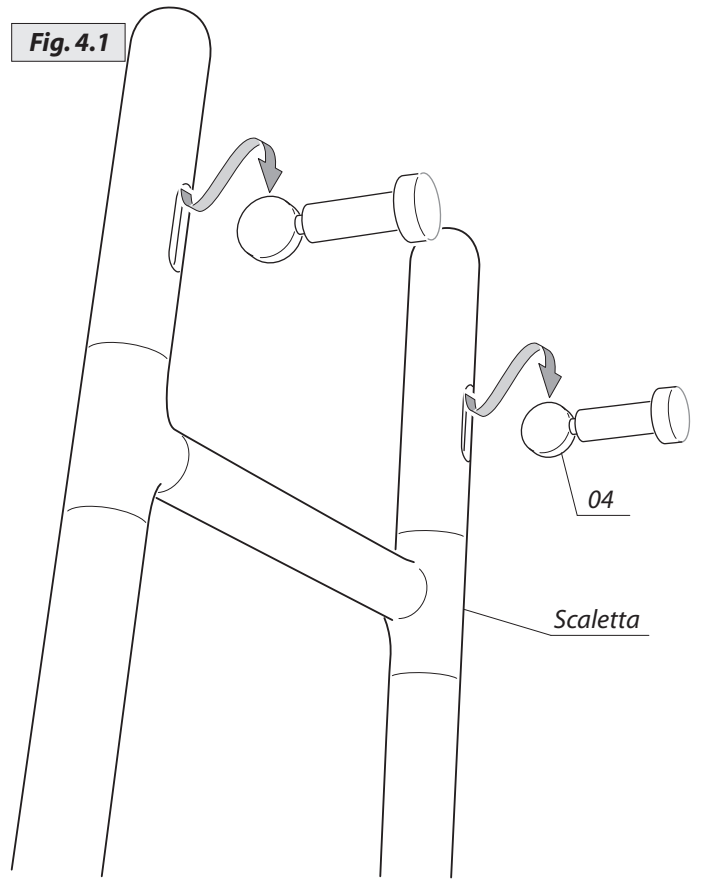
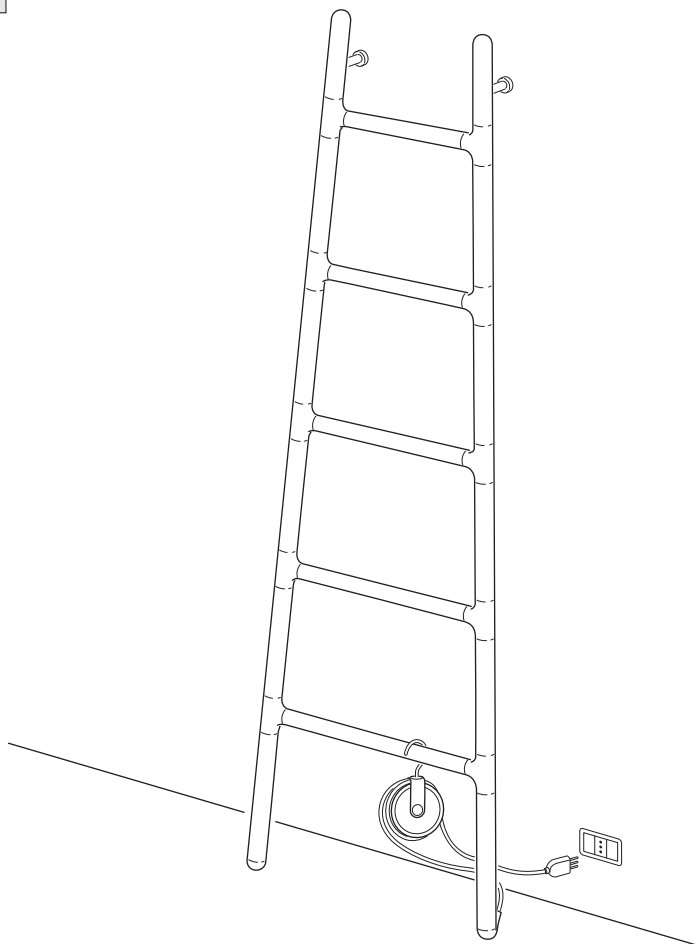


Fig. 4.1



Fase 5 Collegare la spina alla presa di corrente.

Fig. 5.1



ATTENZIONE!

