

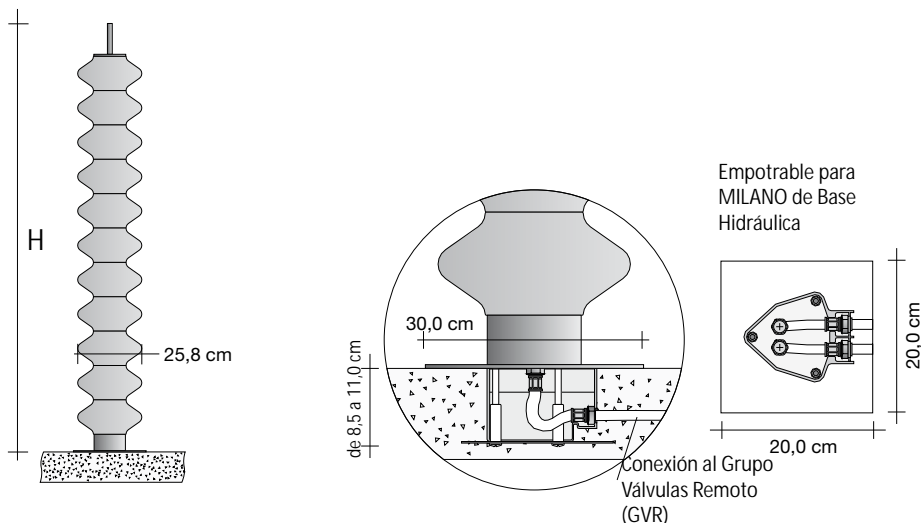
MILANO HIDRÁULICO VERSIÓN BASAMENTO (BA)

Calorífero compuesto por módulos de acero del diámetro de 25,8 cm

EJEMPLO DE PEDIDO Para efectuar correctamente el pedido de este modelo siga el ejemplo indicado abajo:

VERSIÓN BASAMENTO (BA)

PRODUCTO	MLN#200 BA IDR 9010
MLN#200BA IDR 9010	Código artículo indicado en la siguiente tabla de precios Código color a verificarse en la TABLA DE COLORES TUBES
ACCESORIOS	
Predisposiciones a empotrar	(obligatoria)
INCMLNBA#IDR	Empotrable para MILANO de Base Hidráulica
Cod. GVR	Grupo Válvulas de conexión remota, 1 vía - acabado CROMO
Cod. GVRC#*	Grupo Válvulas de conexión remota, 1 vía - acabado COLOR*
* Especifique el código color ej.: 9010 selección verificando la CARTA DE COLORES TUBES	



VERSIÓN BASAMENTO (BA)

(los precios no comprenden la predisposición para empotrado)

Modelo	H (cm)	L (cm)	Rendimiento térmico		Precio (€)
			Vatios $\Delta T 50^{\circ}C$	Vatios $\Delta T 30^{\circ}C$	
MLN#170BAIDR	171,5	25,8	800	422	
MLN#200BAIDR	199,0	25,8	934	494	
MLN#230BAIDR	227,0	25,8	1079	565	

Grupo EMPOTRABLE para MILANO pared y Suelo

Comprende la parte empotrada a la pared para conexión al grupo válvulas remota (GVR) y el soporte de la parte externa del Milano

Modelo	Descripción	Precio (€)
INCMLNBA#IDR	Empotrado Milano a Suelo	
INCMLNPA#IDR170	Empotrable MILANO 170 de pared	
INCMLNPA#IDR200	Empotrable MILANO 200 de pared	
INCMLNPA#IDR230	Empotrable MILANO 230 de pared	

SUPLEMENTOS PARA EL COLOR (véase tabla de colores TUBES oficial)

Los suplementos de color son calculados sobre la base del Blanco estándar Categoría C1 e C2 +15% - Categoría C3 +25% - RAL fuera de tabla +30%. De muestrario: Solicite posibilidad y presupuesto. Coloración no disponible: GRCC.

GRUPO VÁLVULAS DE CONEXIÓN REMOTA

Grupo de conexión remota instalable hasta un máximo de 6 m del calorífero.

Conexión del Grupo Válvulas Remoto a la instalación hidráulica

	código	Descripción	Acabados	Precio (€)
	GVR#	Grupo Válvula y detector EMPOTRADO de conexión remota	CROMADO	
	GVRC#	Grupo Válvula y detector EMPOTRADO de conexión remota	COLOR	

MILANO HIDRÁULICO VERSIÓN PARED (PA)

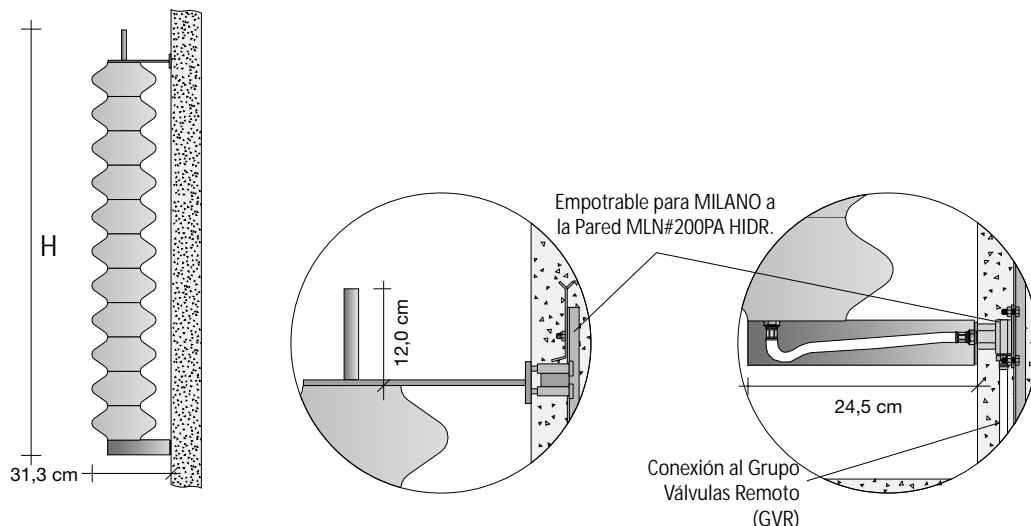
Calorífero compuesto por módulos de acero del diámetro de 25,8 cm

EJEMPLO DE PEDIDO Para efectuar correctamente el pedido de este modelo siga el ejemplo indicado abajo:

VERSIÓN pared (PA)

PRODUCTO **MLN#200 PA IDR 9010**
 MLN#200PA IDR Código artículo indicado en la siguiente tabla de precios
 9010 Código color a verificarse en la TABLA DE COLORES TUBES

ACCESORIOS
 Predisposiciones a empotrar (obligatoria)
 INCMLNPA#IDR200 Empotrable para MILANO a la Pared MLN#200PA HIDR.
 Cod. GVR Grupo Válvulas de conexión remota, 1 vía - acabado CROMO
 Cod. GVRC#* Grupo Válvulas de conexión remota, 1 vía - acabado COLOR*
 * Especifique el código color ej.: 9010 selección verificando la CARTA DE COLORES TUBES



VERSIÓN pared (PA)

(los precios no comprenden la predisposición para empotrado)

Modelo	H (cm)	L (cm)	Rendimiento térmico		Precio (€)
			Vatios $\Delta T 50^{\circ}C$	Vatios $\Delta T 30^{\circ}C$	
MLN#170PAIDR	171,5	31,3	800	422	
MLN#200PAIDR	199,0	31,3	934	494	
MLN#230PAIDR	227,0	31,3	1079	565	

Grupo EMPOTRABLE para MILANO pared y Suelo

Comprende la parte empotrada a la pared para conexión al grupo válvulas remota (GVR) y el soporte de la parte externa del Milano

Modelo	Descripción	Precio (€)
INCMLNBA#IDR	Empotrado Milano a Suelo	
INCMLNPA#IDR170	Empotrable MILANO 170 de pared	
INCMLNPA#IDR200	Empotrable MILANO 200 de pared	
INCMLNPA#IDR230	Empotrable MILANO 230 de pared	

SUPLEMENTOS PARA EL COLOR (véase tabla de colores TUBES oficial)

Los suplementos de color son calculados sobre la base del Blanco estándar Categoría C1 e C2 +15% - Categoría C3 +25% - RAL fuera de tabla +30%. De muestrario: Solicite posibilidad y presupuesto. Coloración no disponible: GRCC.

GRUPO VÁLVULAS DE CONEXIÓN REMOTA

Grupo de conexión remota instalable hasta un máximo de 6 m del calorífero.

Conexión del Grupo Válvulas Remoto a la instalación hidráulica

	código	Descripción	Acabados	Precio (€)
	GVR#	Grupo Válvula y detentor EMPOTRADO de conexión remota	CROMADO	
	GVRC#	Grupo Válvula y detentor EMPOTRADO de conexión remota	COLOR	

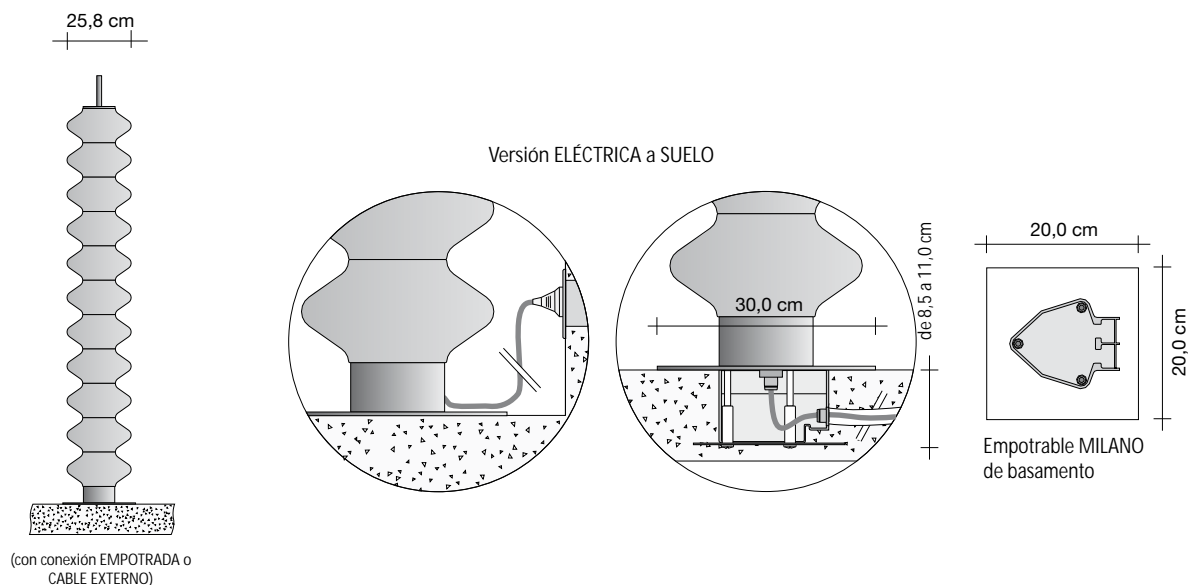
EJEMPLO DE PEDIDO Para efectuar correctamente el pedido de este modelo siga el ejemplo indicado abajo:

VERSIÓN BASAMENTO (BA)

PRODUCTO **MLN2#200 BA ELI 9010**
 MLN2#200BA ELI Código artículo indicado en la siguiente tabla de precios
 9010 Código color a verificarse en la TABLA DE COLORES TUBES

ACCESORIOS
 Predisposiciones a empotrar (obligatoria)
 INCMLNBA#... Empotrable para MILANO de basamento MLN2#200 BA ELI

AJUSTES ELÉCTRICOS (como accesorio)
 ZRF004 Kit termostato ambiente en radiofrecuencia de PARED MANUAL
 ZRF007 Kit Termostato ambiente en radiofrecuencia con PROGRAMADOR semanal de PARED



MILANO DE BASAMENTO con CONEXIÓN EMPOTRADA

(los precios no incluyen la predisposición empotrable, véase tabla abajo)

Modelo	H (cm)	L (cm)	Rendimiento térmico (W)	Precio (€)
MLN2#170BAELI	171,5	25,8	800	
MLN2#200BAELI	199,0	25,8	900	
MLN2#230BAELI	227,0	25,8	1000	

MILANO DE BASAMENTO con cable externo

Diámetro de la base = 42 cm

Modelo	H (cm)	L (cm)	Rendimiento térmico (W)	Precio (€)
MLN2#170BMELE	171,5	25,8	800	
MLN2#200BMELE	199,0	25,8	900	
MLN2#230BMELE	227,0	25,8	1000	

AJUSTES ELÉCTRICOS

El ajuste eléctrico se efectúa por medio del uso de los siguientes termostatos que permiten el ajuste de la temperatura en ambiente interactuando con un máximo de 5 caloríferos.

cod. ZRF007	cod. ZRF004	código	Descripción	Precio** (€)
		ZRF004*	Kit termostato ambiente en radiofrecuencia de PARED MANUAL	
		ZRF007*	Kit Termostato ambiente en radiofrecuencia con PROGRAMADOR semanal de PARED	

** El precio de los dos kit arriba indicados incluye el receptor en radiofrecuencia para caja de pared a instalar obligatoriamente.

MILANO ELÉCTRICO VERSIÓN PARED (PA)

Calorífero compuesto por módulos de acero del diámetro de 25,8 cm



EL

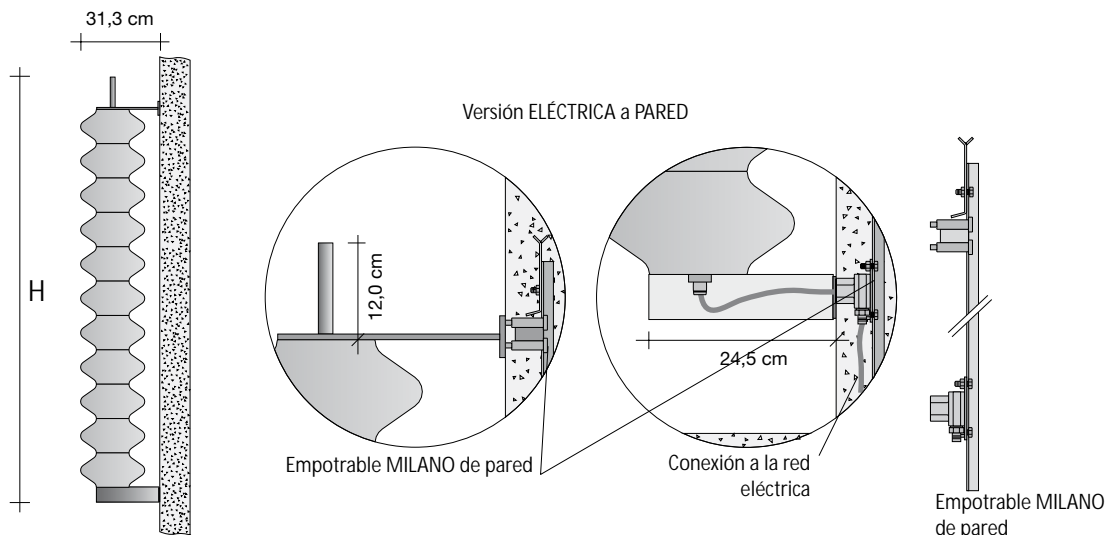
EJEMPLO DE PEDIDO Para efectuar correctamente el pedido de este modelo siga el ejemplo indicado abajo:

VERSIÓN pared (PA)

PRODUCTO **MLN2#200 PA ELI 9010**
 MLN2#200PA ELE Código artículo indicado en la siguiente tabla de precios
 9010 Código color a verificarse en la TABLA DE COLORES TUBES

ACCESORIOS
 Predisposiciones a empotrar (obligatoria)
 INCMLNPA#200ELI Empotrable para MILANO a la pared MLN2#200 PA ELE

AJUSTES ELÉCTRICOS (como accesorio)
 ZRF004 Kit termostato ambiente en radiofrecuencia de PARED MANUAL
 ZRF007 Kit Termostato ambiente en radiofrecuencia con PROGRAMADOR semanal de PARED



MILANO A PARED

(los precios no incluyen la predisposición empotrable, véase tabla abajo)

Modelo	H (cm)	L (cm)	Rendimiento térmico (W)	Precio (€)
MLN2#170PAELI	171,5	31,3	800	
MLN2#200PAELI	199,0	31,3	900	
MLN2#230PAELI	227,0	31,3	1000	

Predisposición Empotrable para MILANO Eléctrico pared Suelo

Modelo	Descripción	Precio (€)
INCMLNBA#ELI	Empotrado Milano a Suelo	
INCMLNPA#ELI170	Empotrable MILANO 170 de pared	
INCMLNPA#ELI200	Empotrable MILANO 200 de pared	
INCMLNPA#ELI230	Empotrable MILANO 230 de pared	

AJUSTES ELÉCTRICOS

El ajuste eléctrico se efectúa por medio del uso de los siguientes termostatos que permiten el ajuste de la temperatura en ambiente interactuando con un máximo de 5 caloríferos.

cod. ZRF007	cod. ZRF004	código	Descripción	Precio** (€)
		ZRF004*	Kit termostato ambiente en radiofrecuencia de PARED MANUAL	
		ZRF007*	Kit Termostato ambiente en radiofrecuencia con PROGRAMADOR semanal de PARED	

** El precio de los dos kit arriba indicados incluye el receptor en radiofrecuencia para caja de pared a instalar obligatoriamente.

MILANO DE TECHO ELÉCTRICO

Calorífero compuesto por módulos de acero del diámetro de 25,8 cm



EL

EJEMPLO DE PEDIDO Para efectuar correctamente el pedido de este modelo siga el ejemplo indicado abajo:

PRODUCTO
MLN2#200SO ELI 9010
9010

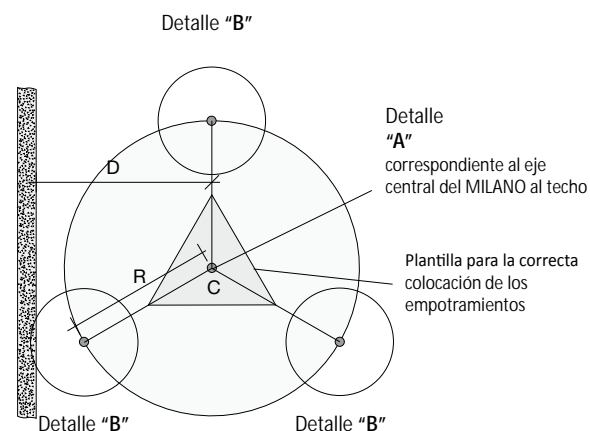
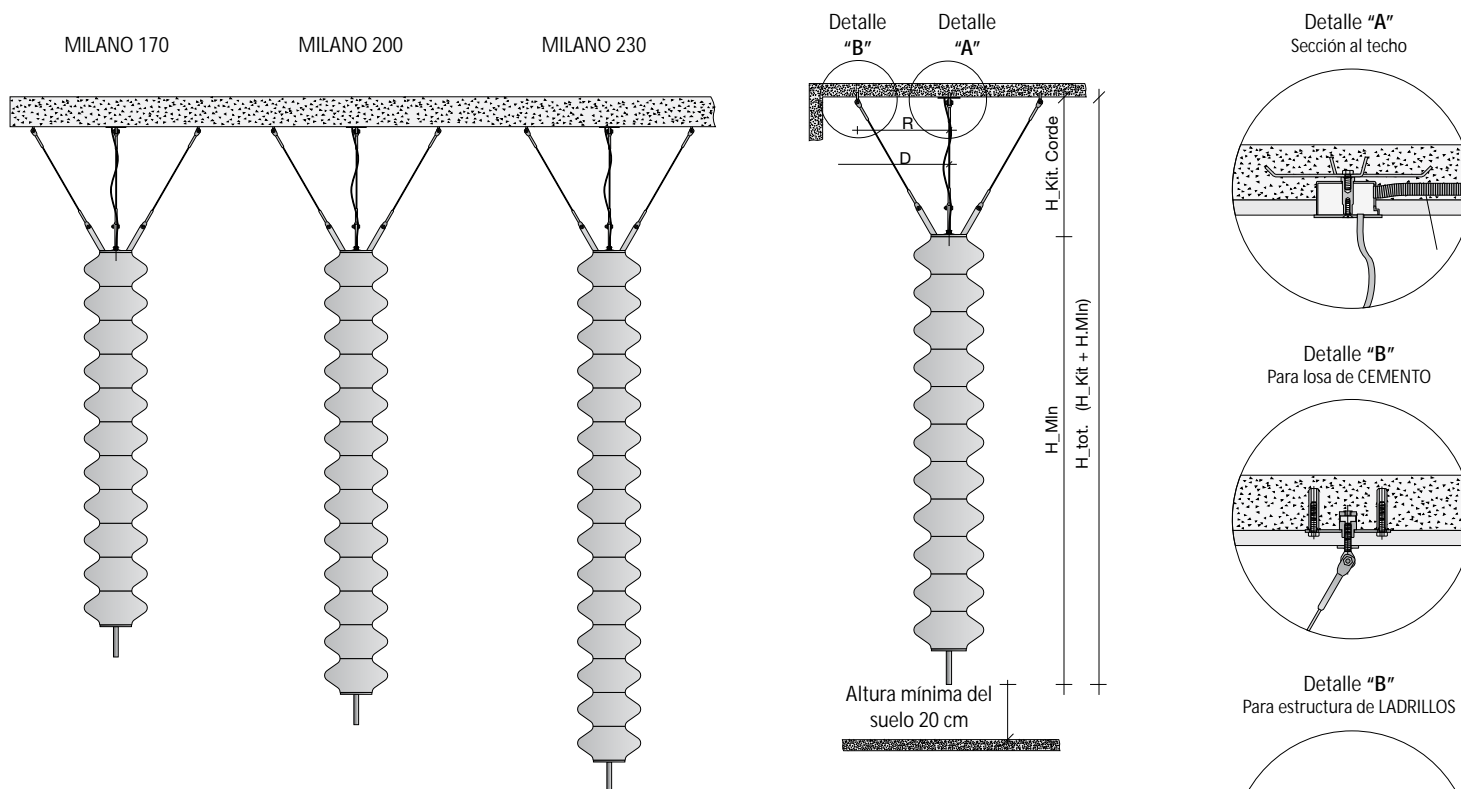
MLN2#200 SO ELI 9010
Código articulo indicado en la siguiente tabla de precios
Código color a verificarse en la TABLA DE COLORES TUBES

ACCESORIOS
Predisposiciones a empotrar (obligatoria)
INCMO#... Empotrable para MILANO al techo MLN2SO#200.....

KIT TIRANTES PARA FIJACIÓN AL TECHO
GRT#... Kit Tirantes para fijación al techo MILANO

AJUSTES ELÉCTRICOS
ZRF004 Kit termostato ambiente en radiofrecuencia de PARED MANUAL
ZRF007 Kit Termostato ambiente en radiofrecuencia con PROGRAMADOR semanal de PARED

ATENCIÓN: para la correcta instalación del MILANO al techo ponga mucha atención a las instrucciones de montaje entregadas con el producto



- R** Radio que individua la colocación de los Tirantes "B" de fijación de "C" eje central del MILANO (véase tabla arriba indicada)
- D** Distancia del "C" (eje central del MILANO), a la pared. D debe ser mayor que R por lo menos 10 cm
- C** Eje central del MILANO

Nota: D debe ser mayor de R por lo menos 10 cm

- H_Kit** Altura del Kit Tirantes deseado
- H_Tot** Altura total del MILANO al techo - Kit Tirantes incluidos - debe ser inferior de 20 cm de la altura entre el suelo y el techo donde se instala.

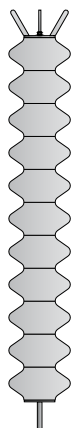
MILANO DE TECHO ELÉCTRICO

Calorífero compuesto por módulos de acero del diámetro de 25,8 cm



EL

MILANO al techo (MLN2#...)



Modelo	Descripción	Rendimiento térmico Watts	Precio (€)
MLN2#170SOELI	MILANO al techo 170	800	
MLN2#200SOELI	MILANO al techo 200	900	
MLN2#230SOELI	MILANO al techo 230	1000	

Predisposición Empotrable para MILANO al techo (INCMSO#...)



Predisposición Empotrable para MILANO al techo

Modelo	Descripción	Precio (€)
INCMSO#040	Parte MLN2 empotrado barras de techo para el grupo H 40 cm	
INCMSO#050	Parte MLN2 empotrado barras de techo para el grupo H 50 cm	
INCMSO#060	Parte MLN2 empotrado barras de techo para el grupo H 60 cm	
INCMSO#075	Parte MLN2 empotrado barras de techo para el grupo H 75 cm	
INCMSO#100	Parte MLN2 empotrado barras de techo para el grupo H 100 cm	
INCMSO#125	Parte MLN2 empotrado barras de techo para el grupo H 125 cm	
INCMSO#150	Parte MLN2 empotrado barras de techo para el grupo H 150 cm	

Kit Tirantes para fijación al techo MILANO (GRT#...)



Kit cuerdas para fijación al techo

Modelo	Descripción	H.Cuerdas (cm)	Radio colocación Empo- tramientos techo	H_TOT (altura total MILANO+Tirantes)			Precio (€)
				MLN2170	MLN2200	MLN2230	
GRT#040	Kit Tirantes de 40 cm	40,0	R. 28 cm	204	232	259	
GRT#050	Kit Tirantes de 50 cm	50,0	R. 33 cm	214	242	269	
GRT#060	Kit Tirantes de 60 cm	60,0	R. 39 cm	224	252	279	
GRT#075	Kit Tirantes de 75 cm	75,0	R. 48 cm	239	267	294	
GRT#100	Kit Tirantes de 100 cm	100,0	R. 62 cm	264	292	319	
GRT#125	Kit Tirantes de 125 cm	125,0	R. 77 cm	289	317	344	
GRT#150	Kit Tirantes de 150 cm	150,0	R. 91 cm	314	342	369	

AJUSTES ELÉCTRICOS

El ajuste eléctrico se efectúa por medio del uso de los siguientes termostatos que permiten el ajuste de la temperatura en ambiente interactuando con un máximo de 5 caloríferos.

cod. ZRF007	cod. ZRF004	código	Descripción	Precio** (€)
		ZRF004*	Kit termostato ambiente en radiofrecuencia de PARED MANUAL	
		ZRF007*	Kit Termostato ambiente en radiofrecuencia con PROGRAMADOR semanal de PARED	

** El precio de los dos kit arriba indicados incluye el receptor en radiofrecuencia para caja de pared a instalar obligatoriamente.