

EJEMPLO DE PEDIDO Para efectuar correctamente el pedido de este modelo siga el ejemplo indicado abajo:

PRODUCTO

MV#170CRO
R12

MV#170CRO R12 (MVC#170 9010 R12 para versión color)

Código artículo indicado en la tabla de precios al lado

Código conexión que define el tipo de racor de estanqueidad Cobre o Multicapa indicado en la presente tarifa en la pág. 276

ACCESORIOS

Cod. GVR

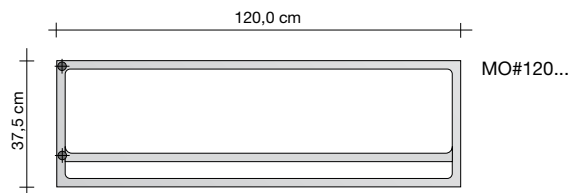
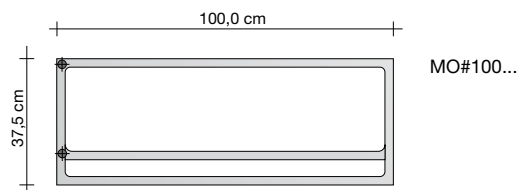
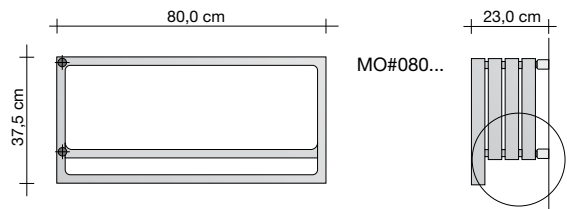
Grupo Válvulas de conexión remota, 1 vía - acabado CROMO

Cod. GVRC#*

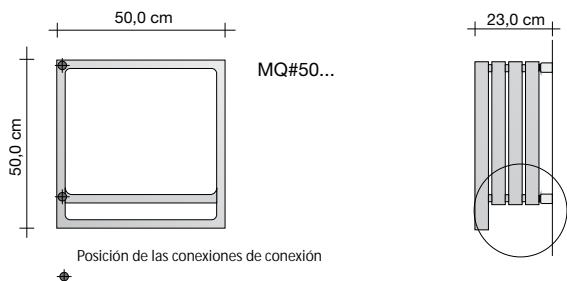
Grupo Válvulas de conexión remota, 1 vía - acabado COLOR*

* Especifique el código color ej.: 9010 selección verificando la CARTA DE COLORES TUBES

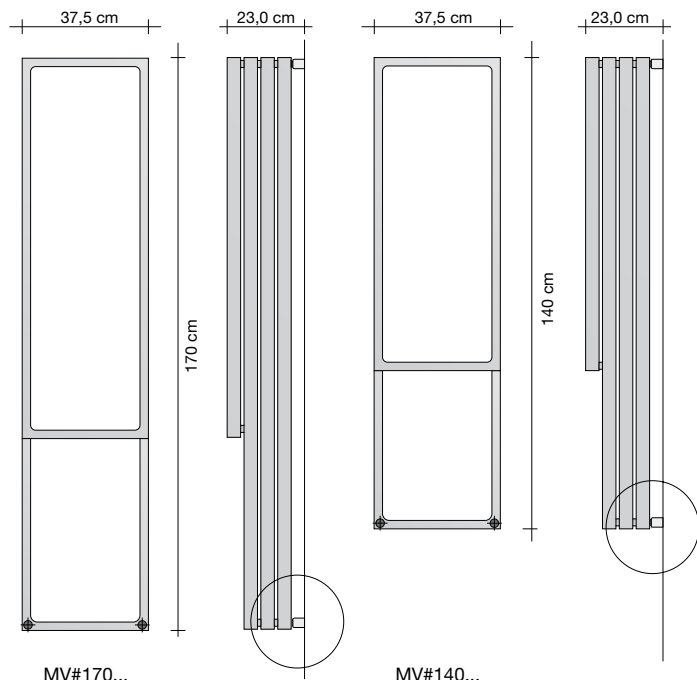
HORIZONTAL



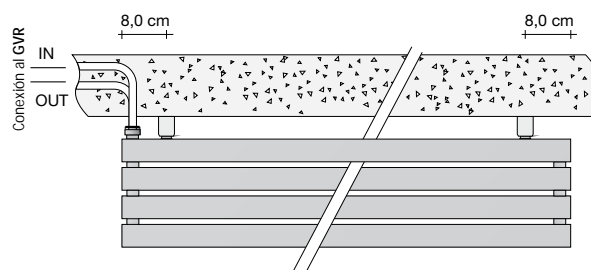
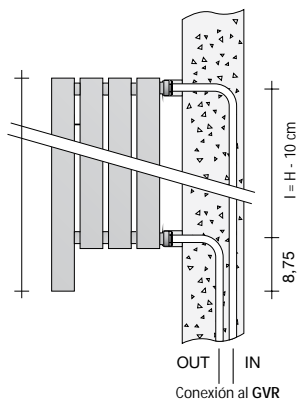
CUADRADO



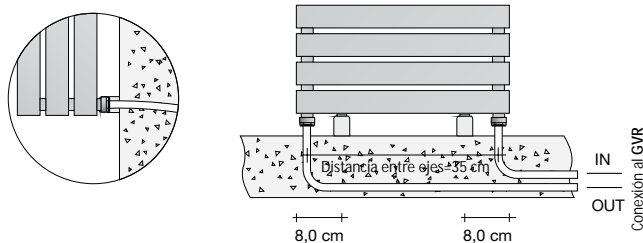
VERTICAL



Esquema CONEXIONES MO#080, MO#100, MO#120 e MQ#050



Esquema CONEXIONES MV#170 y MV#140



El precio total del MONTECARLO NO incluye el grupo de valvulas de conexión remota (GVR) suministrado aparte como accesorio

VERSIÓN HIDRÁULICA

Modelo	Características generales				modelo CROMADO				modelo COLOR					
	H (cm)	L (cm)	P (cm)	Distancia entre ejes (cm)	Rendimiento térmico		Categoría G0 (€)	Contenido de agua (l.)	Rendimiento térmico		Categoría C0 (€)	Categoría C1/C2 (€)	Categoría C3 (€)	Contenido de agua (l.)
					Vatios ΔT 50°C	Vatios ΔT 30°C			Vatios ΔT 50°C	Vatios ΔT 30°C				
HORIZONTAL														
MO 080 - MOC#080	37,5	80,0	23	27,5	385	215		7,26	597	318				6,60
MO 100 - MOC#100	37,5	100,0	23	27,5	451	253		8,59	683	359				7,90
MO 120 - MOC#120	37,5	120,0	23	27,5	534	296		9,89	792	421				8,70
CUADRADO														
MQ 050 - MQC#050	50,0	50,0	23	40	314	166		6,10	512	266				5,40
VERTICAL														
MV 140 - MVC#140	140,0	37,5	23	35	497	253		10,79	830	425				9,50
MV 170 - MVC#170	170,0	37,5	23	35	604	308		12,58	992	513				11,30

El código MO# se refiere al modelo en la versión cromada mientras que el código MOC# se refiere a la versión de color.

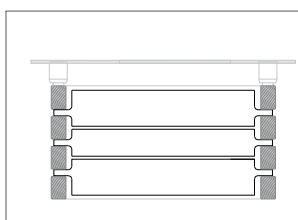
Coloración no disponible: GRRC

PRECIO ACCESORIOS

Solo para la versión Montecarlo vertical

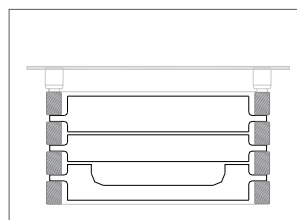
código	Descripción	Acabados	Precio (€)
ZAMM#MMWE	Repisa de madera dim. 30,5x17,5x2,5 cm para MONTECARLO vertical	Wengè	
ZAMM#MMRS	Repisa de madera dim. 30,5x17,5x2,5 cm para MONTECARLO vertical	Roble decapado	
ZAMM#PMWE	Toallero de madera dim. 30,5x17,5x2,5 cm para MONTECARLO vertical	Wengè	
ZAMM#PMRS	Toallero de madera dim. 30,5x17,5x2,5 cm para MONTECARLO vertical	Roble decapado	

REPISA



cod. ZAMM#MM

REPISA TOALLERO



cod. ZAMM#PM

GRUPO VÁLVULAS DE CONEXIÓN REMOTA

Grupo de conexión remota instalable hasta un máximo de 6 m del calorífero.

Conexión del Grupo Válvulas Remoto a la instalación hidráulica

		código	Descripción	Acabados	Precio (€)
VALVULA	DETENTOR	GVR#	Grupo Válvula y detentor EMPOTRADO de conexión remota	CROMADO	
		GVRC#	Grupo Válvula y detentor EMPOTRADO de conexión remota	COLOR	

Para el código GVRC es necesario especificar el color deseado

Coloración no disponible: GRRC

EJEMPLO DE PEDIDO Para efectuar correctamente el pedido de este modelo siga el ejemplo indicado abajo:

PRODUCTO

MVEC#170
9010
P4

MVEC#170 9010 P4

Código artículo indicado en la tabla de precios al lado
Código color a verificarse en la TABLA DE COLORES TUBES
Código de la resistencia

ACCESORIOS

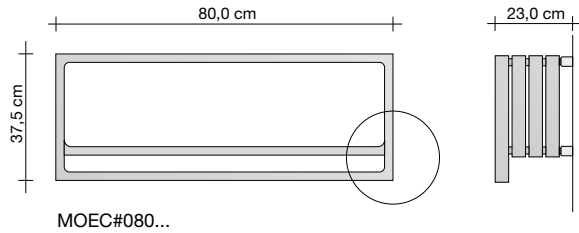
ZRF004
ZRF007

(Ajustes eléctricos suministrados como accesorio)

Kit termostato ambiente en radiofrecuencia de PARED MANUAL

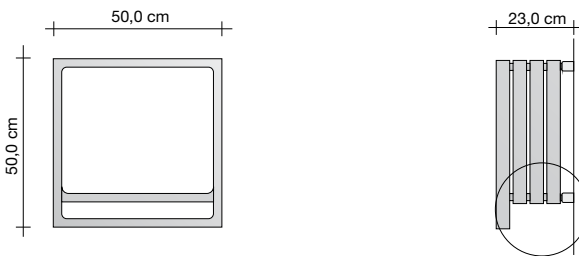
Kit Termostato ambiente en radiofrecuencia con PROGRAMADOR semanal de PARED

HORIZONTAL



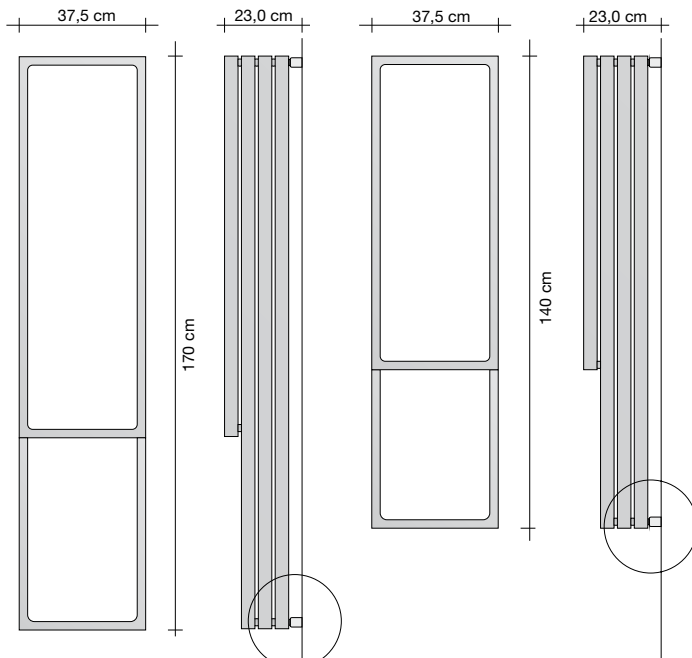
MOEC#080...

CUADRADO



MQEC#050...

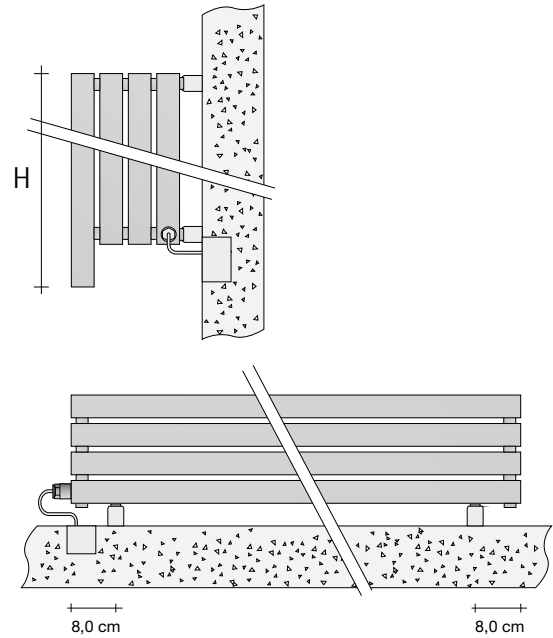
VERTICAL



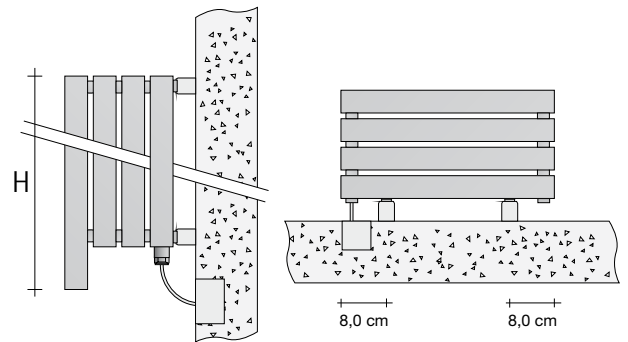
MVEC#170...

MVEC#140...

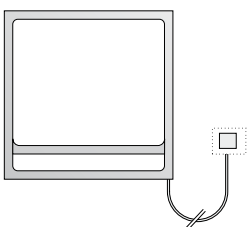
Conexión eléctrica modelo MOEC#080



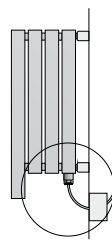
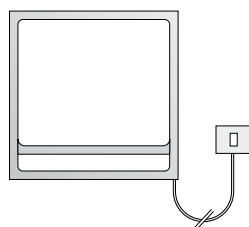
Conexión eléctrica modelo MVEC#170, MVEC#140 y MQEC#050



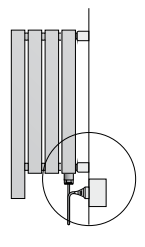
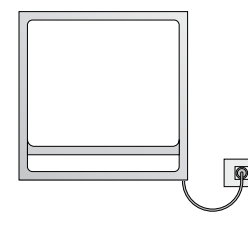
Conexión a los Termostatos Wi-Fi Tubes



Interruptor remoto



Toma eléctrica directa



VERSIÓN ELÉCTRICA

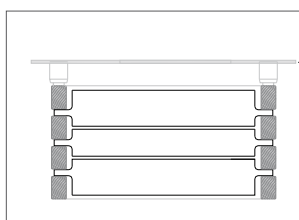
código	L (cm)	H (cm)	P (cm)	Resistencia eléctrica Vatios	Categoría C0 Blanco estándar (€)	Categoría C1/C2 (€)	Categoría C3 (€)	Contenido de agua (l.)
HORIZONTAL MOEC#080	80,0	37,5	23	500				6,60
CUADRADO MQEC#050	50,0	50,0	23	300				5,40
VERTICAL MVEC#140	37,5	140,0	23	600				9,50
MVEC#170	37,5	170,0	23	900				11,30

PRECIO ACCESORIOS

Solo para la versión Montecarlo vertical

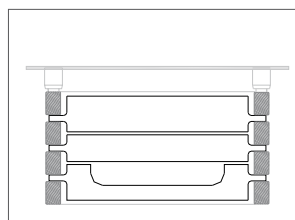
código	Descripción	Acabados	Precio (€)
ZAMM#MMWE	Repisa de madera dim. 30,5x17,5x2,5 cm para MONTECARLO vertical	Wengè	
ZAMM#MMRS	Repisa de madera dim. 30,5x17,5x2,5 cm para MONTECARLO vertical	Roble decapado	
ZAMM#PMWE	Toallero de madera dim. 30,5x17,5x2,5 cm para MONTECARLO vertical	Wengè	
ZAMM#PMRS	Toallero de madera dim. 30,5x17,5x2,5 cm para MONTECARLO vertical	Roble decapado	

REPISA



cod. ZAMM#MM

REPISA TOALLERO



cod. ZAMM#PM

AJUSTES ELÉCTRICOS

El ajuste eléctrico se efectúa por medio del uso de los siguientes termostatos que permiten el ajuste de la temperatura en ambiente interactuando con un máximo de 5 caloríferos.

cod. ZRF007	cod. ZRF004	código	Descripción	Precio** (€)
		ZRF004*	Kit termostato ambiente en radiofrecuencia de PARED MANUAL	
		ZRF007*	Kit Termostato ambiente en radiofrecuencia con PROGRAMADOR semanal de PARED	

** El precio de los dos kit arriba indicados incluye el receptor en radiofrecuencia para caja de pared a instalar obligatoriamente.