

AUFTRAGSBEISPIEL Um den Auftrag dieses Modells korrekt auszuführen, das unten stehende Beispiel befolgen:

PRODUKT

MV#170CRO
R12

MV#170CRO R12 (MVC#170 9010 R12 für die Farbversion)

Artikelcode in der neben stehenden Preistabelle aufgeführt

Code Anschluss, der die Dichtungsart Kupfer oder Mehrschicht definiert, laut Preisliste auf Seite 276

ZUBEHÖR

Cod. GVR

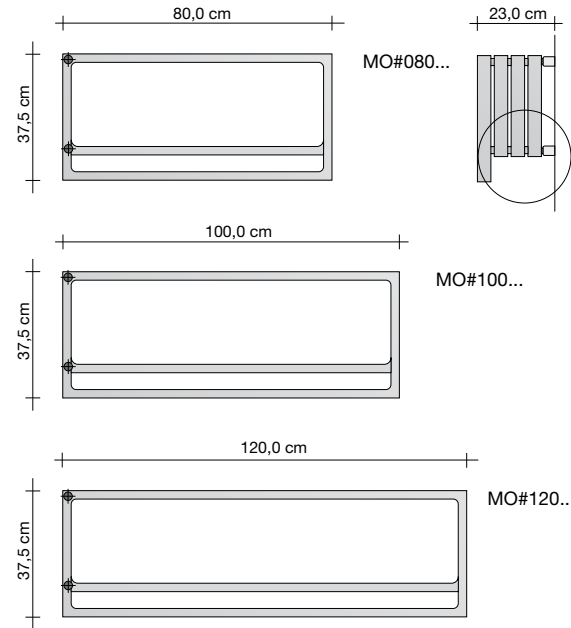
Remote-Ventilgruppe mit einem Weg, Feinbearbeitung verchromt

Cod. GVRC#*

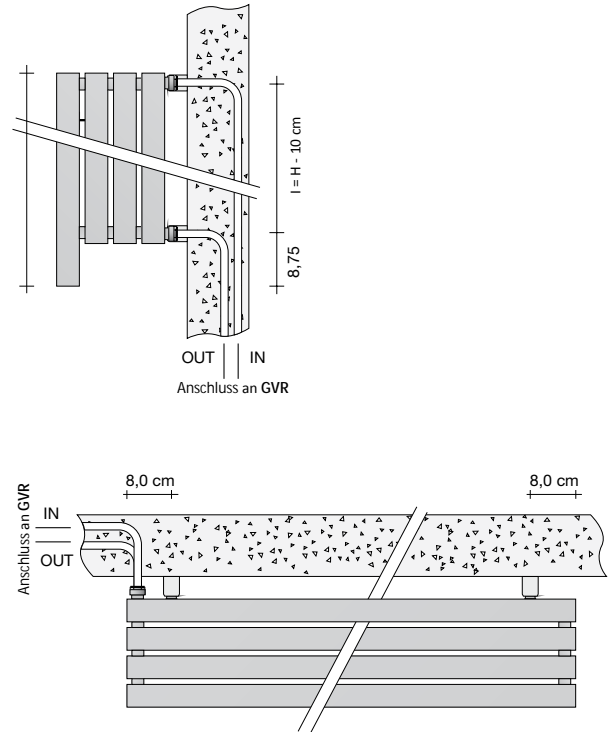
Remote-Ventilgruppe mit einem Weg, Feinbearbeitung farbig*

* Farb-Code angeben, z.B.: 9010, mithilfe der TUBES - FARBTABELLE

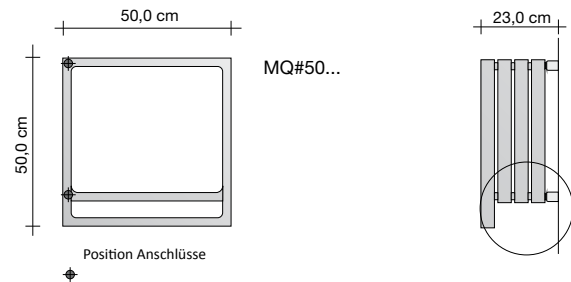
HORIZONTAL



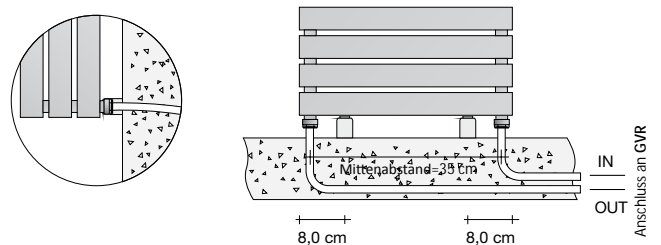
Plan ANSCHLÜSSE MO#080, MO#100, MO#120 und MQ#050



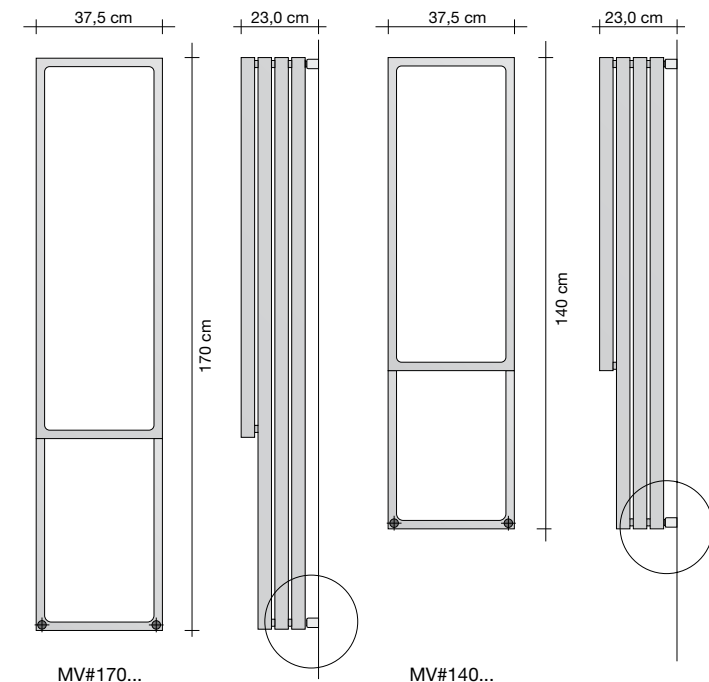
QUADRAT



Plan ANSCHLÜSSE MV#170 und MV#140



VERTIKAL



Im Preis des MONTECARLO ist NICHT die Ventilgruppe mit entferntem Anschluss (GVR), die separat als Zubehör geliefert wird, inbegriffen

WARMWASSERAUSFÜHRUNG

Allgemeine Eigenschaften					Modell VERCHROMT				Modell GEFÄRBT					
Modell	H (cm)	B (cm)	P (cm)	Mittenab- stand (cm)	Wärmeabgabe Watt $\Delta T 50^{\circ}C$ $\Delta T 30^{\circ}C$		Kategorie G0 (€)	Wasserinhalt (Liter)	Wärmeabgabe Watt $\Delta T 50^{\circ}C$ $\Delta T 30^{\circ}C$		Kategorie C0 (€)	Kategorie C1/C2 (€)	Kategorie C3 (€)	Wasserinhalt (Liter)
HORIZONTAL														
MO 080 - MOC#080	37,5	80,0	23	27,5	385	215		7,26	597	318				6,60
MO 100 - MOC#100	37,5	100,0	23	27,5	451	253		8,59	683	359				7,90
MO 120 - MOC#120	37,5	120,0	23	27,5	534	296		9,89	792	421				8,70
QUADRAT														
MQ 050 - MQC#050	50,0	50,0	23	40	314	166		6,10	512	266				5,40
VERTIKAL														
MV 140 - MVC#140	140,0	37,5	23	35	497	253		10,79	830	425				9,50
MV 170 - MVC#170	170,0	37,5	23	35	604	308		12,58	992	513				11,30

Der Code MO# bezieht sich auf das Modell in verchromter Version, während sich der Code MOC# auf das gefärbte Modell bezieht.

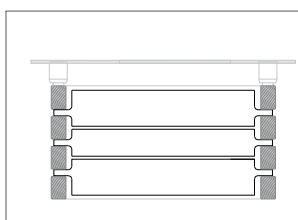
Färbung nicht verfügbar: GRRC

PREIS DER ZUBEHÖRTEILE

Nur für Version Montecarlo vertikal

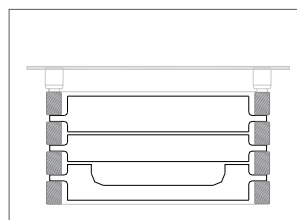
Code	Beschreibung	Feinbearbeitungen	Preis (€)
ZAMM#MMWE	Holzkonsole Abm. 30,5x17,5x2,5 cm für MONTECARLO vertikal	Wengè	
ZAMM#MMRS	Holzkonsole Abm. 30,5x17,5x2,5 cm für MONTECARLO vertikal	Eiche blanchiert	
ZAMM#PMWE	Handtuchhalter aus Holz Abm. 30,5x17,5x2,5 cm für MONTECARLO vertikal	Wengè	
ZAMM#PMRS	Handtuchhalter aus Holz Abm. 30,5x17,5x2,5 cm für MONTECARLO vertikal	Eiche blanchiert	

KONSOLE



cod. ZAMM#MM

HANDTÜCHERKONSOLE



cod. ZAMM#PM

VENTILGRUPPE MIT REMOTE-ANSCHLUSS

Remote-Anschlussgruppe, bis zu 6 m vom Heizkörper installierbar

Hydraulikanschluss der GVR an die Anlage

Code		Beschreibung	Feinbearbeitungen	Preis (€)
GVR#		Ventilgruppe und Rücklaufventil EINBAU mit entferntem Anschluss	VERCHROMT	
GVRC#		Ventilgruppe und Rücklaufventil EINBAU mit entferntem Anschluss	FARBIG	

Für den Code GVRC ist es notwendig, die gewünschte Farbe anzugeben

Färbung nicht verfügbar: GRRC

AUFTRAGSBEISPIEL Um den Auftrag dieses Modells korrekt auszuführen, das unten stehende Beispiel befolgen:

PRODUKT

MVEC#170
9010
P4

[MVEC#170 9010 P4](#)

Artikelcode in der neben stehenden Preistabelle aufgeführt
Farbcode in der TUBES – FARB-TABELLE zu prüfen
Code des elektrischen Widerstands auf Seite 230

ZUBEHÖR

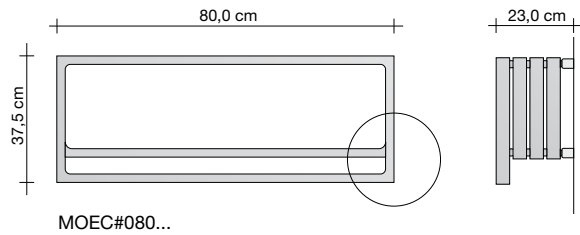
ZRF004
ZRF007

(Elektrische Regulierungen als Zubehör geliefert)

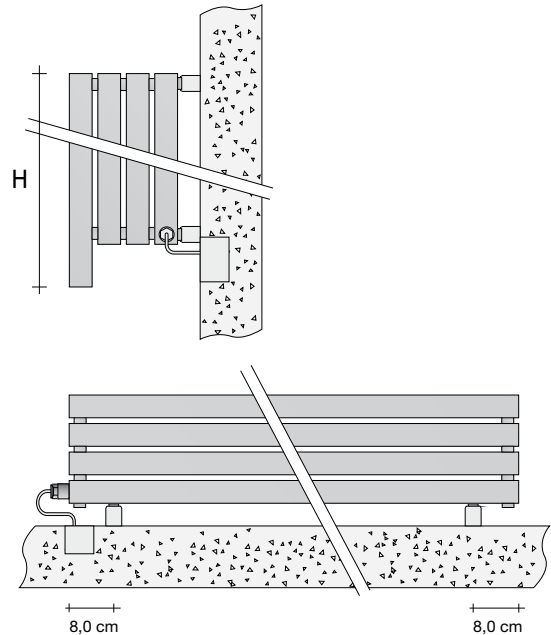
Bausatz Funk-Raumthermostat für WAND, manuell

Bausatz Funk-Raumthermostat mit wöchentlicher Programmierung für WAND

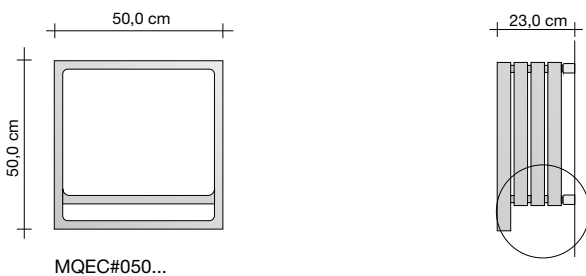
HORIZONTAL



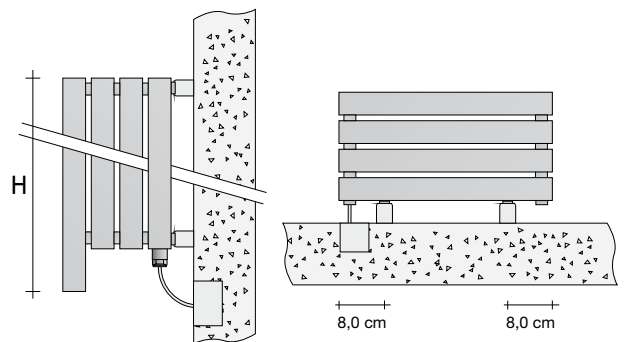
STROMANSCHLUSS Modell MOEC#080



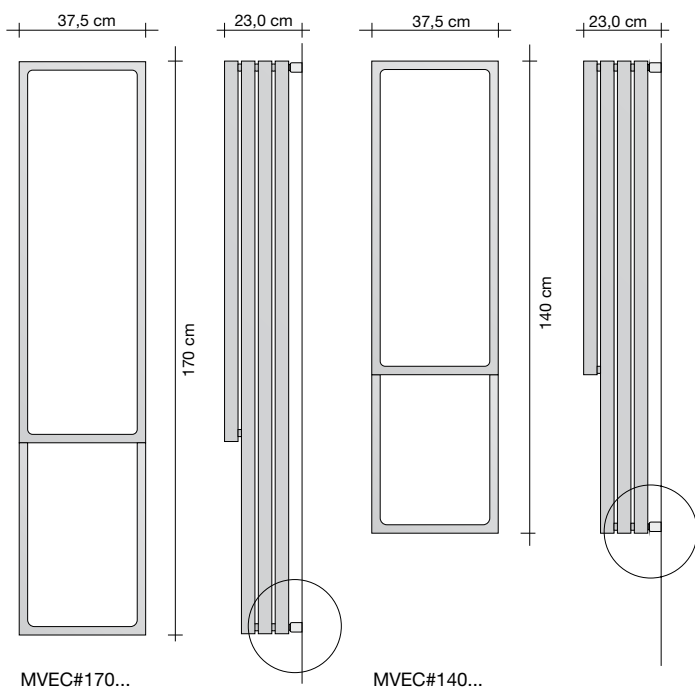
QUADRAT



STROMANSCHLUSS Modell MVEC#170, MVEC#140 und MQEC#050



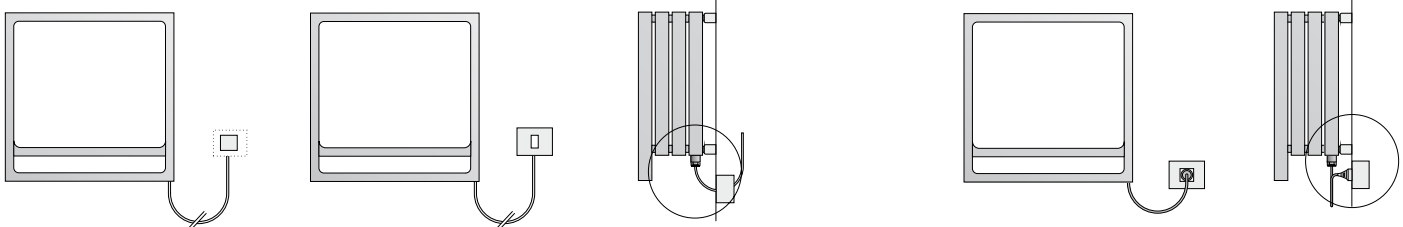
VERTIKAL



Anschluss an die
Thermostate Wi-Fi Tubes

Fernschalter

Direkter Stromanschluss



ELEKTRISCHAUSFÜHRUNG

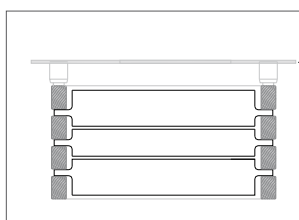
Code	B (cm)	H (cm)	P (cm)	Elektrischer Widerstand Watt	Kategorie C0 Weiß Standard (€)	Kategorie C1/C2 (€)	Kategorie C3 (€)	Wasserinhalt (Liter)
HORIZONTAL MOEC#080	80,0	37,5	23	500				6,60
QUADRAT MQEC#050	50,0	50,0	23	300				5,40
VERTIKAL MVEC#140	37,5	140,0	23	600				9,50
MVEC#170	37,5	170,0	23	900				11,30

PREIS DER ZUBEHÖRTEILE

Nur für Version Montecarlo vertikal

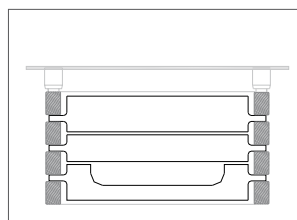
Code	Beschreibung	Feinbearbeitungen	Preis (€)
ZAMM#MMWE	Holzkonsole Abm. 30,5x17,5x2,5 cm für MONTECARLO vertikal	Wengè	
ZAMM#MMRS	Holzkonsole Abm. 30,5x17,5x2,5 cm für MONTECARLO vertikal	Eiche blanchiert	
ZAMM#PMWE	Handtuchhalter aus Holz Abm. 30,5x17,5x2,5 cm für MONTECARLO vertikal	Wengè	
ZAMM#PMRS	Handtuchhalter aus Holz Abm. 30,5x17,5x2,5 cm für MONTECARLO vertikal	Eiche blanchiert	

KONSOLE



cod. ZAMM#MM

HANDTÜCHERKONSOLE



cod. ZAMM#PM

ELEKTRISCHE REGULIERUNGEN

Die elektrische Regulierung wird durch die Nutzung der folgenden Thermostate ausgeführt, die die Regulierung der Umgebungstemperatur mit höchstens 5 Heizkörpern ermöglichen.

cod. ZRF007	cod. ZRF004	Code	Beschreibung	Preis** (€)
		ZRF004*	Bausatz Funk-Raumthermostat für WAND, manuell	
		ZRF007*	Bausatz Funk-Raumthermostat mit wöchentlicher Programmierung für WAND	

** Der Preis der beiden oben aufgeführten Kits schließt den Empfänger mit Funkfrequenz für in die Wand zu installierende Dose ein