

RIFT VERTICALE DOPPIO ALLINEATO idraulico

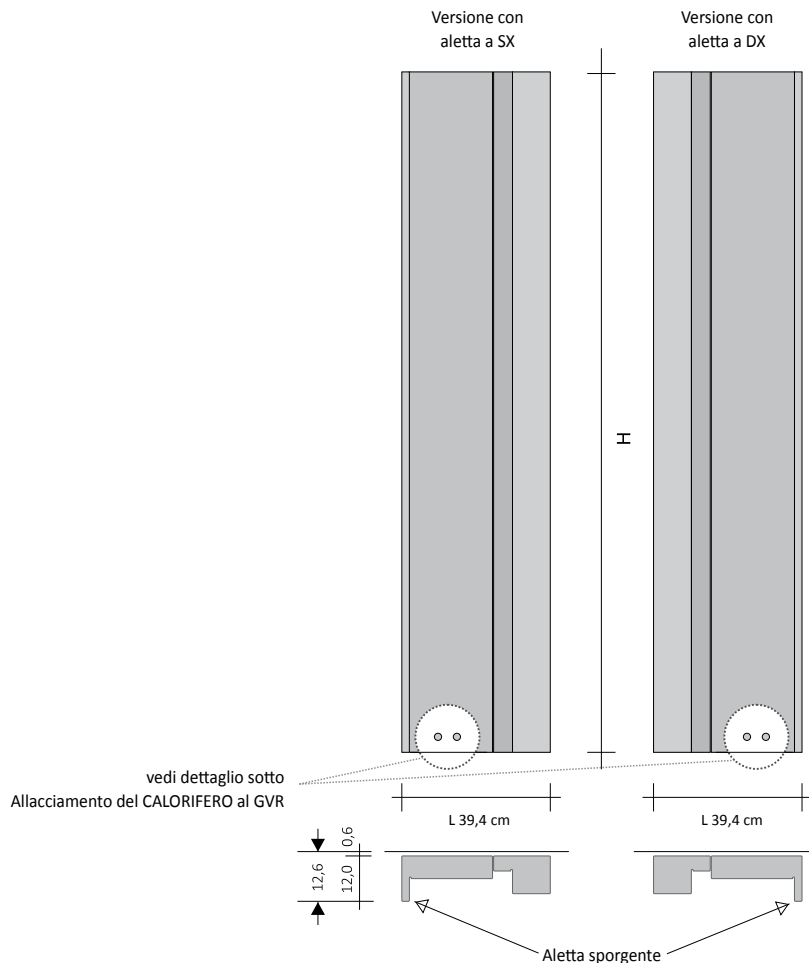
Calorifero a basso contenuto d'acqua costruito con due modulo in verticale interamente in alluminio riciclabile

ESEMPIO D'ORDINE Per eseguire correttamente l'ordine di questo modello seguire l'esempio sotto riportato:

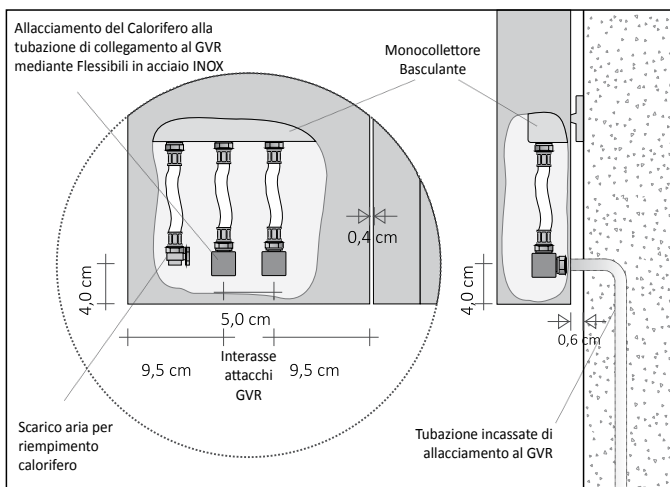
PRODOTTO	RFT_VDAI2
RFT_ODD	Rift Verticale Doppio Allineato
I2	Funzionamento Idraulico con due elementi
DX	Posizione aletta modulo grande a destra (DX)
180	Altezza complessiva
9010	Codice Colore da verificare nella TABELLA COLORI TUBES
R.. / M..	Codice allacciamento che definisce il tipo di raccordo di tenuta Rame o Multistrato riportato nel presente listino a pag. 276

ACCESSORI

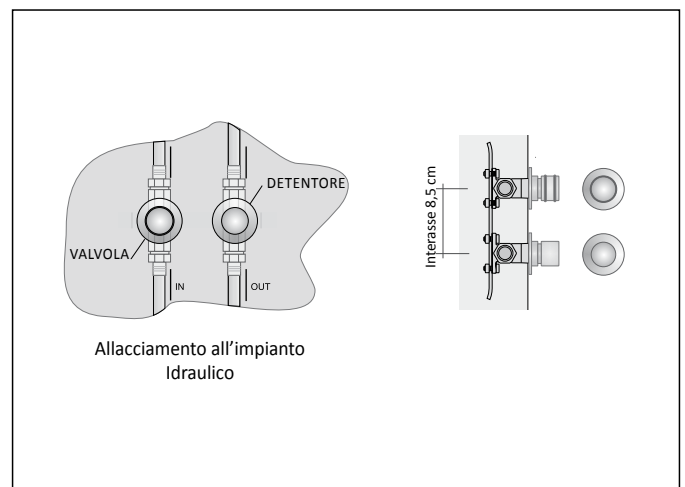
Cod. GVR	Gruppo valvole remote ad una via finitura Cromata
Cod. GVRc#*	Gruppo valvole remote ad una via finitura Colorata*
* Specificare codice colore es.: 9010 scelta da fare verificando la TABELLA COLORI TUBES	



Allacciamento del CALORIFERO al GVR

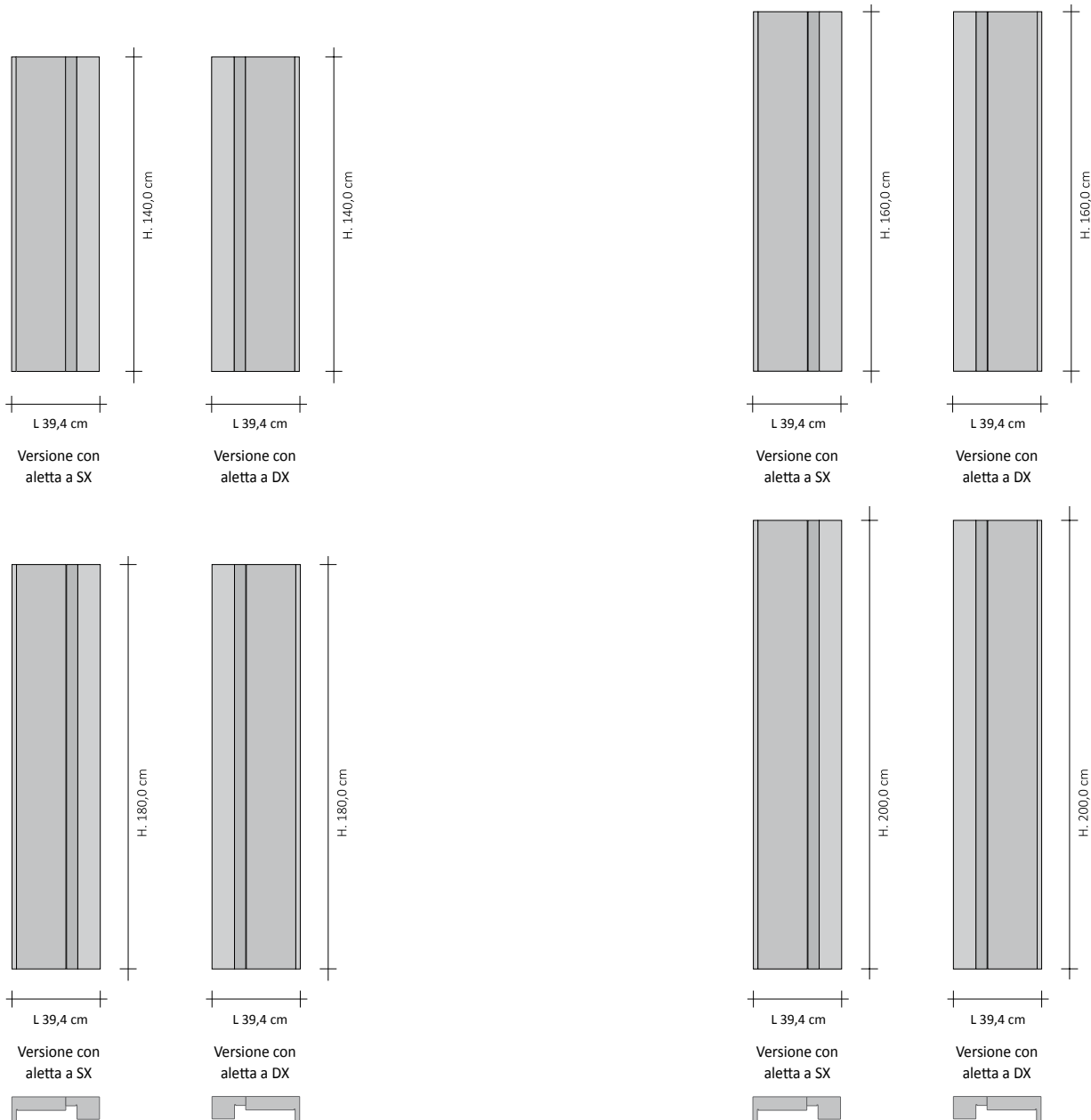


Allacciamento del GVR



RIFT VERTICALE DOPPIO ALLINEATO idraulico

Calorifero a basso contenuto d'acqua costruito con due moduli in verticale interamente in alluminio riciclabile



Verticale Doppio Allineato Idraulico SX e DX

		H (cm)	L (cm)	Resa termica Watt ΔT 50°C	Resa termica Watt ΔT 30°C	Contenuto acqua (lt.)	Categoria C0 Bianco standard (€)	Categoria C1/C2 (€)	Categoria C3 (2) (€)	Multi_Color (2) (€)
RFTVDAI2#SX140	RFTVDAI2#DX140	140,0	39,4	770	407	0,77				
RFTVDAI2#SX160	RFTVDAI2#DX160	160,0	39,4	881	465	0,87				
RFTVDAI2#SX180	RFTVDAI2#DX180	180,0	39,4	991	524	0,98				
RFTVDAI2#SX200	RFTVDAI2#DX200	200,0	39,4	1101	582	1,09				

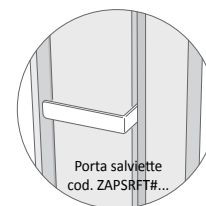
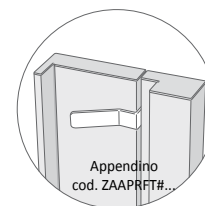
Per i colori RAL fuori tabella aumento del 30 % sul prezzo del Bianco C0 richiedendo preventivamente la fattibilità.

(1) Colorazione GRGR Grigio Cromo NON disponibile per il modello RIFT

(2) Nella versione MULTICOLOR aggiungere "M" e devono essere specificati i diversi colori

Accessori RIFT

Codice	Descrizione	Finiture	Prezzo (€)
ZAAPRFT#...	Appendino RIFT in Ottone Galvanico	Cromo, Oro, Stagno Lucido e Nichel Nero	
ZAPSRFT#...	Porta Salviette in Ottone Galvanico	Cromo, Oro, Stagno Lucido e Nichel Nero	



GRUPPO VALVOLE A COLLEGAMENTO REMOTO. Gruppo a collegamento remoto installabile fino ad un massimo di 6 mt dal calorifero.

Allacciamento del GVR all'impianto Idraulico

	Codice	Descrizione	Finiture	Prezzo (€)
	GVR#	Gruppo valvola e detentore INCASSO a collegamento remoto	CROMO	
	GVRC#	Gruppo valvola e detentore INCASSO a collegamento remoto	COLORATO	

Per il codice GVRC è necessario specificare il colore desiderato. Colorazione non disponibile: GRGR

RIFT VERTICALE 24 DOPPIO ALLINEATO idraulico

Calorifero a basso contenuto d'acqua costruito con un modulo verticale interamente in alluminio riciclabile

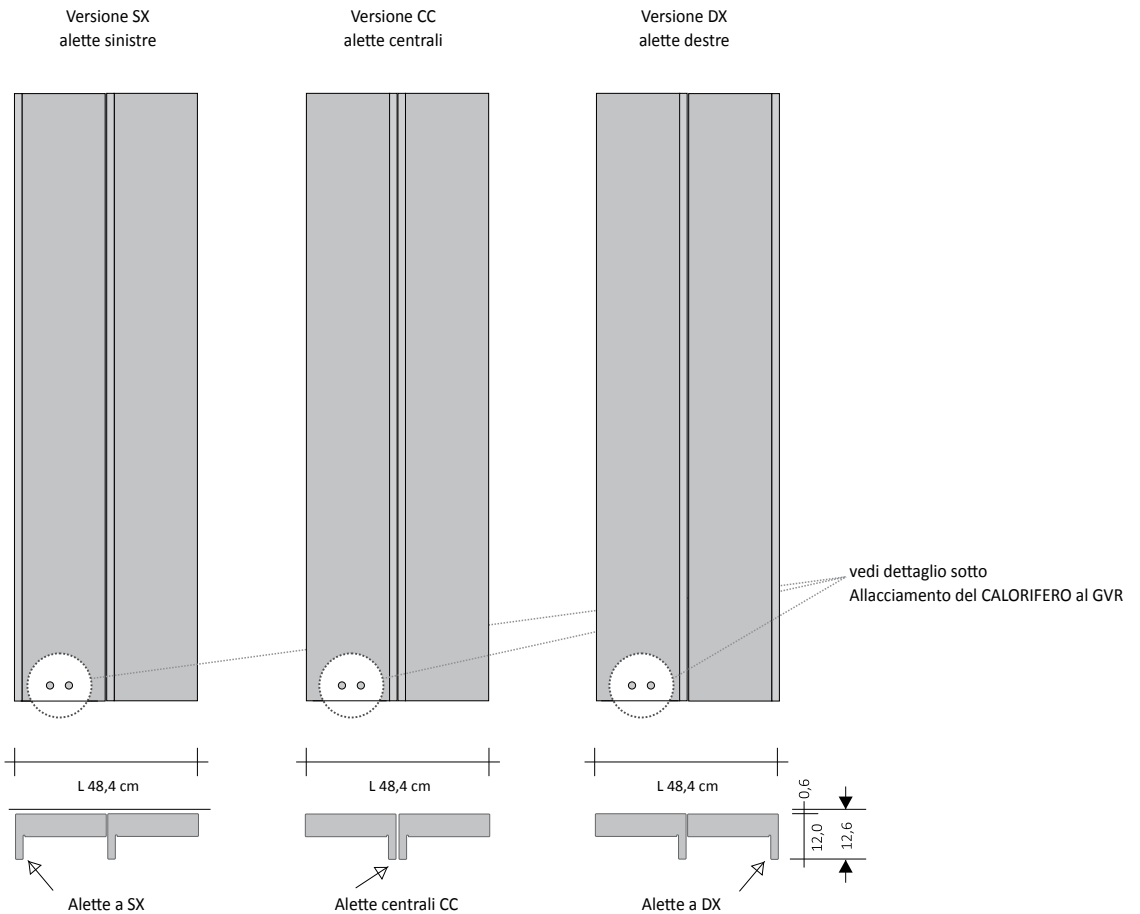
ESEMPIO D'ORDINE Per eseguire correttamente l'ordine di questo modello seguire l'esempio sotto riportato:

PRODOTTO

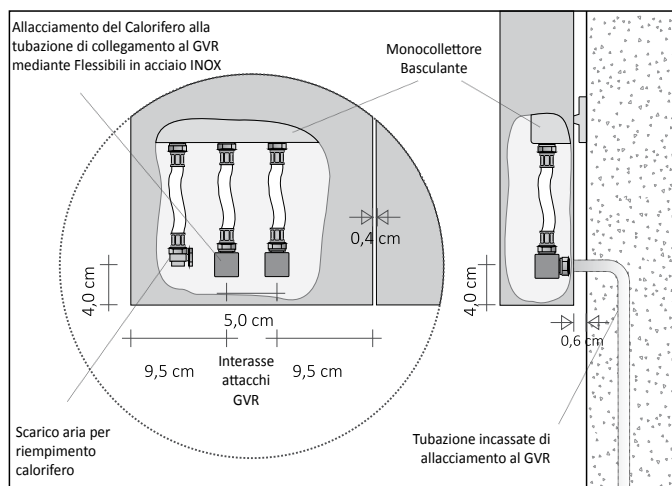
RFT_V24DA	RFT_VDAI2
I2	Rift Verticale Doppio Allineato con due moduli da 24
CC	Funzionamento Idraulico con due elementi
180	Posizione delle alette piccole entrambe centrate (CC)
9010	Altezza complessiva
R.. / M..	Codice Colore da verificare nella TABELLA COLORI TUBES
	Codice allacciamento che definisce il tipo di raccordo di tenuta Rame o Multistrato riportato nel presente listino a pag. 276

ACCESSORI

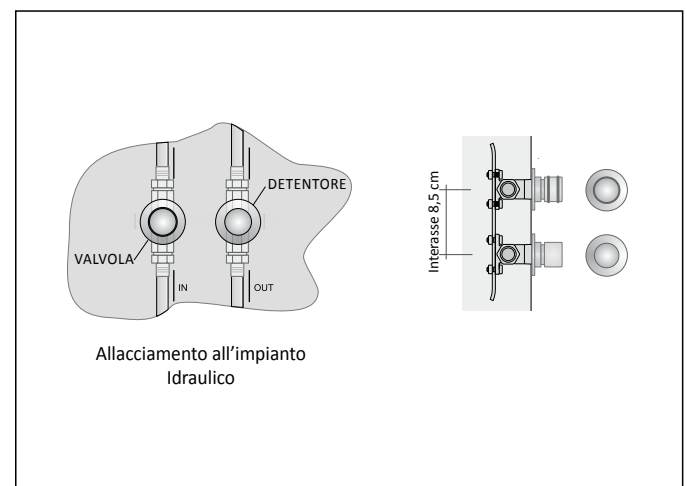
Cod. GVR	Gruppo valvole remote ad una via finitura Cromata
Cod. GVRCh*	Gruppo valvole remote ad una via finitura Colorata*
* Specificare codice colore es.: 9010 scelta da fare verificando la TABELLA COLORI TUBES	



Allacciamento del CALORIFERO al GVR

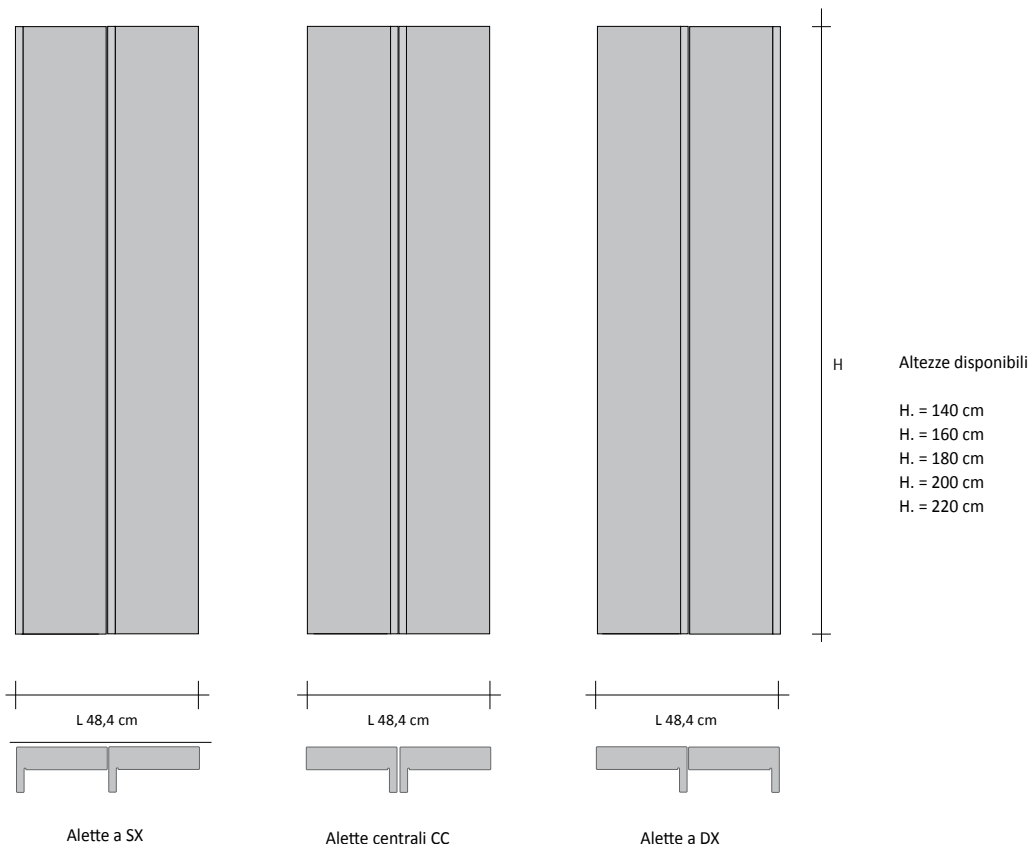


Allacciamento del GVR



RIFT VERTICALE 24 DOPPIO ALLINEATO idraulico

Calorifero a basso contenuto d'acqua costruito con un modulo verticale interamente in alluminio riciclabile



Verticale 24 Doppio Allineato Idraulico SX, CC e DX

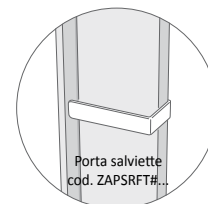
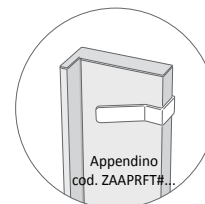
			H (cm)	L (cm)	Resa termica Watt ΔT 50°C	Resa termica Watt ΔT 30°C	Contenuto acqua (lt.)	Categoria C0 Bianco standard (€)	Categoria C1/C2 (€)	Categoria C3 (2) (€)	Multi_Color (2) (€)
RFTV24DAI2#SX140	RFTV24DAI2#CC140	RFTV24DAI2#DX140	140,0	48,4	924	488	1,12				
RFTV24DAI2#SX160	RFTV24DAI2#CC160	RFTV24DAI2#DX160	160,0	48,4	1056	558	1,28				
RFTV24DAI2#SX180	RFTV24DAI2#CC180	RFTV24DAI2#DX180	180,0	48,4	1188	628	1,44				
RFTV24DAI2#SX200	RFTV24DAI2#CC200	RFTV24DAI2#DX200	200,0	48,4	1320	697	1,60				
RFTV24DAI2#SX220	RFTV24DAI2#CC220	RFTV24DAI2#DX220	220,0	48,4	1452	767	1,76				

Per i colori RAL fuori tabella aumento del 30 % sul prezzo del Bianco C0 richiedendo preventivamente la fattibilità.

(1) Colorazione GRGR Grigio Cromo NON disponibile per il modello RIFT - (2) Nella versione MULTICOLOR aggiungere "M" e devono essere specificati i diversi colori

Accessori RIFT

Codice	Descrizione	Finiture	Prezzo (€)
ZAAPRFT#...	Appendino RIFT in Ottone Galvanico	Cromo, Oro, Stagno Lucido e Nichel Nero	
ZAPSRFT#...	Porta Salviette in Ottone Galvanico	Cromo, Oro, Stagno Lucido e Nichel Nero	



GRUPPO VALVOLE A COLLEGAMENTO REMOTO. Gruppo a collegamento remoto installabile fino ad un massimo di 6 mt dal calorifero.

Allacciamento del GVR all'impianto Idraulico

Codice	Descrizione	Finiture	Prezzo (€)
GVR#	Gruppo valvola e detentore INCASSO a collegamento remoto	CROMO	
GVRC#	Gruppo valvola e detentore INCASSO a collegamento remoto	COLORATO	

Per il codice GVRC è necessario specificare il colore desiderato. Colorazione non disponibile: GRGR

RIFT VERTICALE 3.24 TRIPLO ALLINEATO idraulico

Calorifero a basso contenuto d'acqua costruito con un modulo verticale interamente in alluminio riciclabile

ESEMPIO D'ORDINE Per eseguire correttamente l'ordine di questo modello seguire l'esempio sotto riportato:

PRODOTTO

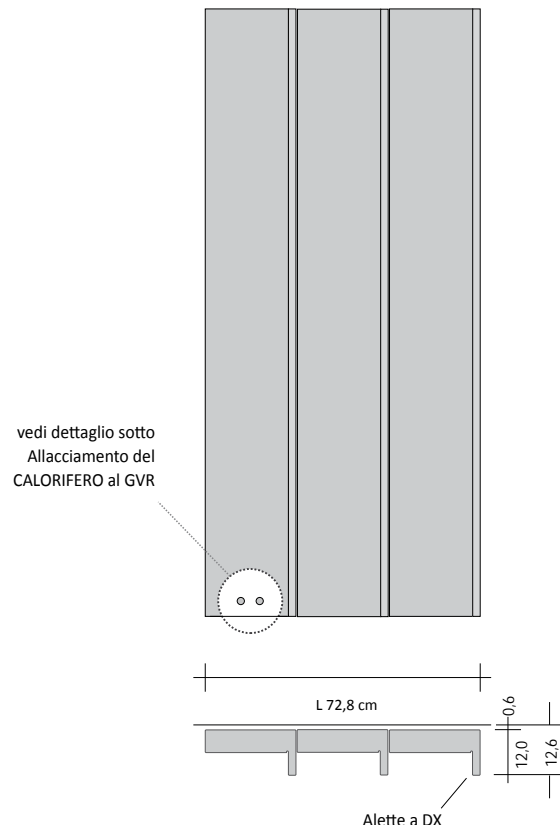
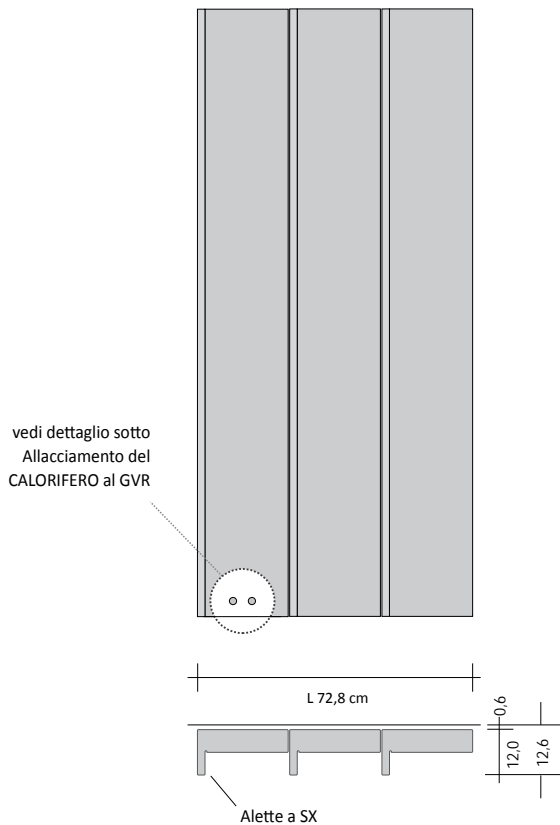
RFT_V24TAI3	Rift Verticale Allineato con tre moduli da 24
I3	Funzionamento Idraulico con tre elementi
SX	Posizione delle alette piccole entrambe a sinistra (SX)
180	Altezza complessiva
9010	Codice Colore da verificare nella TABELLA COLORI TUBES
R.. / M..	Codice allacciamento che definisce il tipo di raccordo di tenuta Rame o Multistrato riportato nel presente listino a pag. 276

ACCESSORI

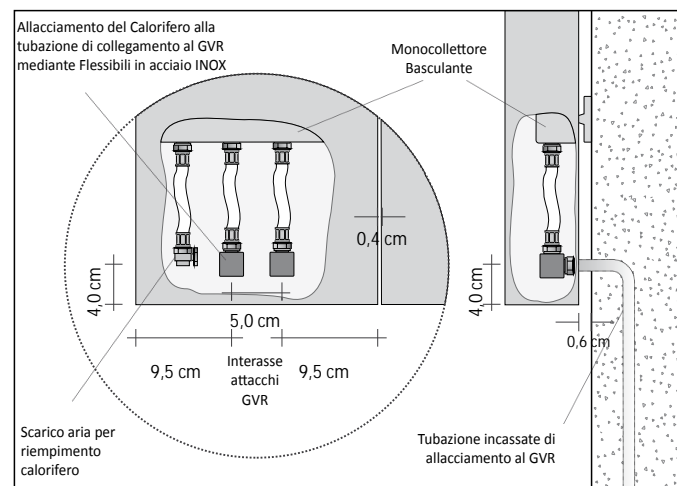
Cod. GVR	Gruppo valvole remote ad una via finitura Cromata
Cod. GVRC#*	Gruppo valvole remote ad una via finitura Colorata*
* Specificare codice colore es.: 9010 scelta da fare verificando la TABELLA COLORI TUBES	

Versione SX
alette sinistre

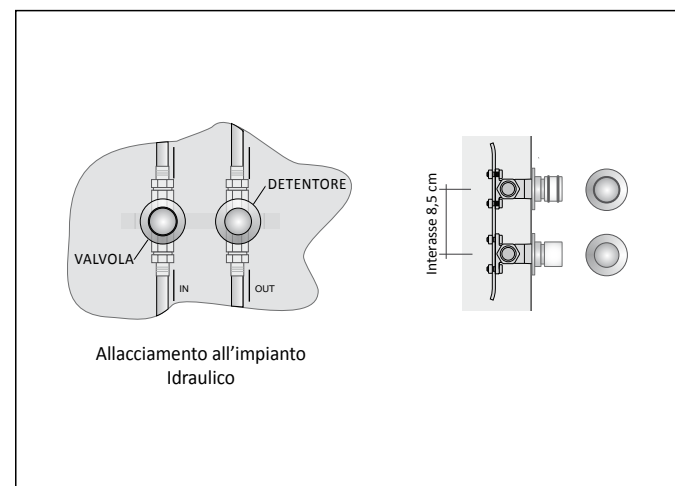
Versione DX
alette destre



Allacciamento del CALORIFERO al GVR

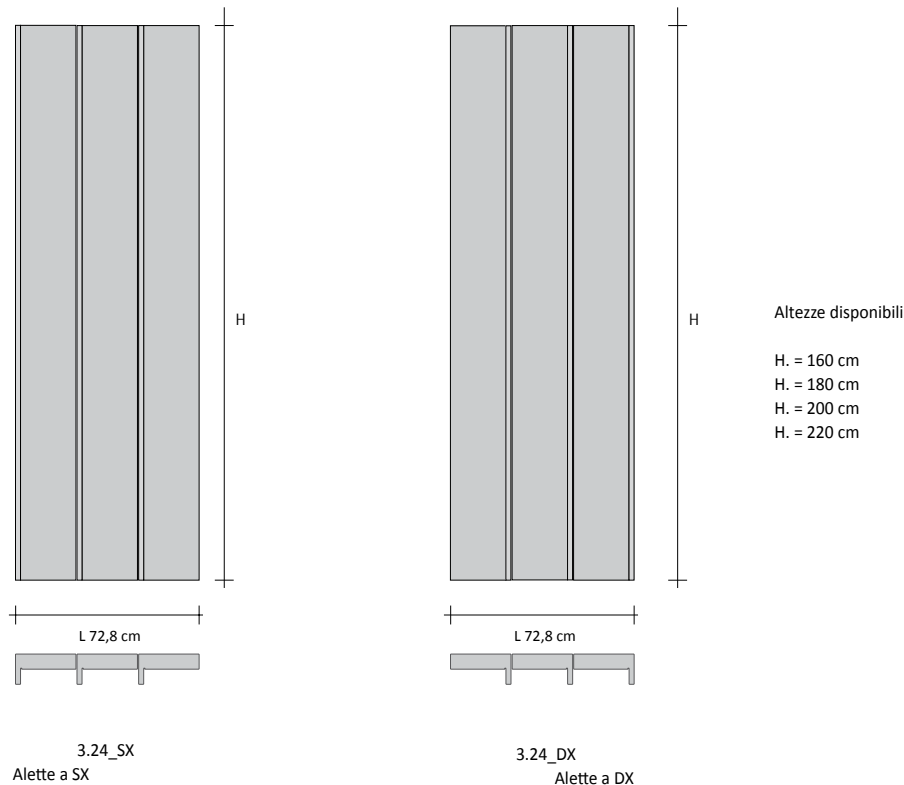


Allacciamento del GVR



RIFT VERTICALE 3.24 TRIPLO ALLINEATO idraulico

Calorifero a basso contenuto d'acqua costruito con un modulo verticale interamente in alluminio riciclabile



Verticale 3.24 TRIPLO Allineato Idraulico SX e DX

		H (cm)	L (cm)	Resa termica Watt ΔT 50°C	Resa termica Watt ΔT 30°C	Contenuto acqua (lt.)	Categoria C0 Bianco standard (€)	Categoria C1/C2 (€)	Categoria C3 (1) (€)	Multi_Color (2) (€)
RFTV24TAI3#SX160	RFTV24TAI3#DX160	160,0	72,8	1584	837	1,28				
RFTV24TAI3#SX180	RFTV24TAI3#DX180	180,0	72,8	1782	942	1,44				
RFTV24TAI3#SX200	RFTV24TAI3#DX200	200,0	72,8	1980	1046	1,60				
RFTV24TAI3#SX220	RFTV24TAI3#DX220	220,0	72,8	2178	1150	1,76				

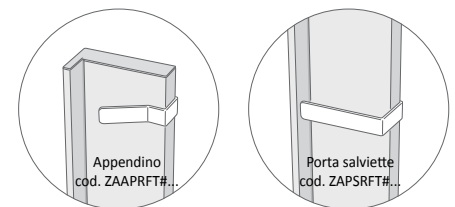
Per i colori RAL fuori tabella aumento del 30 % sul prezzo del Bianco C0 richiedendo preventivamente la fattibilità.

(1) Colorazione GRGR Grigio Cromo NON disponibile per il modello RIFT

(2) Nella versione MULTICOLOR aggiungere "M" e devono essere specificati i diversi colori

Accessori RIFT

Codice	Descrizione	Finiture	Prezzo (€)
ZAAPRFT#...	Appendino RIFT in Ottone Galvanico	Cromo, Oro, Stagno Lucido e Nichel Nero	
ZAPSRFT#...	Porta Salviette in Ottone Galvanico	Cromo, Oro, Stagno Lucido e Nichel Nero	



GRUPPO VALVOLE A COLLEGAMENTO REMOTO. Gruppo a collegamento remoto installabile fino ad un massimo di 6 mt dal calorifero.

Allacciamento del GVR all'impianto Idraulico

	Codice	Descrizione	Finiture	Prezzo (€)
	GVR#	Gruppo valvola e detentore INCASSO a collegamento remoto	CROMO	
	GVRC#	Gruppo valvola e detentore INCASSO a collegamento remoto	COLORATO	

Per il codice GVRC è necessario specificare il colore desiderato. Colorazione non disponibile: GRGR