

RIFT VERTICALE 24 SINGOLO idraulico

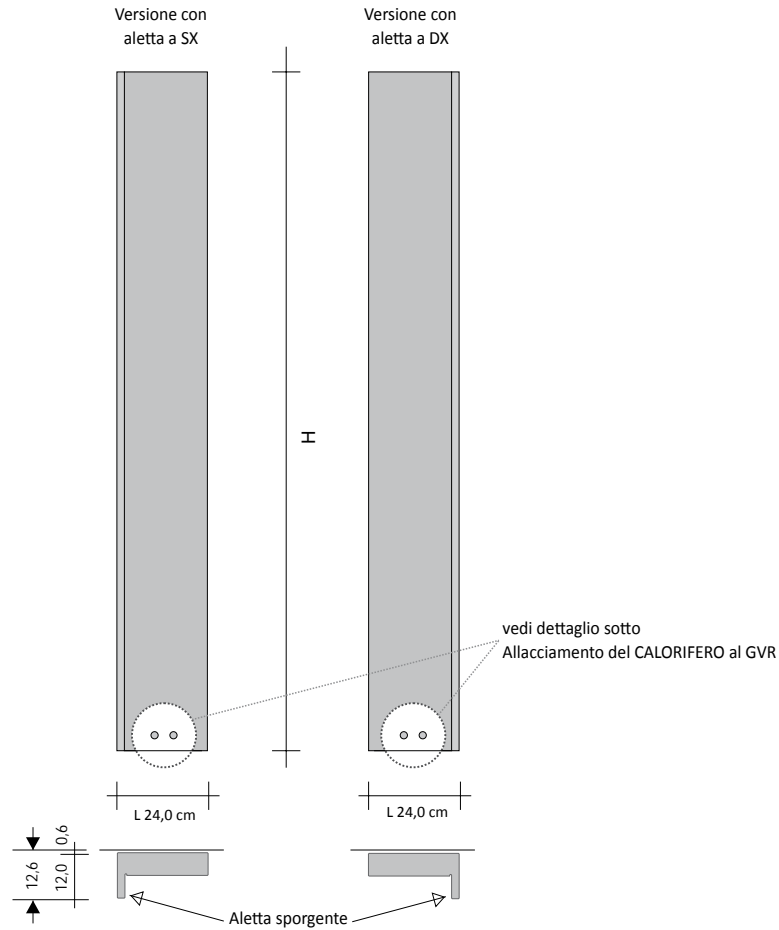
Calorifero a basso contenuto d'acqua costruito con un modulo verticale interamente in alluminio riciclabile

ESEMPIO D'ORDINE Per eseguire correttamente l'ordine di questo modello seguire l'esempio sotto riportato:

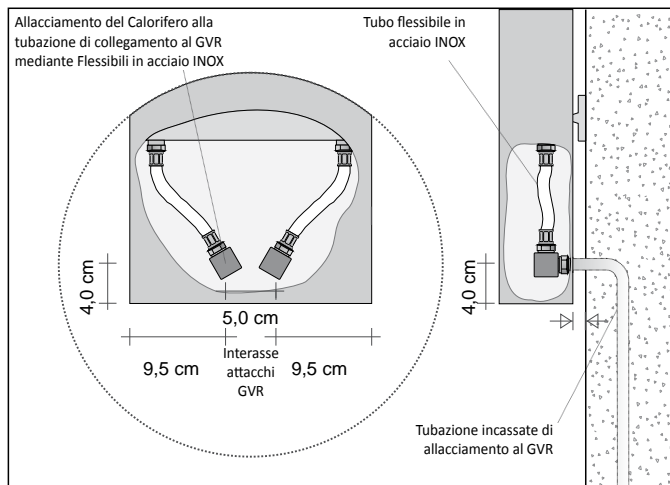
PRODOTTO	RFT_V24SI
RFT_V24S	Rift Verticale modulo da 24 mm Singolo
I	Funzionamento Idraulico
DX	Orientamento Aletta DX ossia aletta sporgente, a destra
180	Altezza complessiva
9010	Codice Colore da verificare nella TABELLA COLORI TUBES
R.. / M..	Codice allacciamento che definisce il tipo di raccordo di tenuta Rame o Multistrato riportato nel presente listino a pag. 276

ACCESSORI

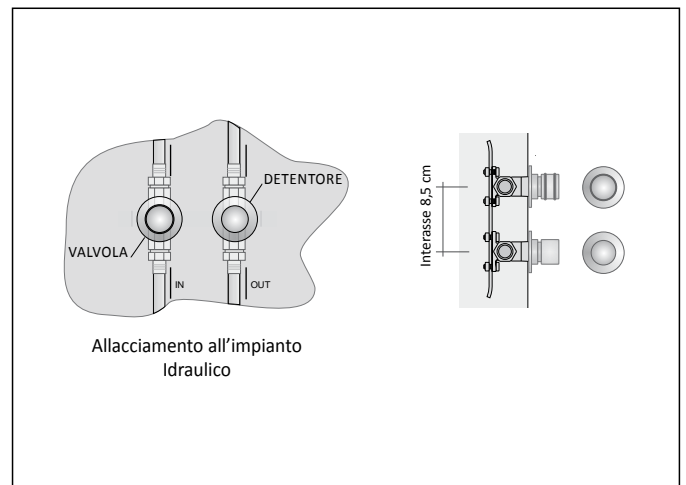
Cod. GVR	Gruppo valvole remote ad una via finitura Cromata
Cod. GVRc#*	Gruppo valvole remote ad una via finitura Colorata*
* Specificare codice colore es.: 9010 scelta da fare verificando la TABELLA COLORI TUBES	



Allacciamento del CALORIFERO al GVR

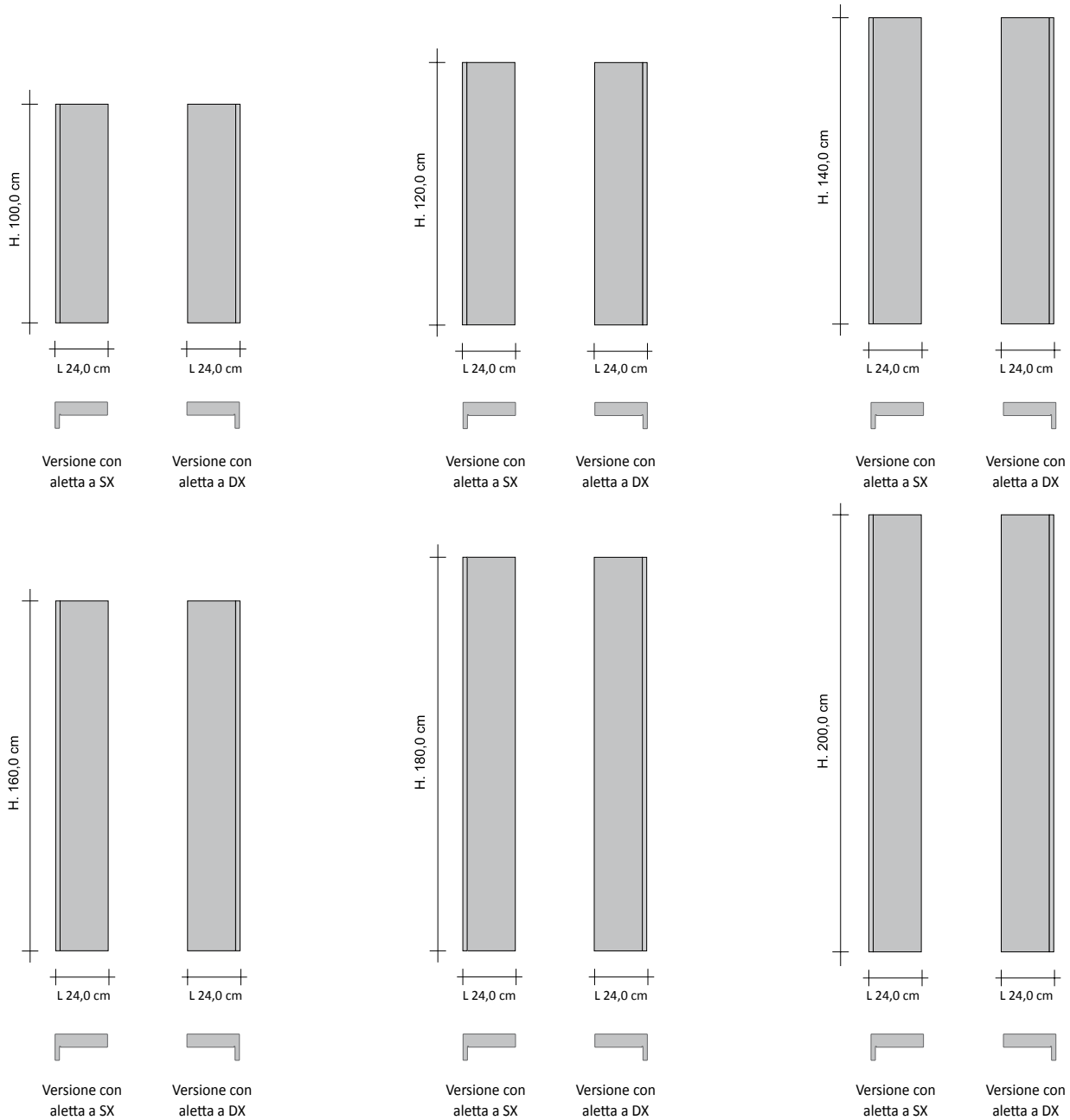


Allacciamento del GVR



RIFT VERTICALE 24 SINGOLO idraulico

Calorifero a basso contenuto d'acqua costruito con un modulo verticale interamente in alluminio riciclabile



Verticale Singolo Idraulico SX e DX

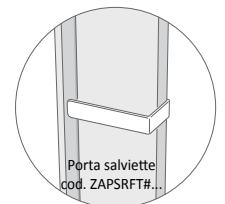
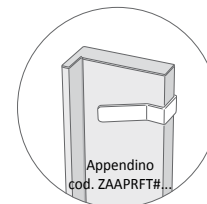
		H (cm)	L (cm)	Resa termica Watt ΔT 50°C	Resa termica Watt ΔT 30°C	Contenuto acqua (lt.)	Categoria C0 Bianco standard (€)	Categoria C1/C2 (€)	Categoria C3 (1) (€)
RFTV24SI#SX100	RFTV24SI#DX100	100,0	24,0	330	172	0,40			
RFTV24SI#SX120	RFTV24SI#DX120	120,0	24,0	396	207	0,48			
RFTV24SI#SX140	RFTV24SI#DX140	140,0	24,0	462	241	0,56			
RFTV24SI#SX160	RFTV24SI#DX160	160,0	24,0	528	276	0,64			
RFTV24SI#SX180	RFTV24SI#DX180	180,0	24,0	594	310	0,72			
RFTV24SI#SX200	RFTV24SI#DX200	200,0	24,0	660	345	0,80			

Per i colori RAL fuori tabella aumento del 30 % sul prezzo del Bianco C0 richiedendo preventivamente la fattibilità.

(1) Colorazione GRGR Grigio Cromo NON disponibile per il modello RIFT

Accessori RIFT

Codice	Descrizione	Finiture	Prezzo (€)
ZAAPRFT#...	Appendino RIFT in Ottone Galvanico	Cromo, Oro, Stagno Lucido e Nichel Nero	
ZAPSRFT#...	Porta Salviette in Ottone Galvanico	Cromo, Oro, Stagno Lucido e Nichel Nero	



GRUPPO VALVOLE A COLLEGAMENTO REMOTO. Gruppo a collegamento remoto installabile fino ad un massimo di 6 mt dal calorifero.

Allacciamento del GVR all'impianto Idraulico

	Codice	Descrizione	Finiture	Prezzo (€)
	GVR#	Gruppo valvola e detentore INCASSO a collegamento remoto	CROMO	
	GVRC#	Gruppo valvola e detentore INCASSO a collegamento remoto	COLORATO	

Per il codice GVRC è necessario specificare il colore desiderato. Colorazione non disponibile: GRGR

RIFT ORIZZONTALE 24 SINGOLO idraulico

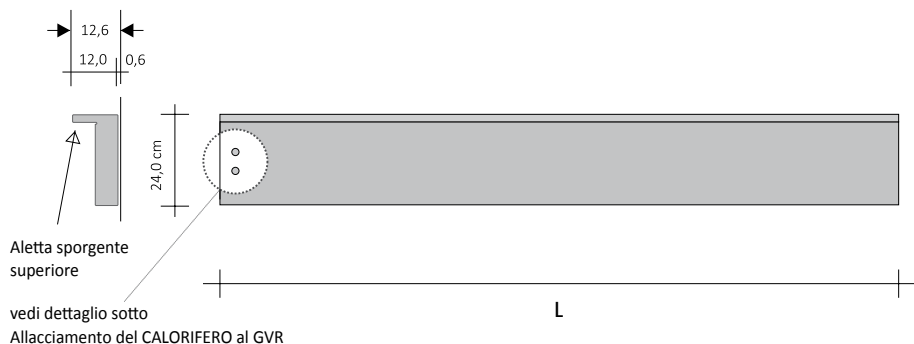
Calorifero a basso contenuto d'acqua costruito con un modulo orizzontale interamente in alluminio riciclabile

ESEMPIO D'ORDINE Per eseguire correttamente l'ordine di questo modello seguire l'esempio sotto riportato:

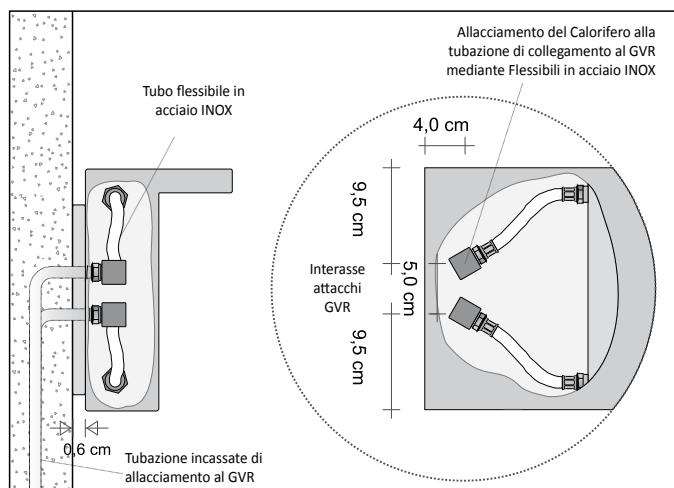
PRODOTTO	RFT_O24SI
RFT_O24S	Rift Orizzontale modulo da 24 Singolo
I	Funzionamento Idraulico
SU	Orientamento Aletta SU ossia aletta sporgente superiore
180	Larghezza complessiva
9010	Codice colore da verificare nella TABELLA COLORI TUBES
R.. / M..	Codice allacciamento che definisce il tipo di raccordo di tenuta Rame o Multistrato riportato nel presente listino a pag. 276

ACCESSORI

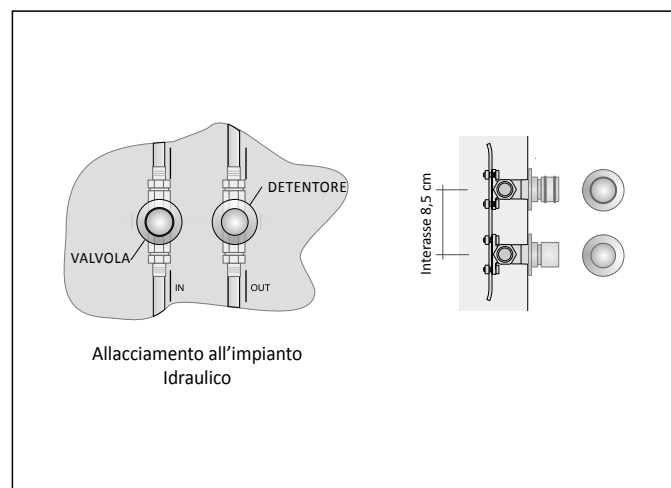
Cod. GVR	Gruppo valvole remote ad una via finitura Cromata
Cod. GVRC#*	Gruppo valvole remote ad una via finitura Colorata*
* Specificare codice colore es.: 9010 scelta da fare verificando la TABELLA COLORI TUBES	



Allacciamento del CALORIFERO al GVR

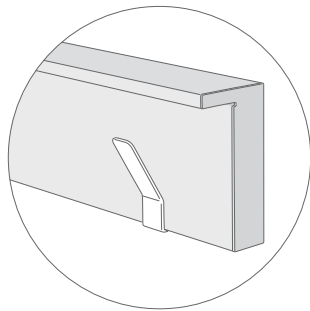
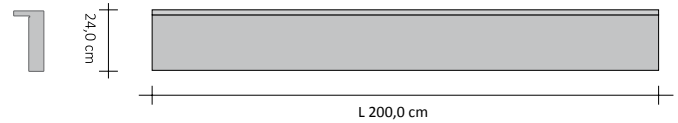
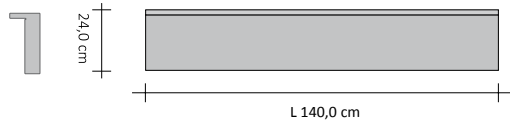
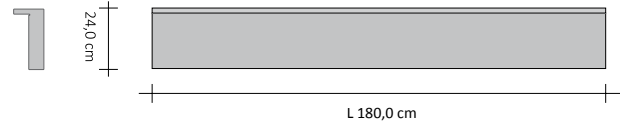
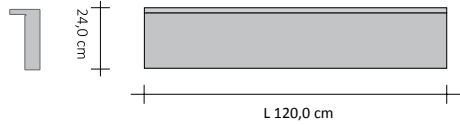
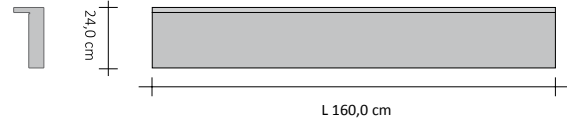
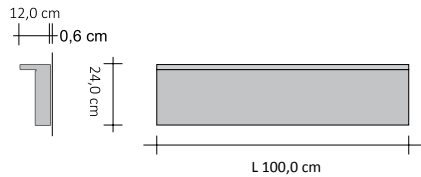


Allacciamento del GVR

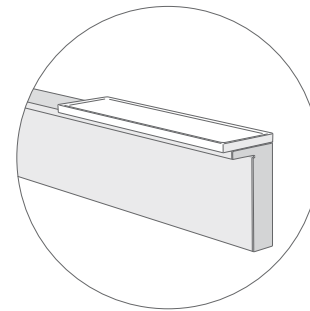


RIFT ORIZZONTALE 24 SINGOLO idraulico

Calorifero a basso contenuto d'acqua costruito con un modulo orizzontale interamente in alluminio riciclabile



Appendino RIFT cod. ZAAPRFT#...



Mensola RIFT
L 48 cm cod. ZAMRFT48#...
L 60 cm cod. ZAMRFT60#...

Orizzontale Singolo Idraulico Aletta Superiore

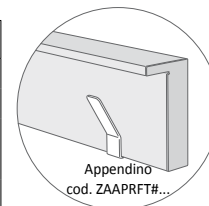
Codice	L (cm)	H (cm)	Resa termica Watt ΔT 50°C	Resa termica Watt ΔT 30°C	Contenuto acqua (lt.)	Categoria C0 Bianco standard (€)	Categoria C1/C2 (€)	Categoria C3 (1) (€)
RFTO24SI#SU100	100,0	24,0	279	150	0,40			
RFTO24SI#SU120	120,0	24,0	335	181	0,48			
RFTO24SI#SU140	140,0	24,0	391	211	0,56			
RFTO24SI#SU160	160,0	24,0	447	241	0,64			
RFTO24SI#SU180	180,0	24,0	503	271	0,72			
RFTO24SI#SU200	200,0	24,0	559	301	0,80			

Per i colori RAL fuori tabella aumento del 30 % sul prezzo del Bianco C0 richiedendo preventivamente la fattibilità.

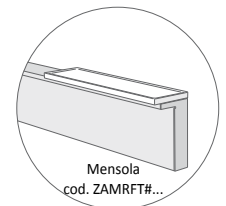
(1) Colorazione GRGR Grigio Cromo NON disponibile per il modello RIFT

Accessori RIFT

Codice	Descrizione	Finiture	Prezzo (€)
ZAAPRFT#...	Appendino RIFT in Ottone Galvanico	Cromo, Oro, Stagno Lucido e Nichel Nero	
ZAMRFT4824#LNN	Mensola porta oggetti RIFT cm 48x15	Legno Naturale	
ZAMRFT4824#LBC	Mensola porta oggetti RIFT cm 48x15	Laccata Bianco Opaco	
ZAMRFT6024#LNN	Mensola porta oggetti RIFT cm 60x15	Legno Naturale	
ZAMRFT6024#LBC	Mensola porta oggetti RIFT cm 60x15	Laccata Bianco Opaco	



Appendino cod. ZAAPRFT#...



Mensola cod. ZAMRFT#...

GRUPPO VALVOLE A COLLEGAMENTO REMOTO. Gruppo a collegamento remoto installabile fino ad un massimo di 6 mt dal calorifero.

Allacciamento del GVR all'impianto Idraulico

Codice	Descrizione	Finiture	Prezzo (€)
GVR#	Gruppo valvola e detentore INCASSO a collegamento remoto	CROMO	
GVRC#	Gruppo valvola e detentore INCASSO a collegamento remoto	COLORATO	

Per il codice GVRC è necessario specificare il colore desiderato. Colorazione non disponibile: GRGR