

RIFT VERTICAL 24 ÚNICO hidráulico

Calorífero de bajo contenido de agua fabricado con un módulo vertical completamente en aluminio reciclable

EJEMPLO DE PEDIDO Para efectuar correctamente el pedido de este modelo siga el ejemplo indicado abajo:

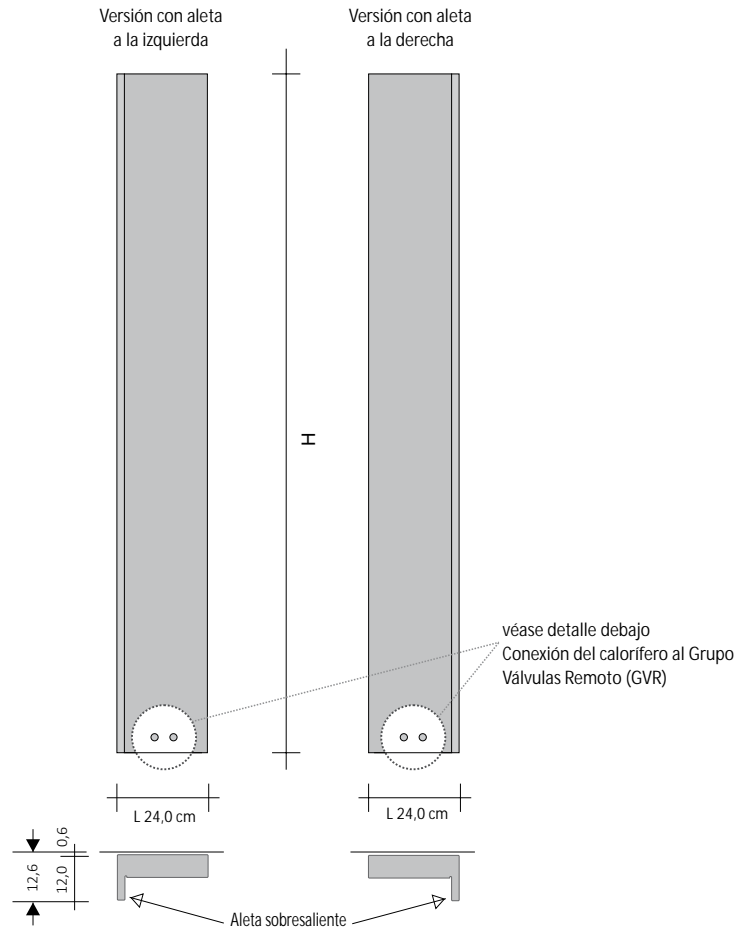
PRODUCTO	RFT_V24SI
RFT_V24S	Rift Vertical módulo de 24 mm Único
I	Funcionamiento hidráulico
DX	Orientación Aletas a la derecha, es decir, aleta sobresaliente a la derecha
180	Altura total
9010	Código Color a comprobar en la TABLA DE COLORES TUBES
R. / M..	Código conexión que define el tipo de racor de estanqueidad Cobre o Multicapa indicado en la presente tarifa en la pág. 276

ACCESORIOS

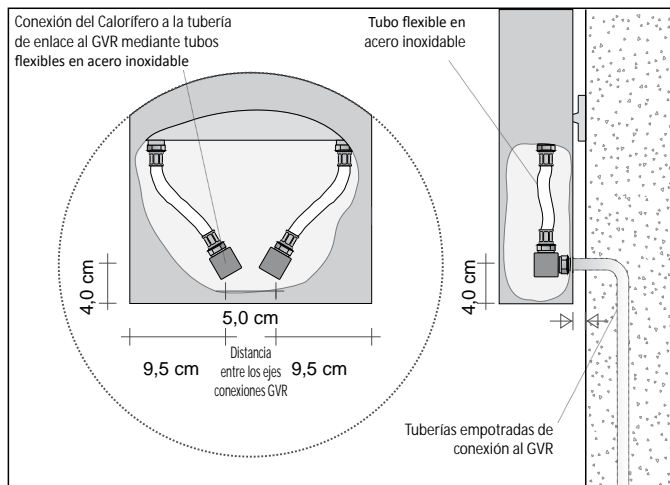
Cod. GVR Grupo Válvulas de conexión remota, 1 vía - acabado CROMO

Cod. GVRC#* Grupo Válvulas de conexión remota, 1 vía - acabado COLOR*

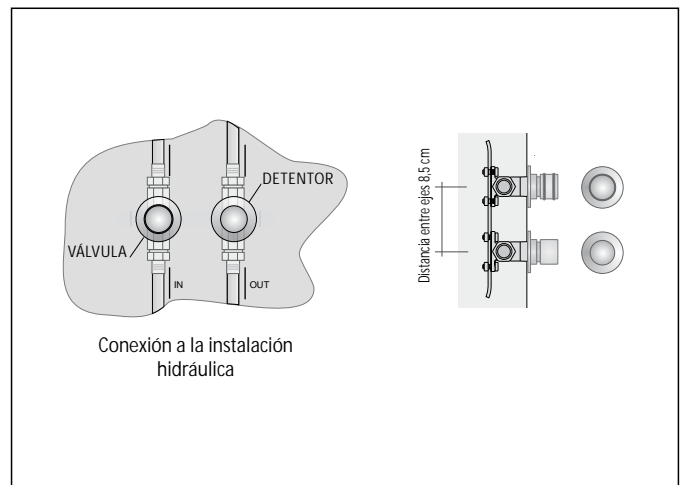
* Especifique el código color ej.: 9010 selección verificando la CARTA DE COLORES TUBES



Conexión del calorifero al Grupo Válvulas Remoto (GVR)

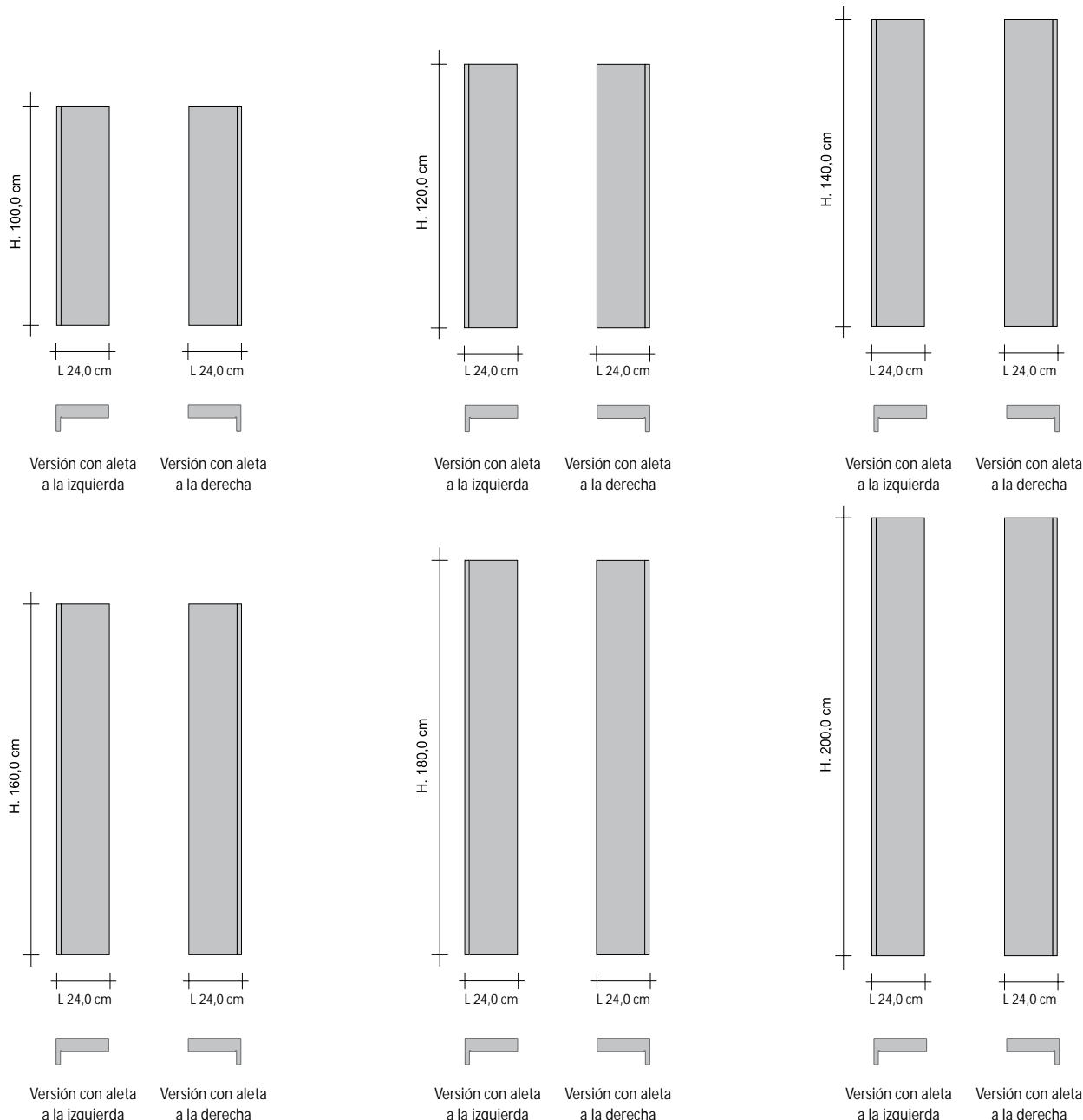


Conexión del GVR



RIFT VERTICAL 24 ÚNICO hidráulico

Calorífero de bajo contenido de agua fabricado con un módulo vertical completamente en aluminio reciclable



Vertical Único Hidráulico IZQ y DCHA

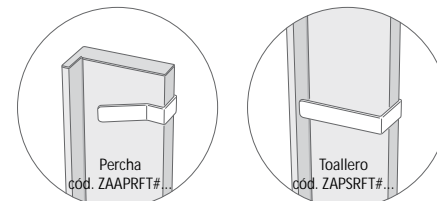
		H (cm)	L (cm)	Rendimiento térmico Vatios ΔT 50°C	Rendimiento térmico Vatios ΔT 30°C	Contenido de agua (l.)	Categoría C0 Blanco estándar (€)	Categoría C1/C2 (€)	Categoría C3 (1) (€)
RFTV24SI#SX100	RFTV24SI#DX100	100,0	24,0	330	172	0,40			
RFTV24SI#SX120	RFTV24SI#DX120	120,0	24,0	396	207	0,48			
RFTV24SI#SX140	RFTV24SI#DX140	140,0	24,0	462	241	0,56			
RFTV24SI#SX160	RFTV24SI#DX160	160,0	24,0	528	276	0,64			
RFTV24SI#SX180	RFTV24SI#DX180	180,0	24,0	594	310	0,72			
RFTV24SI#SX200	RFTV24SI#DX200	200,0	24,0	660	345	0,80			

Para los colores RAL fuera de la tabla aumento del 30 % sobre el precio del Blanco C0 solicitando previamente la factibilidad.

(1) Coloración GRGR Gris Cromo NO disponible para el modelo RIFT

Accesorios RIFT

código	Descripción	Acabados	Precio (€)
ZAAPRFT#...	Percha RIFT en Latón Galvánico	Cromo, Oro, Estaño Brillante y Níquel Negro	
ZAPSRFT#...	Toallero en Latón Galvánico	Cromo, Oro, Estaño Brillante y Níquel Negro	



GRUPO VÁLVULAS DE CONEXIÓN REMOTA. Grupo de conexión remota instalable hasta un máximo de 6 m del calorífero.

Conexión del Grupo Válvulas Remoto a la instalación hidráulica

		código	Descripción	Acabados	Precio (€)
		GVR#	Grupo Válvula y detentor EMPOTRADO de conexión remota	CROMADO	
		GVRC#	Grupo Válvula y detentor EMPOTRADO de conexión remota	COLOR	

Para el código GVRC es necesario especificar el color deseado. Coloración no disponible: GRGR

RIFT HORIZONTAL 24 ÚNICO hidráulico

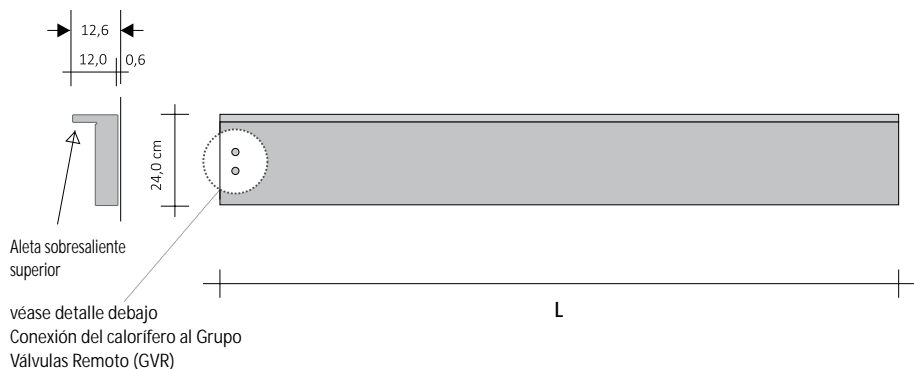
Calorífero de bajo contenido de agua fabricado con un módulo horizontal completamente en aluminio reciclable

EJEMPLO DE PEDIDO Para efectuar correctamente el pedido de este modelo siga el ejemplo indicado abajo:

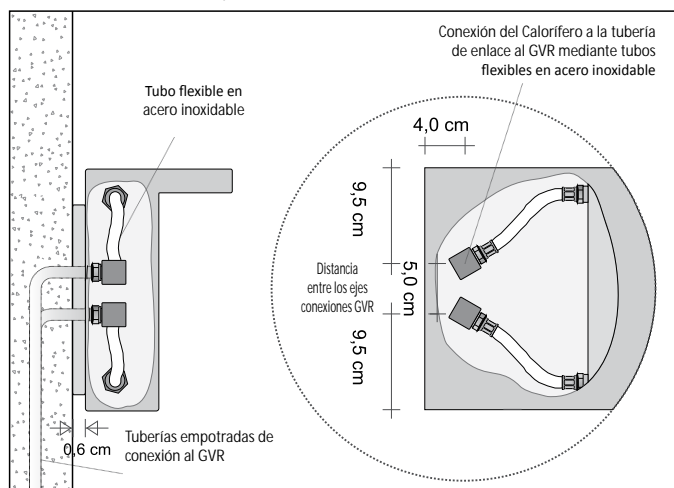
PRODUCTO	RFT_O24SI
RFT_O24S	Rift Horizontal módulo de 24 Único
I	Funcionamiento hidráulico
SU	Orientación Aleta ARRIBA, es decir aleta sobresaliente superior
180	Ancho total
9010	Código color a verificarse en la TABLA DE COLORES TUBES
R.. / M..	Código conexión que define el tipo de racor de estanqueidad Cobre o Multicapa indicado en la presente tarifa en la pág. 276

ACCESORIOS

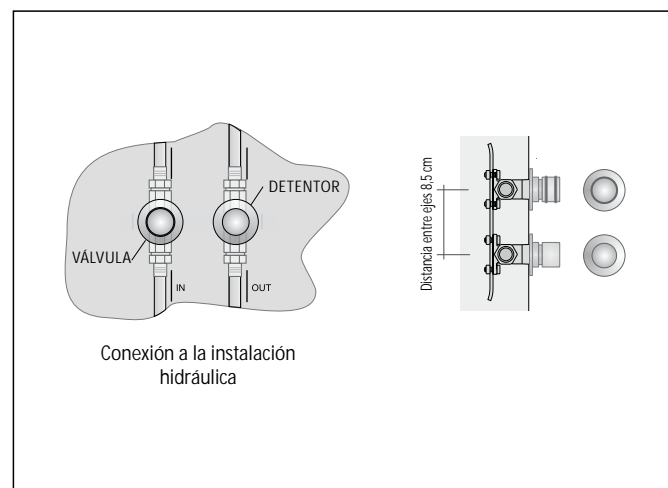
Cod. GVR	Grupo Válvulas de conexión remota, 1 vía - acabado CROMO
Cod. GVRC#*	Grupo Válvulas de conexión remota, 1 vía - acabado COLOR*
* Especifique el código color ej.: 9010 selección verificando la CARTA DE COLORES TUBES	



Conexión del calorífero al Grupo Válvulas Remoto (GVR)

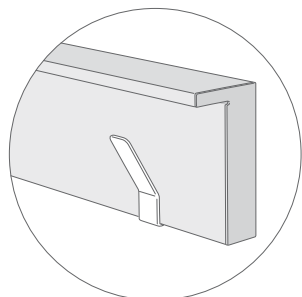
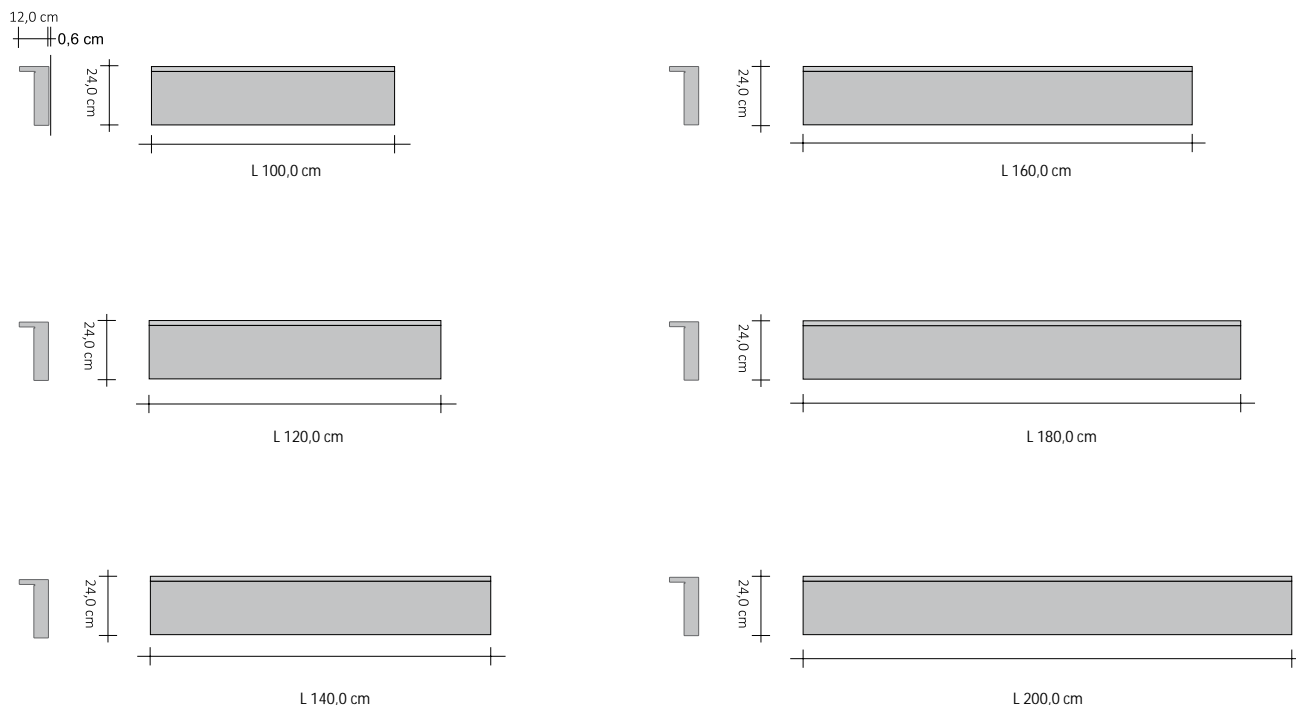


Conexión del GVR

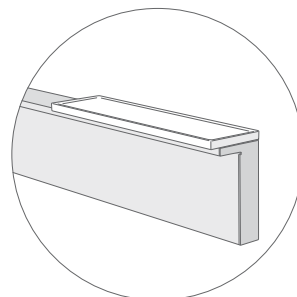


RIFT HORIZONTAL 24 ÚNICO hidráulico

Calorífero de bajo contenido de agua fabricado con un módulo horizontal completamente en aluminio reciclable



Percha RIFT cód. ZAAPRFT#...



Repisa RIFT
L 48 cm cód. ZAMRFT48#...
L 60 cm cód. ZAMRFT60#...

Horizontal Único Hidráulico Aleta Superior

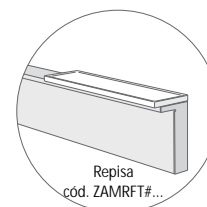
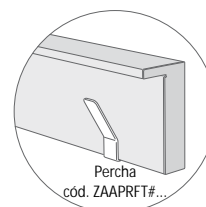
código	L (cm)	H (cm)	Rendimiento térmico Wattos ΔT 50°C	Rendimiento térmico Wattos ΔT 30°C	Contenido de agua (l.)	Categoría C0 Blanco estándar (€)	Categoría C1/C2 (€)	Categoría C3 (1) (€)
RFTO24SI#SU100	100,0	24,0	279	150	0,40			
RFTO24SI#SU120	120,0	24,0	335	181	0,48			
RFTO24SI#SU140	140,0	24,0	391	211	0,56			
RFTO24SI#SU160	160,0	24,0	447	241	0,64			
RFTO24SI#SU180	180,0	24,0	503	271	0,72			
RFTO24SI#SU200	200,0	24,0	559	301	0,80			

Para los colores RAL fuera de la tabla aumento del 30 % sobre el precio del Blanco C0 solicitando previamente la factibilidad.

(1) Coloración GRGR Gris Cromo NO disponible para el modelo RIFT

Accesorios RIFT

código	Descripción	Acabados	Precio (€)
ZAAPRFT#...	Percha RIFT en Latón Galvánico	Cromo, Oro, Estaño Brillante y Níquel Negro	
ZAMRFT4824#LNN	Repisa para apoyar objetos RIFT cm 48 x 15	Madera natural	
ZAMRFT4824#LBC	Repisa para apoyar objetos RIFT cm 48 x 15	Lacado Blanco Mate	
ZAMRFT6024#LNN	Repisa para apoyar objetos RIFT cm 60 x 15	Madera natural	
ZAMRFT6024#LBC	Repisa para apoyar objetos RIFT cm 60 x 15	Lacado Blanco Mate	



GRUPO VÁLVULAS DE CONEXIÓN REMOTA. Grupo de conexión remota instalable hasta un máximo de 6 m del calorífero.

Conexión del Grupo Válvulas Remoto a la instalación hidráulica

código	Descripción	Acabados	Precio (€)
GVR#	Grupo Válvula y detentor EMPOTRADO de conexión remota	CROMADO	
GVRC#	Grupo Válvula y detentor EMPOTRADO de conexión remota	COLOR	

Para el código GVRC es necesario especificar el color deseado. Coloración no disponible: GRGR