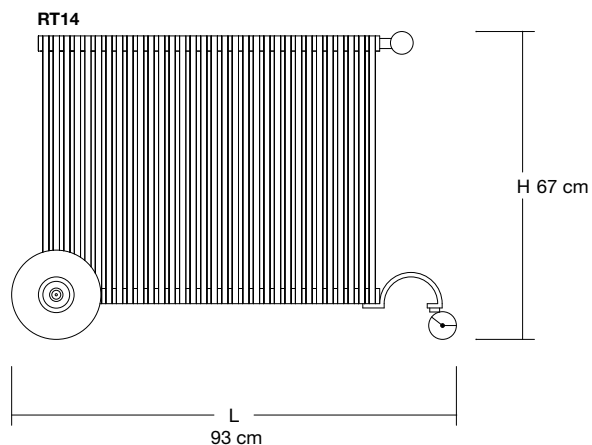


El modelo RIMORCHIETTO es un radiador transportable de funcionamiento eléctrico.

El modelo RT14 está realizado con elementos tubulares verticales de acero de 14 mm de diámetro colocados en dos hileras, una delante y una detrás de los colectores horizontales

En el cabezal del colector superior hay un tapón cromado de 1/8".

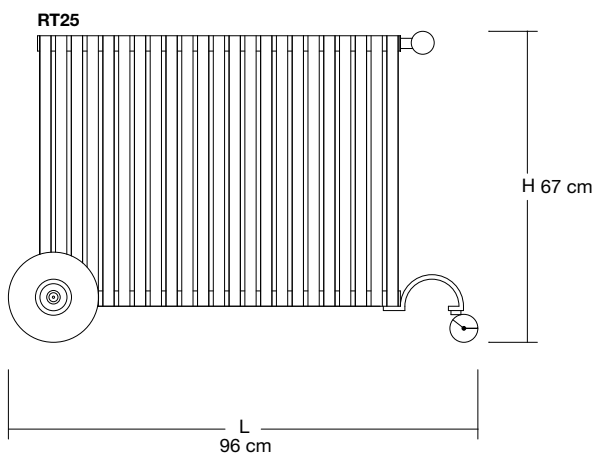


código	Diámetro de los elementos (mm)	H (cm)	L (cm)	P (cm)	Resistencia eléctrica Vátios	Categoría C0 Blanco est. (€)	Categoría C1 (€)	Categoría C3 (€)
RT14	14	67,0	93,0	19	900			

N.B. Este modelo funciona solo eléctricamente.  
Las ruedas de este modelo están realizadas de madera con goma protectora.  
Las ruedas pueden pedirse de madera natural de color rojo o color verde.

El modelo RT25 está realizado con elementos tubulares verticales de acero de 25 mm de diámetro colocados en dos hileras, una delante y una detrás de los colectores horizontales

En el cabezal del colector superior hay un tapón cromado de 1/8".



código	Diámetro de los elementos (mm)	H (cm)	L (cm)	P (cm)	Resistencia eléctrica Vátios	Categoría C0 Blanco est. (€)	Categoría C1 (€)	Categoría C3 (€)
RT25	25	67,0	96,0	24	900			

N.B. Este modelo funciona solo eléctricamente.  
Las ruedas de este modelo están realizadas de madera con goma protectora.  
Las ruedas pueden pedirse de madera natural de color rojo o color verde.