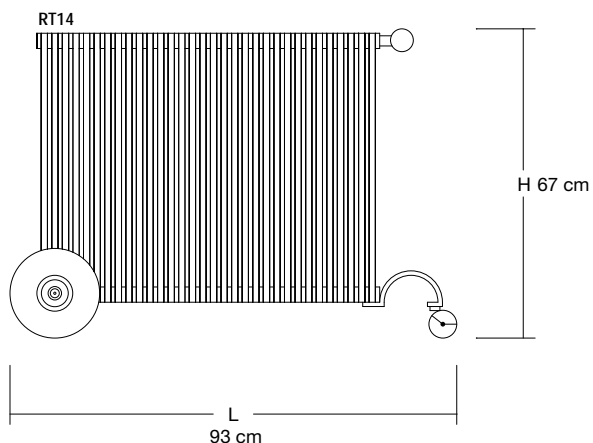


Il modello RIMORCHIETTO è un radiatore trasportabile funzionante elettricamente.

Il modello RT14 è realizzato con elementi tubolari verticali in acciaio di diametro 14 mm disposti in due file, una davanti e una dietro ai collettori orizzontali.

Nella testa del collettore superiore è presente un tappo cromato da 1/8".



Codice	Diametro elementi (mm)	H (cm)	L (cm)	P (cm)	Resistenza elettrica Watt	Categoria C0 Bianco std. (€)	Categoria C1 (€)	Categoria C3 (€)
RT14	14	67,0	93,0	19	900			

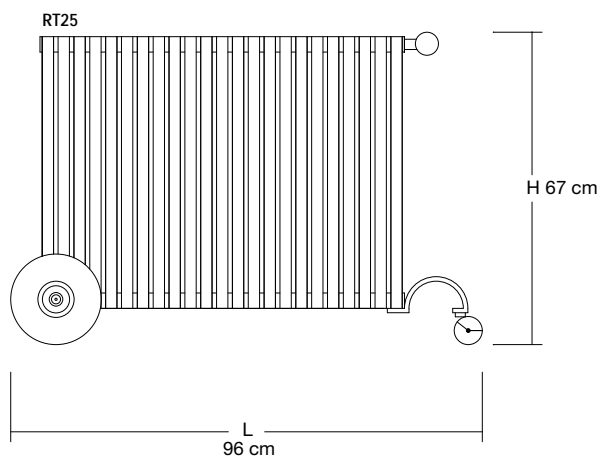
N.B. Questo modello funziona solo elettricamente.

Le ruote di questo modello sono in legno con gomma protettiva.

Le ruote possono essere ordinate in legno naturale, di colore rosso o colore verde.

Il modello RT25 è realizzato con elementi tubolari verticali in acciaio di diametro 25 mm disposti in due file, una davanti e una dietro ai collettori orizzontali.

Nella testa del collettore superiore è presente un tappo cromato da 1/8".



Codice	Diametro elementi (mm)	H (cm)	L (cm)	P (cm)	Resistenza elettrica Watt	Categoria C0 Bianco std. (€)	Categoria C1 (€)	Categoria C3 (€)
RT25	25	67,0	96,0	24	900			

N.B. Questo modello funziona solo elettricamente.

Le ruote di questo modello sono in legno con gomma protettiva.

Le ruote possono essere ordinate in legno naturale, di colore rosso o colore verde.