

## ESEMPIO D'ORDINE

Per eseguire correttamente l'ordine di questo modello seguire l'esempio sotto riportato:

### PRODOTTO

**BA14#120050**  
**OB1**  
**ST**  
**9010**

### BA14#120050 OB1 ST 9010

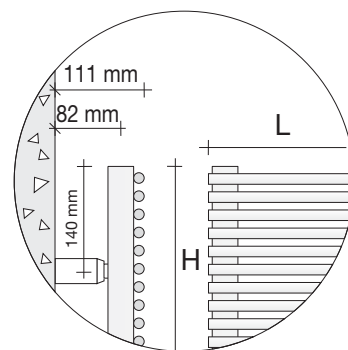
Codice articolo riportato nella tabella prezzi a fianco  
 Codice attacco riportato nella tabella qui sotto  
 Codice Supporto Standard riportato nella tabella qui sotto  
 Codice colore riportato nella TABELLA COLORI di TUBES

### ACCESSORI

**Z1TLNR#AN R12 9010**  
**Z1RAC#R12CRO**

Coppia di Valvole e Detentore Angolo Rame 1/2" Rame o Multistrato Bianco ral 9010  
 Raccordi di tenuta rame diam. 12mm x coppia V+D finitura Cromo (x2)

Per le altre tipologie di Valvole consultare la tabella riportata in calce o quelle specifiche di pag. 217 - 218 - 219 - 220.



## ATTACCHI

Gli scaldasalviette vengono forniti di serie con attacchi "OB1".

Nel caso siano necessari attacchi diversi, questi devono essere tassativamente indicati nell'ordine. È **IMPORTANTE** che gli attacchi degli scaldasalviette e dei caloriferi collegati allo stesso impianto abbiano tutti la stessa configurazione, diversamente potrebbero manifestarsi dei problemi di funzionamento.

### Attacchi di serie

Fornito se non diversamente specificato nell'ordine

### Attacco Posteriore

Disponibile a richiesta CON un supplemento di prezzo pari a €

### Attacchi speciali

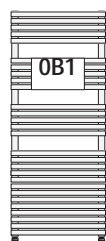
Fornito a richiesta CON un supplemento di prezzo pari a € (NON disponibili nella versione cromata)

### Attacchi a richiesta

Disponibile a richiesta SENZA supplemento di prezzo

### Attacchi su misura

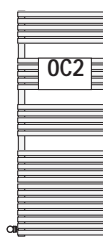
Fornito a richiesta CON un supplemento di prezzo pari a € (NON disponibili nella versione cromata)



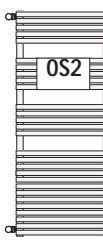
Interasse  
 l=L-3,4 cm



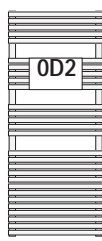
l=L-3,4 cm  
 attacco posteriore x allacciamento al GVR



Interasse  
 l=L+13,8 cm



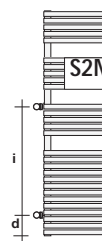
Interasse  
 l=H-5,8 cm



Interasse  
 l=H-5,8 cm



Monotubo



Specificare "i" e "d"  
 i min.=5 cm  
 d min.=2 cm



## SUPPORTI

Gli scaldasalviette vengono forniti con i supporti standard (cod. ST) che comprendono le mensole di fissaggio a parete, i tasselli a pressione e la valvolina di sfiato manuale.

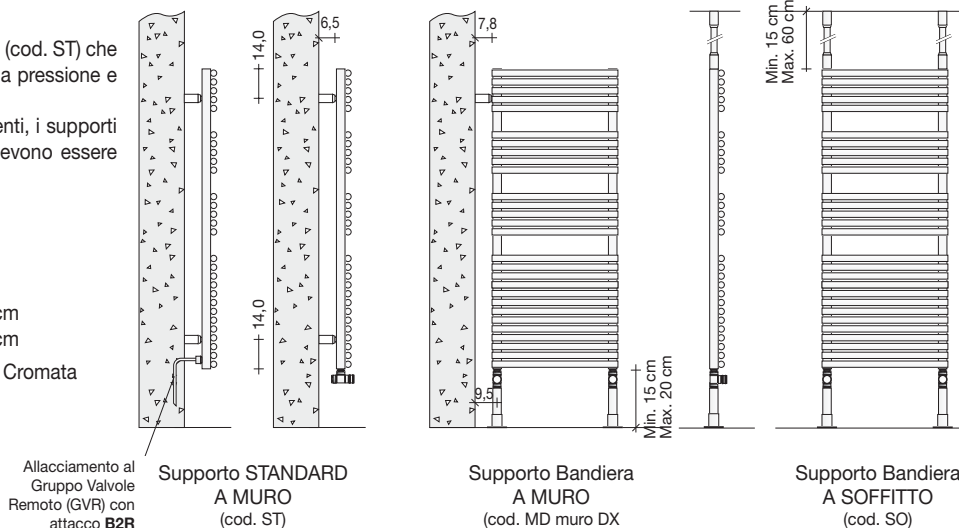
A richiesta si possono ordinare, con i seguenti supplementi, i supporti a bandiera, che essendo saldati nello scaldasalviette devono essere specificati al momento dell'ordine:

- cod. MD supporto a bandiera MURO Destro €
- cod. MS supporto a bandiera MURO Sinistro €
- cod. SO supporto a bandiera SOFFITTO €

### LIMITAZIONI

Supporti a bandiera a MURO Larghezza max 60,0 cm  
 Supporti a bandiera SOFFITTO Larghezza max 80,0 cm

I supporti a bandiera non sono disponibili per la versione Cromata



## SUPPLEMENTI COLORE E FINITURE (vedi tabella colori TUBES ufficiale)

Colorazioni Ral fuori tabella + 30% sul prezzo del Bianco standard (cat.C0), per i colori a campione richiedere fattibilità e preventivo.

Finiture Galvaniche: Nikel Satinato stesso prezzo del Cromo Lucido (cat. G1), finitura ORO 14k (cat.G5)+50% e ORO 24k (cat.G6)+60% sul prezzo del Cromo (Cat.G0).

## VALVOLE Standard (Per Valvole e Detentori, Termostattizzabili, Termostatiche, Monotubo, Bitubo, Inox e le testine Termostatiche consultare a pag. 217 - 218 - 219 - 220)

cod.	Descrizione	Prezzo
Z1TLNR#ANR129010	Coppia Valvola+Detentore ValCOLOR Angolo Rame 1/2" Ral 9010 Bianco Standard Lucido	€
Z1RAC#R12CRO	N°02 Raccordi di tenuta rame diam. 12 mm x coppia V+D ValCOLOR finitura Cromato	€
ZRCF#	Kit Rosette copriforo per scaldasalviette	€

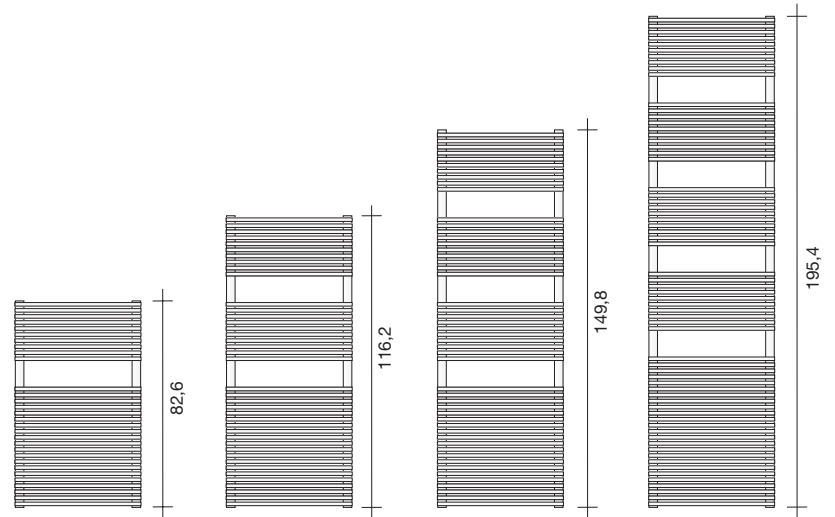
cod.	Descrizione	Prezzo
GVR#	Gruppo Valvola_Detentore INCASSO a collegamento remoto Finitura CROMO	€
GVR#	Gruppo Valvola_Detentore INCASSO a collegamento remoto Finitura COLORE	€

# BATH 14

Prezzo per calorifero in finitura Bianco ral 9010 e attacchi di serie - IVA e trasporto esclusi

EN **442** EURO NORM

HW



Codice	H (cm)	L (cm)	Interasse (cm)	Contenuto acqua (lt.)	Versione Colorata		Versione Cromata		Cromato G0 (€)	Categoria C0 Bianco std. (€)	Categoria C1/C2 (€)	Categoria C3 (€)
					Watt $\Delta T$ 50°C	Watt $\Delta T$ 30°C	Watt $\Delta T$ 50°C	Watt $\Delta T$ 30°C				
BA14#080040	82,6	40,0	36,6	1,64	367	204	271	142				
BA14#080050		50,0	46,6	2,05	459	255	345	182				
BA14#080060		60,0	56,6	2,46	550	306	418	222				
BA14#080070		70,0	66,6	2,87	642	357	491	263				
BA14#080080		80,0	76,6	3,28	734	408	565	304				
BA14#080090		90,0	86,6	3,69	826	459						
BA14#080100		100,0	96,6	4,10	918	510						
BA14#120040	116,2	40,0	36,6	2,22	488	270	386	204				
BA14#120050		50,0	46,6	2,78	610	338	471	250				
BA14#120060		60,0	56,6	3,33	732	405	556	297				
BA14#120070		70,0	66,6	3,89	854	473	641	344				
BA14#120080		80,0	76,6	4,45	976	541	726	391				
BA14#120090		90,0	86,6	5,00	1098	608						
BA14#120100		100,0	96,6	5,56	1220	676						
BA14#150040	149,8	40,0	36,6	2,91	598	331	481	249				
BA14#150050		50,0	46,6	3,65	747	413	585	306				
BA14#150060		60,0	56,6	4,36	896	496	689	363				
BA14#150070		70,0	66,6	5,09	1046	579	793	421				
BA14#150080		80,0	76,6	5,82	1195	661	897	481				
BA14#150090		90,0	86,6	6,54	1344	743						
BA14#150100		100,0	96,6	7,27	1494	826						
BA14#190040	195,4	40,0	36,6	3,75	781	429	625	323				
BA14#190050		50,0	46,6	4,68	977	536	758	394				
BA14#190060		60,0	56,6	5,62	1172	643	891	465				
BA14#190070		70,0	66,6	6,55	1367	750	1024	536				
BA14#190080		80,0	76,6	7,49	1593	874	1157	608				
BA14#190090		90,0	86,6	8,43	1758	965						
BA14#190100		100,0	96,6	9,36	1926	1057						

Nella versione CROMATA (galvanica) il codice BA14 diventa BA14G  
Fattori di correzione diversi da  $\Delta T$ 50°C consultare pag. 230

Scaldasalviette disponibili a magazzino con attacco  
0B1 e colore Bianco ral 9010 o Cromato

# BATH 14 DOPPIO

Scaldasalviette costruito con elementi orizzontali in acciaio del diametro di 14 mm saldati per fusione con collettori diametro 34 mm

HW

## ESEMPIO D'ORDINE

Per eseguire correttamente l'ordine di questo modello seguire l'esempio sotto riportato:

### PRODOTTO

**BA14D#120050**  
**OB1**  
**ST**  
**9010**

### BA14D#120050 OB1 ST 9010

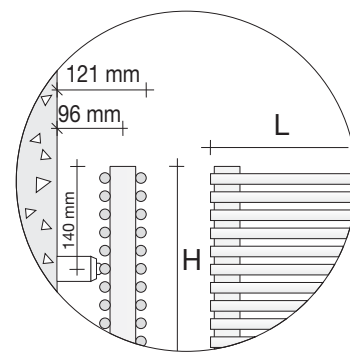
Codice articolo riportato nella tabella prezzi a fianco  
 Codice attacco riportato nella tabella qui sotto  
 Codice Supporto Standard riportato nella tabella qui sotto  
 Codice colore riportato nella TABELLA COLORI di TUBES

### ACCESSORI

**Z1TLNR#AN R12 9010**  
**Z1RAC#R12CRO**

Coppia di Valvole e Detentore Angolo Rame 1/2" Rame o Multistrato Bianco ral 9010  
 Raccordi di tenuta rame diam. 12mm x coppia V+D finitura Cromo (x2)

Per le altre tipologie di Valvole consultare la tabella riportata in calce o quelle specifiche di pag. 217 - 218 - 219 - 220.



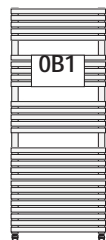
## ATTACCHI

Gli scaldasalviette vengono forniti di serie con attacchi "OB1".

Nel caso siano necessari attacchi diversi, questi devono essere tassativamente indicati nell'ordine. È IMPORTANTE che gli attacchi degli scaldasalviette e dei caloriferi collegati allo stesso impianto abbiano tutti la stessa configurazione, diversamente potrebbero manifestarsi dei problemi di funzionamento.

### Attacchi di serie

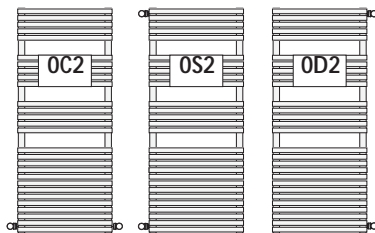
Fornito se non diversamente specificato nell'ordine



Interasse  
 l=L-3,4 cm

### Attacchi speciali

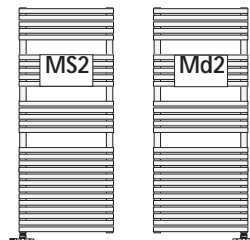
Fornito a richiesta CON un supplemento di prezzo pari a € (NON disponibili nella versione cromata)



Interasse l=L+13,8 cm  
 Interasse l=H-5,8 cm  
 Interasse l=H-5,8 cm

### Attacchi a richiesta

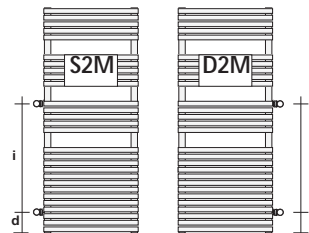
Disponibile a richiesta SENZA supplemento di prezzo



Monotubo

### Attacchi su misura

Fornito a richiesta CON un supplemento di prezzo pari a € (NON disponibili nella versione cromata)



Specificare "i" e "d"  
 i min.=5 cm d min.=2 cm

## SUPPORTI

Gli scaldasalviette vengono forniti con i supporti standard (cod. ST) che comprendono le mensole di fissaggio a parete, i tasselli a pressione e la valvolina di sfiato manuale.

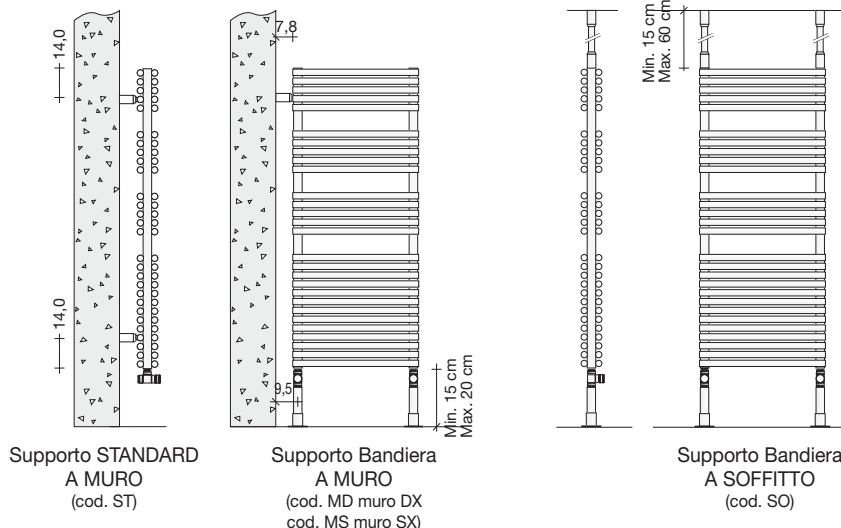
A richiesta si possono ordinare, con i seguenti supplementi, i supporti a bandiera, che essendo saldati nello scaldasalviette devono essere specificati al momento dell'ordine:

- cod. MD supporto a bandiera MURO Destro €
- cod. MS supporto a bandiera MURO Sinistro €
- cod. SO supporto a bandiera SOFFITTO €

### LIMITAZIONI

Supporti a bandiera a MURO Larghezza max 40,0 cm  
 Supporti a bandiera SOFFITTO Larghezza max 60,0 cm

I supporti a bandiera non sono disponibili per la versione Cromata



## SUPPLEMENTI COLORE E FINITURE (vedi tabella colori TUBES ufficiale)

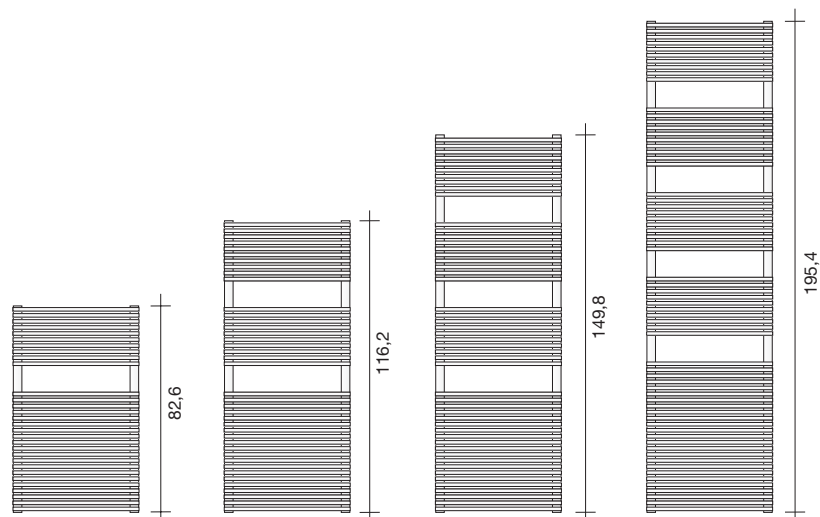
Colorazioni Ral fuori tabella + 30% sul prezzo del Bianco standard (cat.C0), per i colori a campione richiedere fattibilità e preventivo.  
 Finiture Galvaniche: NON disponibili

## VALVOLE Standard (Per Valvole e Detentori, Termostattizzabili, Termostatiche, Monotubo, Bitubo, Inox e le testine Termostatiche consultare a pag. 217 - 218 - 219 - 220)

	cod.	Descrizione	Prezzo
	Z1TLNR#ANR129010	Coppia Valvola+Detentore ValCOLOR Angolo Rame 1/2" Ral 9010 Bianco Standard Lucido	€
	Z1RAC#R12CRO	N°02 Raccordi di tenuta rame diam. 12 mm x coppia V+D ValCOLOR finitura Cromato	€
	ZRCF#	Kit Rosette copriferro per scaldasalviette	€

# BATH 14 DOPPIO

Prezzo per calorifero in finitura Bianco ral 9010 e attacchi di serie - IVA e trasporto esclusi



Codice	H (cm)	L (cm)	Interasse (cm)	Contenuto acqua (lt.)	Versione Colorata		Categoria C0 Bianco std. (€)	Categoria C1/C2 (€)	Categoria C3 (€)
					Watt $\Delta T$ 50°C	Watt $\Delta T$ 30°C			
BA14D#080040	82,6	40,0	36,6	4,77	650	339			
BA14D#080050		50,0	46,6	5,34	813	424			
BA14D#080060		60,0	56,6	5,91	975	508			
BA14D#080070		70,0	66,6	6,71	1138	593			
BA14D#080080		80,0	76,6	7,05	1301	678			
BA14D#080090		90,0	86,6	7,71	1462	762			
BA14D#080100		100,0	96,6	8,19	1625	847			
BA14D#120040	116,2	40,0	36,6	6,55	832	433			
BA14D#120050		50,0	46,6	7,31	1040	542			
BA14D#120060		60,0	56,6	8,07	1249	651			
BA14D#120070		70,0	66,6	9,03	1457	759			
BA14D#120080		80,0	76,6	9,59	1665	867			
BA14D#120090		90,0	86,6	10,55	1873	976			
BA14D#120100		100,0	96,6	11,11	2081	1084			
BA14D#150040	149,8	40,0	36,6	8,32	995	518			
BA14D#150050		50,0	46,6	9,27	1244	648			
BA14D#150060		60,0	56,6	10,22	1493	778			
BA14D#150070		70,0	66,6	11,17	1741	907			
BA14D#150080		80,0	76,6	12,12	1990	1037			
BA14D#150090		90,0	86,6	13,07	2239	1167			
BA14D#150100		100,0	96,6	14,02	2488	1296			
BA14D#190040	195,4	40,0	36,6	10,84	1249	651			
BA14D#190050		50,0	46,6	12,07	1561	813			
BA14D#190060		60,0	56,6	13,31	1874	976			
BA14D#190070		70,0	66,6	14,54	2186	1139			
BA14D#190080		80,0	76,6	15,77	2498	1301			
BA14D#190090		90,0	86,6	17,01	2810	1464			
BA14D#190100		100,0	96,6	18,24	3123	1627			

Fattori di correzione diversi da  $\Delta T$ 50°C consultare pag. 230

## ESEMPIO D'ORDINE

Per eseguire correttamente l'ordine di questo modello seguire l'esempio sotto riportato:

### PRODOTTO

BA14 i5#120050  
0i5  
ST  
9010

### BA14i5#120050 0i5 ST 9010

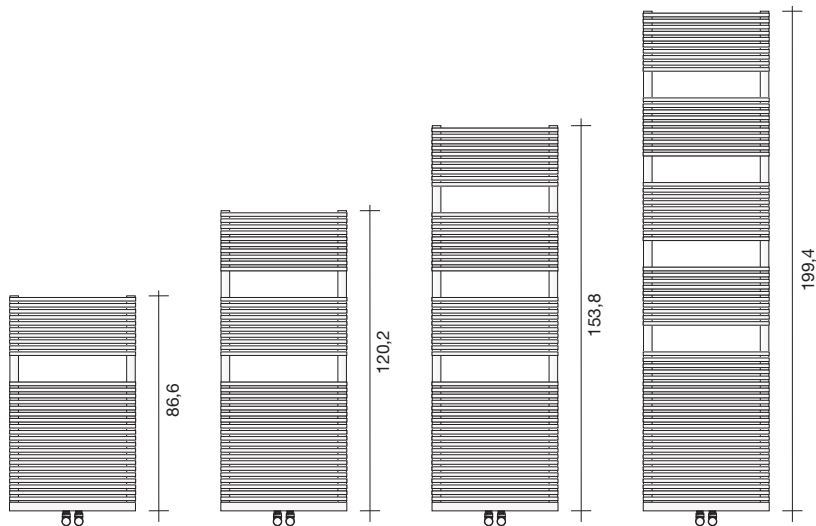
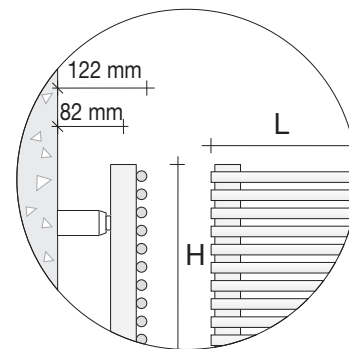
Codice articolo riportato nella tabella prezzi qui sotto  
Codice allacciamento interasse 5 cm  
Codice Supporto Standard riportato nella tabella qui sotto  
Codice colore riportato nella TABELLA COLORI di TUBES

### ACCESSORI

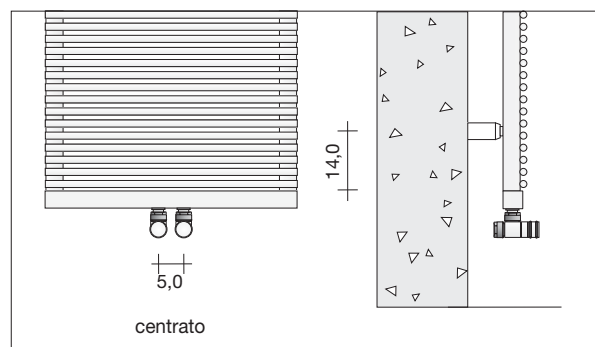
Z1TLNR#AN R12 9010  
Z1RAC#R12CRO

Coppia di Valvole e Detentore Angolo Rame 1/2" Rame o Multistrato Bianco ral 9010  
Raccordi di tenuta rame diam. 12mm x coppia V+D finitura Cromo (x2)

Per le altre tipologie di Valvole consultare la tabella riportata in calce o quelle specifiche di pag. 217 - 218 - 219 - 220.



Schema tecnico allacciamento BA14 i5



Codice	H (cm)	L (cm)	Interasse (cm)	Contenuto acqua (lt.)	Versione Colorata		Versione Cromata		Cromato G0 (€)	Categoria C0 Bianco std. (€)	Categoria C1/C2 (€)	Categoria C3 (€)
					Watt ΔT 50°C	Watt ΔT 30°C	Watt ΔT 50°C	Watt ΔT 30°C				
BA14i5#080040	86,6	40,0	5	1,64	367	204	271	142				
BA14i5#080050		50,0	5	2,05	459	255	345	182				
BA14i5#080060		60,0	5	2,46	550	306	418	222				
BA14i5#120040	120,2	40,0	5	2,22	488	270	386	204				
BA14i5#120050		50,0	5	2,78	610	338	471	250				
BA14i5#120060		60,0	5	3,33	732	405	556	297				
BA14i5#150040	153,8	40,0	5	2,91	598	331	481	249				
BA14i5#150050		50,0	5	3,65	747	413	585	306				
BA14i5#150060		60,0	5	4,36	896	496	689	363				
BA14i5#190040	199,4	40,0	5	3,75	781	429	625	323				
BA14i5#190050		50,0	5	4,68	977	536	758	394				
BA14i5#190060		60,0	5	5,62	1172	643	891	465				

Fattori di correzione diversi da ΔT50°C consultare pag. 230

## SUPPLEMENTI COLORE E FINITURE (vedi tabella colori TUBES ufficiale)

Colorazioni Ral fuori tabella + 30% sul prezzo del Bianco standard (cat.C0), per i colori a campione richiedere fattibilità e preventivo.

Finiture Galvaniche: Nikel Satinato stesso prezzo del Cromo Lucido (cat. G1), finitura ORO 14k (cat.G5)+50% e ORO 24k (cat.G6)+60% sul prezzo del Cromo (Cat.G0).

## VALVOLE Standard (Per Valvole e Detentori, Termostattizzabili, Termostatiche, Monotubo, Bitubo, Inox e le testine Termostatiche consultare a pag. 217 - 218 - 219 - 220)

cod.	Descrizione	Prezzo	cod.	Descrizione	Prezzo 9010	Prezzo Cromo
Z1TLNR#ANR129010	Coppia Valvola+Detentore ValCOLOR Angolo Rame 1/2" Ral 9010 Bianco Standard Lucido	€	Z1TL5NR#ANR12SX...	Valvole con interasse 5 cm Sinistra	€	€
Z1RAC#R12CRO	N°02 Raccordi di tenuta rame diam. 12 mm x coppia V+D ValCOLOR finitura Cromato	€	Z1TL5NR#ANR12DX...	Valvole con interasse 5 cm Destra	€	€
ZRCF#	Kit Rosette copriforo per scaldasalviette	€				

# BATH 14 i5 DOPPIO

Scaldasalviette costruito con elementi orizzontali in acciaio del diametro di 14 mm saldati per fusione con collettori diametro 34 mm



## ESEMPIO D'ORDINE

Per eseguire correttamente l'ordine di questo modello seguire l'esempio sotto riportato:

### PRODOTTO

**BA14D i5#120050**  
**0i5**  
**ST**  
**9010**

### BA14Di5#120050 0i5 ST 9010

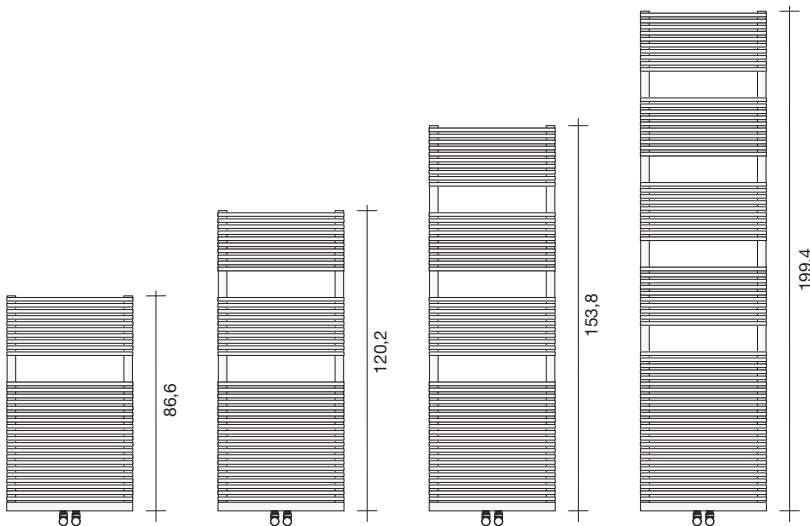
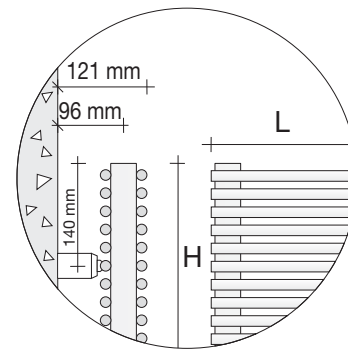
Codice articolo riportato nella tabella prezzi qui sotto  
 Codice allacciamento interasse 5 cm  
 Codice Supporto Standard riportato nella tabella qui sotto  
 Codice colore riportato nella TABELLA COLORI di TUBES

### ACCESSORI

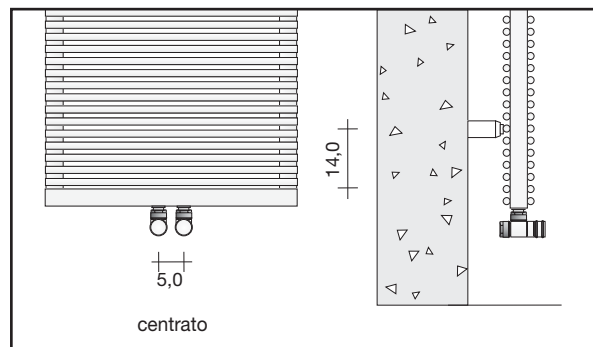
**Z1TLNR#AN R12 9010**  
**Z1RAC#R12CRO**

Coppia di Valvole e Detentore Angolo Rame 1/2" Rame o Multistrato Bianco ral 9010  
 Raccordi di tenuta rame diam. 12mm x coppia V+D finitura Cromo (x2)

Per le altre tipologie di Valvole consultare la tabella riportata in calce o quelle specifiche di pag. 217 - 218 - 219 - 220.



Schema tecnico allacciamento BA14D i5



Codice	H (cm)	L (cm)	Interasse (cm)	Contenuto acqua (lt.)	Versione Colorata		Categoria C0 Bianco std. (€)	Categoria C1/C2 (€)	Categoria C3 (€)
					Watt ΔT 50°C	Watt ΔT 30°C			
BA14Di5#080040	86,6	40,0	5	4,77	650	339			
BA14Di5#080050		50,0	5	5,34	813	424			
BA14Di5#080060		60,0	5	5,91	975	508			
BA14Di5#120040	120,2	40,0	5	6,55	832	433			
BA14Di5#120050		50,0	5	7,31	1040	542			
BA14Di5#120060		60,0	5	8,07	1249	651			
BA14Di5#150040	153,8	40,0	5	8,32	995	518			
BA14Di5#150050		50,0	5	9,27	1244	648			
BA14Di5#150060		60,0	5	10,22	1493	778			
BA14Di5#190040	199,4	40,0	5	10,84	1249	651			
BA14Di5#190050		50,0	5	12,07	1561	813			
BA14Di5#190060		60,0	5	13,31	1874	976			

Fattori di correzione diversi da ΔT50°C consultare pag. 230

## SUPPLEMENTI COLORE E FINITURE (vedi tabella colori TUBES ufficiale)

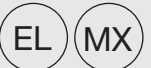
Colorazioni Ral fuori tabella + 30% sul prezzo del Bianco standard (cat.C0), per i colori a campione richiedere fattibilità e preventivo.  
 Finiture Galvaniche: Vedi modello BATH 25 G Galvanico Cromato a pag. 210

## VALVOLE Standard (Per Valvole e Detentori, Termostattizzabili, Termostatiche, Monotubo, Bitubo, Inox e le testine Termostatiche consultare a pag. 217 - 218 - 219 - 220)

	cod.	Descrizione	Prezzo
	Z1TLNR#ANR129010	Coppia Valvola+Detentore ValCOLOR Angolo Rame 1/2" Ral 9010 Bianco Standard Lucido	€
	Z1RAC#R12CRO	N°02 Raccordi di tenuta rame diam. 12 mm x coppia V+D ValCOLOR finitura Cromato	€
	ZRCF#	Kit Rosette copriforo per scaldasalviette	€

# BATH 14 Elettrico e Misto

Scaldasalviette costruito con elementi orizzontali in acciaio del diametro di 14 mm saldati per fusione con collettori diametro 34 mm



## ESEMPIO D'ORDINE

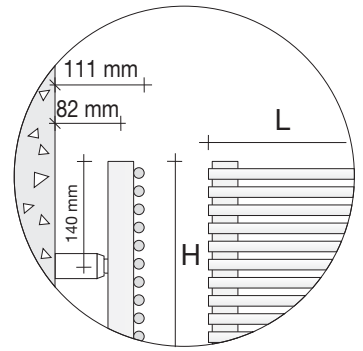
Per eseguire correttamente l'ordine di questo modello seguire l'esempio sotto riportato:

**PRODOTTO** **BA14E#080050 A2 ST 9010**  
 BA14E#080050 Codice articolo riportato nella tabella prezzi a fianco  
 A2 (KA2 x misto) Codice della resistenza riportato nella tabella a fianco  
 ST Codice Supporto Standard, unico disponibile per versione Elettrica e Mista  
 9010 Codice colore riportato nella TABELLA COLORI di TUBES

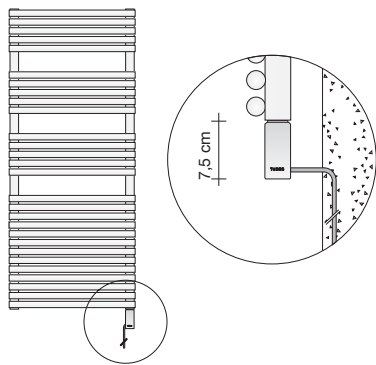
**ACCESSORI versione ELETTRICA/MISTA (solo per resistenze standard STD)**  
 ZRF004 Kit Termostato ambiente Wireless  
 Oppure ZRF005 Kit Cronotermostato digitale portatile programmabile Wireless

**ACCESSORI per versione MISTA**  
 Z1TLNR#AN R12 9010 Coppia di Valvole e Detentore Angolo Rame 1/2" Rame o Multistrato Bianco ral 9010  
 Z1RAC#R12CRO Raccordi di tenuta rame diam. 12mm x coppia V+D finitura Cromo (x2)

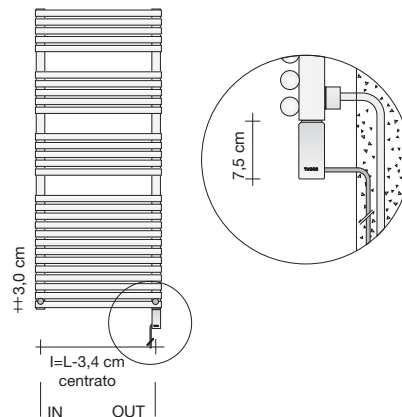
Per le altre tipologie di Valvole consultare la tabella riportata in calce o quelle specifiche di pag. 217 - 218 - 219 - 220.



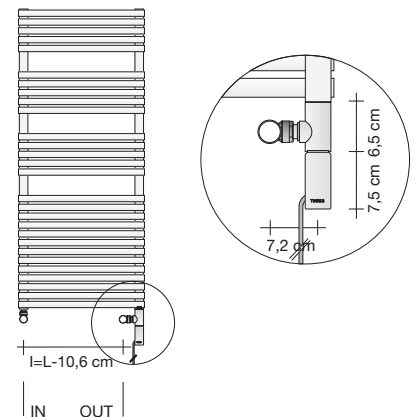
Elettrico Standard



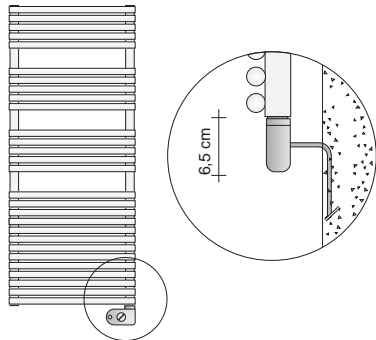
Misto Standard con Attacchi Posteriori



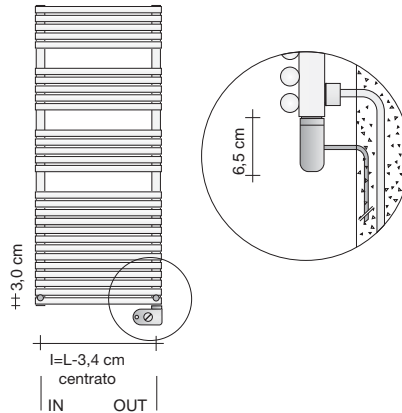
Misto con Kit e Attacchi esterni



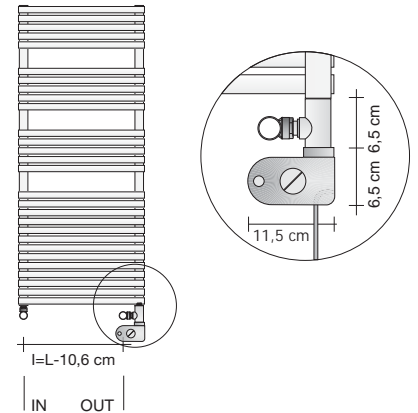
Elettrico con Termostato Ambiente



Misto con Termostato ambiente e Attacchi Posteriori



Misto con Kit, Termostato ambiente e Attacchi esterni



## SUPPLEMENTI COLORE E FINITURE (vedi tabella colori TUBES ufficiale)

Colorazioni Ral fuori tabella e a campione richiedere fattibilità e preventivo.

Finiture Galvaniche: Nikel Satinato stesso prezzo del Cromo Lucido (cat. G1), finitura ORO 14k (cat.G5) e ORO 24k (cat.G6) richiedere preventivo.

## VALVOLE Standard (Per Valvole e Detentori, Termostattabili, Termostatiche, Monotubo, Bitubo, Inox e le testine Termostatiche consultare a pag. 217 - 218 - 219 - 220)

	cod.	Descrizione	Prezzo
	Z1TLNR#ANR129010	Coppia Valvola+Detentore ValCOLOR Angolo Rame 1/2" Ral 9010 Bianco Standard Lucido	€
	Z1RAC#R12CRO	N°02 Raccordi di tenuta rame diam. 12 mm x coppia V+D ValCOLOR finitura Cromato	€
	ZRCF#	Kit Rosette copriforo per scaldasalviette	€

	cod.	Descrizione	Prezzo
	GVR#	Gruppo Valvola_Detentore INCASSO a collegamento remoto Finitura CROMO	€
	GVRC#	Gruppo Valvola_Detentore INCASSO a collegamento remoto Finitura COLORE	€

# BATH 14 Elettrico e Misto

Prezzo per calorifero in finitura Bianco ral 9010 e attacchi di serie - IVA e trasporto esclusi



La versione elettrica viene realizzata con la resistenza standard tradizionale, la versione con nuovo terminale sarà disponibile da Giugno 2014 con un supplemento di prezzo pari a 18 euro indipendentemente da colore e/o finitura.

## VERSIONE ELETTRICA

Codice	H (cm)	L (cm)	Resistenza elettrica Watt	Cromato G0 (€)	Categoria C0 Bianco std. (€)	Categoria C1/C2 (€)	Categoria C3 (€)
BA14E#080040	82,6	40,0	300 W				
BA14E#080050		50,0	300 W				
BA14E#080060		60,0	600 W				
BA14E#120040	116,2	40,0	600 W				
BA14E#120050		50,0	600 W				
BA14E#120060		60,0	900 W				
BA14E#150040	149,8	40,0	600 W				
BA14E#150050		50,0	900 W				
BA14E#150060		60,0	900 W				
BA14E#190040	195,4	40,0	900 W				
BA14E#190050		50,0	900 W				
BA14E#190060		60,0	1200 W				

## VERSIONE MISTA

Codice	H (cm)	L (cm)	Interasse (cm)	Resistenza elettrica Watt	Versione Colorata Watt ΔT 50°C	Versione Cromata Watt ΔT 50°C	Cromato G0 (€)	Categoria C0 Bianco std. (€)	Categoria C1/C2 (€)	Categoria C3 (€)
BA14M#080040	82,6	40,0	29,4	300 W	367	271				
BA14M#080050		50,0	39,4	300 W	459	345				
BA14M#080060		60,0	49,4	600 W	550	418				
BA14M#120040	116,2	40,0	29,4	600 W	488	386				
BA14M#120050		50,0	39,4	600 W	610	471				
BA14M#120060		60,0	49,4	900 W	732	556				
BA14M#150040	149,8	40,0	29,4	600 W	598	481				
BA14M#150050		50,0	39,4	900 W	747	585				
BA14M#150060		60,0	49,4	900 W	896	689				
BA14M#190040	195,4	40,0	29,4	900 W	781	625				
BA14M#190050		50,0	39,4	900 W	977	758				
BA14M#190060		60,0	49,4	1200 W	1172	891				

## TERMOSTATI WIRELESS

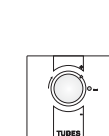
Codice	Descrizione	Prezzo (€)
ZRF004	Kit Termostato ambiente wireless da muro (collegamento senza fili) + Ricevitore	
ZRF005	Kit Cronotermostato digitale portatile con programmazione settimanale funzionamento wireless + Ricevitore	

## TABELLA CODICI / PREZZI RESISTENZE ELETTRICHE PER VERSIONE ELETTRICA E MISTA

Modello	300 W			600 W			900 W			1200 W		
	Codice resistenza Per Elettrico	Per Misto	Prezzo (€)	Codice resistenza Per Elettrico	Per Misto	Prezzo (€)	Codice resistenza Per Elettrico	Per Misto	Prezzo (€)	Codice resistenza Per Elettrico	Per Misto	Prezzo (€)
Standard (STD) cavo Bianco	A2	KA2		B2	KB2		C2	KC2		D2	KD2	
Standard (STD) cavo Grigio	G2	KG2		H2	KH2		I2	KI2		L2	KL2	
Termostato ambiente Bianco	A5	KA5		B5	KB5		C5	KC5		D5	KD5	
Termostato ambiente Grigio	A7	KA7		B7	KB7		C7	KC7		D7	KD7	
Termostato Radiatore Bianco	N1	N.D.		N2	N.D.		N3	N.D.		N4	N.D.	
Termostato Radiatore Cromo	N5	N.D.		N6	N.D.		N7	N.D.		N8	N.D.	
Terminale bianco	U1	KU1		U2	KU2		U3	KU3		U4	KU4	
Terminale grigio	V1	KV1		V2	KV2		V3	KV3		V4	KV4	
Terminale cromo	Z1	KZ1		Z2	KZ2		Z3	KZ3		Z4	KZ4	

### Collegamenti Wireless

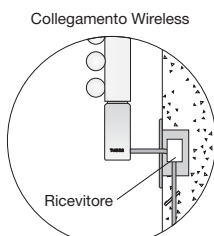
### Modalità di allacciamento alla rete Elettrica con nuovo terminale



Termostato ambiente Wireless  
ZRF004

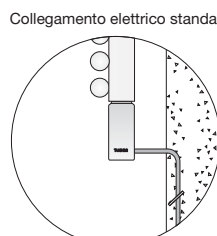


Cronotermostato digitale portatile Wireless  
ZRF005



Collegamento Wireless

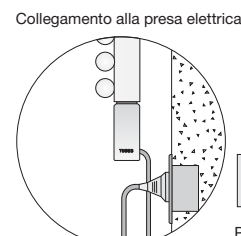
Ricevitore



Collegamento elettrico standard



Interruttore remoto (non fornito)



Collegamento alla presa elettrica



Presa elettrica diretta (non fornito)



# BATH CURVO

Scaldasalviette costruito con elementi orizzontali in acciaio del diametro di 14 mm saldati per fusione con collettori diametro 34 mm

HW

## ESEMPIO D'ORDINE

Per eseguire correttamente l'ordine di questo modello seguire l'esempio sotto riportato:

### PRODOTTO

**BACU#120050  
OB1  
ST  
9010**

### BACU#120050 OB1 ST 9010

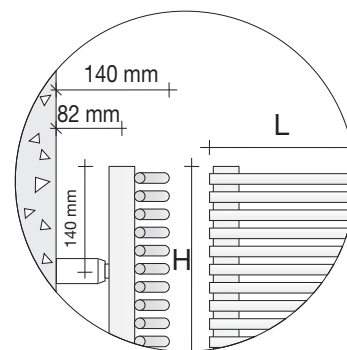
Codice articolo riportato nella tabella prezzi a fianco  
Codice attacco riportato nella tabella qui sotto  
Codice Supporto Standard riportato nella tabella qui sotto  
Codice colore riportato nella TABELLA COLORI di TUBES

### ACCESSORI

**Z1TLNR#AN R12 9010  
Z1RAC#R12CRO**

Coppia di Valvole e Detentore Angolo Rame 1/2" Rame o Multistrato Bianco ral 9010  
Raccordi di tenuta rame diam. 12mm x coppia V+D finitura Cromo (x2)

Per le altre tipologie di Valvole consultare la tabella riportata in calce o quelle specifiche di pag. 217 - 218 - 219 - 220.



## ATTACCHI

Gli scaldasalviette vengono forniti di serie con attacchi "OB1".

Nel caso siano necessari attacchi diversi, questi devono essere tassativamente indicati nell'ordine. È IMPORTANTE che gli attacchi degli scaldasalviette e dei caloriferi collegati allo stesso impianto abbiano tutti la stessa configurazione, diversamente potrebbero manifestarsi dei problemi di funzionamento.

### Attacchi di serie

Fornito se non diversamente specificato nell'ordine

### Attacco Posteriore

Disponibile a richiesta CON un supplemento di prezzo pari a €

### Attacchi speciali

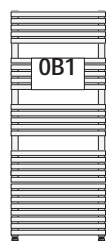
Fornito a richiesta CON un supplemento di prezzo pari a € (NON disponibili nella versione cromata)

### Attacchi a richiesta

Disponibile a richiesta SENZA supplemento di prezzo

### Attacchi su misura

Fornito a richiesta CON un supplemento di prezzo pari a € (NON disponibili nella versione cromata)



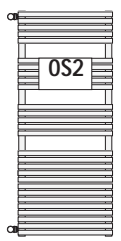
Interasse  
l=L-4,5 cm



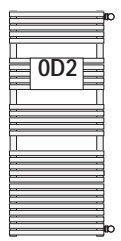
l=L-4,5 cm  
attacco posteriore  
x allacciamento  
al GVR



Interasse  
l=L+13,8 cm



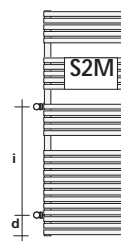
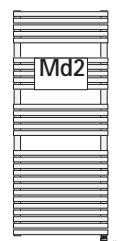
Interasse  
l=H-5,8 cm



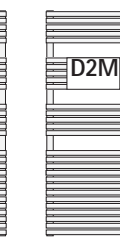
Interasse  
l=H-5,8 cm



Monotubo



Specificare "i" e "d"  
i min.=5 cm d min.=2 cm



## SUPPORTI

Gli scaldasalviette vengono forniti con i supporti standard (cod. ST) che comprendono le mensole di fissaggio a parete, i tasselli a pressione e la valvolina di sfiato manuale.

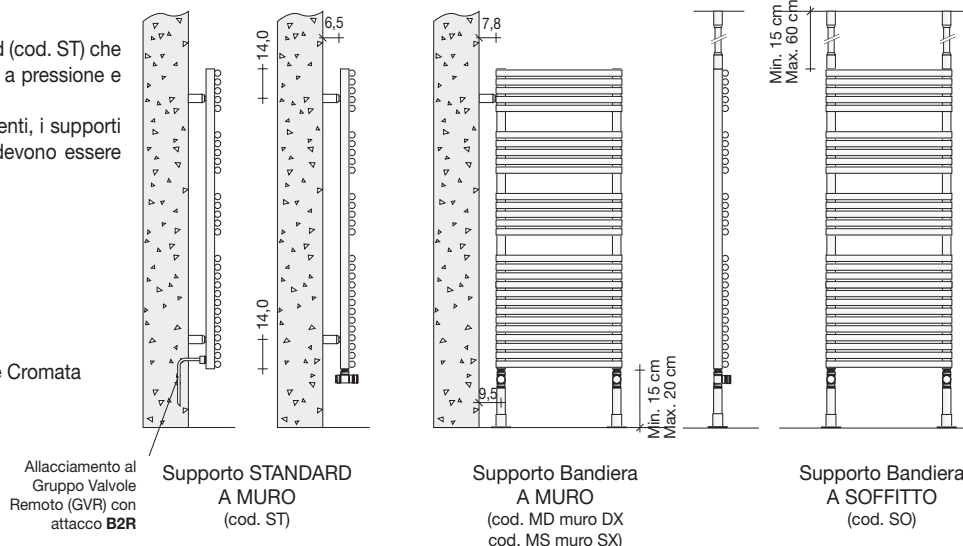
A richiesta si possono ordinare, con i seguenti supplementi, i supporti a bandiera, che essendo saldati nello scaldasalviette devono essere specificati al momento dell'ordine:

cod. MD supporto a bandiera MURO Destro €  
cod. MS supporto a bandiera MURO Sinistro €  
cod. SO supporto a bandiera SOFFITTO €

### LIMITAZIONI

Supporti a bandiera a MURO Tutte le larghezze  
Supporti a bandiera SOFFITTO Tutte le larghezze

I supporti a bandiera non sono disponibili per la versione Cromata



Allacciamento al Gruppo Valvole Remoto (GVR) con attacco B2R

Supporto STANDARD A MURO (cod. ST)

Supporto Bandiera A MURO (cod. MD muro DX cod. MS muro SX)

Supporto Bandiera A SOFFITTO (cod. SO)

## SUPPLEMENTI COLORE E FINITURE (vedi tabella colori TUBES ufficiale)

Colorazioni Ral fuori tabella + 30% sul prezzo del Bianco standard (cat.C0), per i colori a campione richiedere fattibilità e preventivo.

Finiture Galvaniche: Nikel Satinato stesso prezzo del Cromo Lucido (cat. G1), finitura ORO 14k (cat.G5)+50% e ORO 24k (cat.G6)+60% sul prezzo del Cromo (Cat.G0).

## VALVOLE Standard (Per Valvole e Detentori, Termostattizzabili, Termostatiche, Monotubo, Bitubo, Inox e le testine Termostatiche consultare a pag. 217 - 218 - 219 - 220)

cod.	Descrizione	Prezzo
Z1TLNR#ANR129010	Coppia Valvola+Detentore ValCOLOR Angolo Rame 1/2" Ral 9010 Bianco Standard Lucido	€
Z1RAC#R12CRO	N°02 Raccordi di tenuta rame diam. 12 mm x coppia V+D ValCOLOR finitura Cromato	€
ZRCF#	Kit Rosette copriforo per scaldasalviette	€

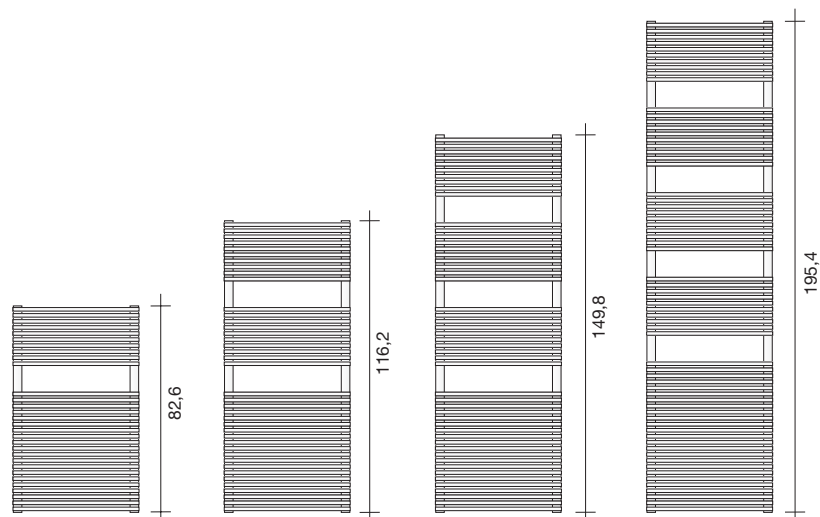
cod.	Descrizione	Prezzo
GVR#	Gruppo Valvola_Detentore INCASSO a collegamento remoto Finitura CROMO	€
GVR#	Gruppo Valvola_Detentore INCASSO a collegamento remoto Finitura COLORE	€

# BATH CURVO

Prezzo per calorifero in finitura Bianco ral 9010 e attacchi di serie - IVA e trasporto esclusi

EN <sup>\*\*\*</sup> **442** **EURONORM**

HW



Codice	H (cm)	L (cm)	Interasse (cm)	Contenuto acqua (lt.)	Versione Colorata		Versione Cromata		Cromato G0 (€)	Categoria C0 Bianco std. (€)	Categoria C1/C2 (€)	Categoria C3 (€)
					Watt $\Delta T$ 50°C	Watt $\Delta T$ 30°C	Watt $\Delta T$ 50°C	Watt $\Delta T$ 30°C				
BACU#080485	82,6	48,5	44	2,67	459	241	345	181				
BACU#080585		58,5	54	2,96	550	291	418	221				
BACU#120485	116,2	48,5	44	3,65	610	326	471	252				
BACU#120585		58,5	54	4,03	732	392	556	298				
BACU#150485	149,8	48,5	44	4,64	747	402	585	315				
BACU#150585		58,5	54	5,11	896	474	689	364				
BACU#190485	195,4	48,5	44	6,04	977	519	758	403				
BACU#190585		58,5	54	6,65	1172	626	891	476				

Nella versione CROMATA (galvanica) il codice BACU diventa BACUG  
Fattori di correzione diversi da  $\Delta T$  50°C consultare pag. 230

Scaldasalviette disponibili a magazzino con attacco 0B1 e colore Bianco ral 9010 o Cromato

# BATH CURVO Elettrico e Misto

Scaldasalviette costruito con elementi orizzontali in acciaio del diametro di 14 mm saldati per fusione con collettori diametro 34 mm



## ESEMPIO D'ORDINE

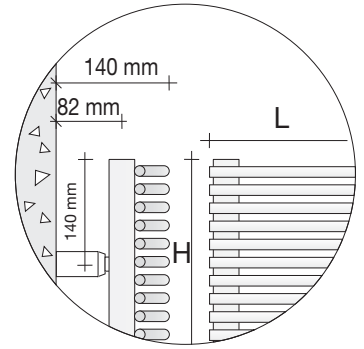
Per eseguire correttamente l'ordine di questo modello seguire l'esempio sotto riportato:

**PRODOTTO** **BACUE#080050 A2 ST 9010**  
**BACUE#080050** Codice articolo riportato nella tabella prezzi a fianco  
**A2 (KA2 x misto)** Codice della resistenza riportato nella tabella a fianco  
**ST** Codice Supporto Standard, unico disponibile per versione Elettrica e Mista  
**9010** Codice colore riportato nella TABELLA COLORI di TUBES

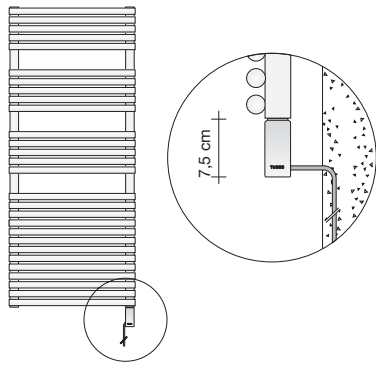
**ACCESSORI versione ELETTRICA/MISTA (solo per resistenze standard STD)**  
**ZRF004** Kit Termostato ambiente Wireless  
**Oppure ZRF005** Kit Cronotermostato digitale portatile programmabile Wireless

**ACCESSORI per versione MISTA**  
**Z1TLNR#AN R12 9010** Coppia di Valvole e Detentore Angolo Rame 1/2" Rame o Multistrato Bianco ral 9010  
**Z1RAC#R12CRO** Raccordi di tenuta rame diam. 12mm x coppia V+D finitura Cromo (x2)

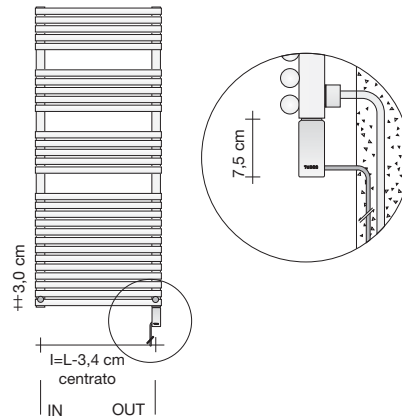
Per le altre tipologie di Valvole consultare la tabella riportata in calce o quelle specifiche di pag. 217 - 218 - 219 - 220.



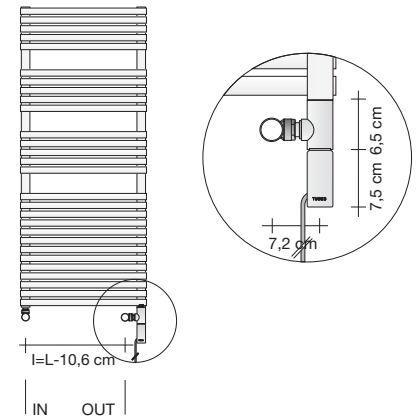
Elettrico Standard



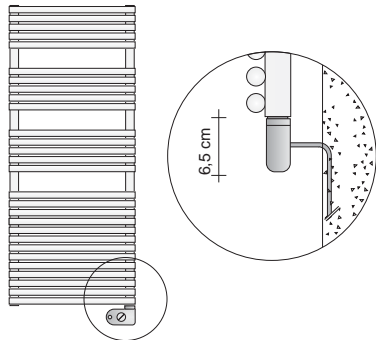
Misto Standard con Attacchi Posteriori



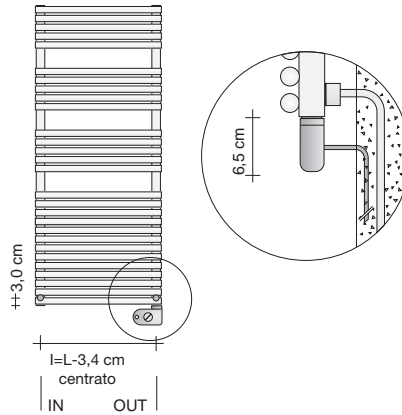
Misto con Kit e Attacchi esterni



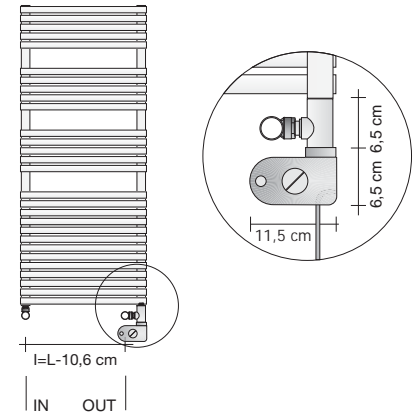
Elettrico con Termostato Ambiente



Misto con Termostato ambiente e Attacchi Posteriori



Misto con Kit, Termostato ambiente e Attacchi esterni



## SUPPLEMENTI COLORE E FINITURE (vedi tabella colori TUBES ufficiale)

Colorazioni Ral fuori tabella e a campione richiedere fattibilità e preventivo.

Finiture Galvaniche: Nikel Satinato stesso prezzo del Cromo Lucido (cat. G1), finitura ORO 14k (cat.G5) e ORO 24k (cat.G6) richiedere preventivo.

## VALVOLE Standard (Per Valvole e Detentori, Termostattabili, Termostatiche, Monotubo, Bitubo, Inox e le testine Termostatiche consultare a pag. 217 - 218 - 219 - 220)

	cod.	Descrizione	Prezzo
	Z1TLNR#ANR129010	Coppia Valvola+Detentore ValCOLOR Angolo Rame 1/2" Ral 9010 Bianco Standard Lucido	€
	Z1RAC#R12CRO	N°02 Raccordi di tenuta rame diam. 12 mm x coppia V+D ValCOLOR finitura Cromato	€
	ZRCF#	Kit Rosette copriforo per scaldasalviette	€

	cod.	Descrizione	Prezzo
	GVR#	Gruppo Valvola_Detentore INCASSO a collegamento remoto Finitura CROMO	€
	GVRC#	Gruppo Valvola_Detentore INCASSO a collegamento remoto Finitura COLORE	€

# BATH CURVO Elettrico e Misto

Scaldaservietto costruito con elementi orizzontali in acciaio del diametro di 14 mm saldati per fusione con collettori diametro 34 mm



La versione elettrica viene realizzata con la resistenza standard tradizionale, la versione con nuovo terminale sarà disponibile da Giugno 2014 con un supplemento di prezzo pari a 18 euro indipendentemente da colore e/o finitura.

## VERSIONE ELETTRICA

Codice	H (cm)	L (cm)	Resistenza elettrica Watt	Cromato G0 (€)	Categoria C0 Bianco std. (€)	Categoria C1/C2 (€)	Categoria C3 (€)
BACUE#080485	82,6	48,5	300 W				
BACUE#080585		58,5	600 W				
BACUE#120485	116,2	48,5	600 W				
BACUE#120585		58,5	900 W				
BACUE#150485	149,8	48,5	900 W				
BACUE#150585		58,5	900 W				
BACUE#190485	195,4	48,5	900 W				
BACUE#190585		58,5	1200 W				

## VERSIONE MISTA

Codice	H (cm)	L (cm)	Interasse (cm)	Resistenza elettrica Watt	Versione Colorata Watt ΔT 50°C	Versione Cromata Watt ΔT 50°C	Cromato G0 (€)	Categoria C0 Bianco std. (€)	Categoria C1/C2 (€)	Categoria C3 (€)
BACUM#080485	82,6	48,5	36,8	300 W	459	345				
BACUM#080585		58,5	46,8	600 W	550	418				
BACUM#120485	116,2	48,5	36,8	600 W	610	471				
BACUM#120585		58,5	46,8	900 W	732	556				
BACUM#150485	149,8	48,5	36,8	900 W	747	585				
BACUM#150585		58,5	46,8	900 W	896	689				
BACUM#190485	195,4	48,5	36,8	900 W	977	758				
BACUM#190585		58,5	46,8	1200 W	1172	891				

## TERMOSTATI WIRELESS

Codice	Descrizione	Prezzo (€)
ZRF004	Kit Termostato ambiente wireless da muro (collegamento senza fili) + Ricevitore	
ZRF005	Kit Cronotermostato digitale portatile con programmazione settimanale funzionamento wireless + Ricevitore	

## TABELLA CODICI / PREZZI RESISTENZE ELETTRICHE PER VERSIONE ELETTRICA E MISTA

Modello	300 W			600 W			900 W			1200 W		
	Codice resistenza Per Elettrico	Codice resistenza Per Misto	Prezzo (€)	Codice resistenza Per Elettrico	Codice resistenza Per Misto	Prezzo (€)	Codice resistenza Per Elettrico	Codice resistenza Per Misto	Prezzo (€)	Codice resistenza Per Elettrico	Codice resistenza Per Misto	Prezzo (€)
Standard (STD) cavo Bianco	A2	KA2		B2	KB2		C2	KC2		D2	KD2	
Standard (STD) cavo Grigio	G2	KG2		H2	KH2		I2	KI2		L2	KL2	
Termostato ambiente Bianco	A5	KA5		B5	KB5		C5	KC5		D5	KD5	
Termostato ambiente Grigio	A7	KA7		B7	KB7		C7	KC7		D7	KD7	
Termostato Radiatore Bianco	N1	N.D.		N2	N.D.		N3	N.D.		N4	N.D.	
Termostato Radiatore Cromo	N5	N.D.		N6	N.D.		N7	N.D.		N8	N.D.	
Terminale bianco	U1	KU1		U2	KU2		U3	KU3		U4	KU4	
Terminale grigio	V1	KV1		V2	KV2		V3	KV3		V4	KV4	
Terminale cromo	Z1	KZ1		Z2	KZ2		Z3	KZ3		Z4	KZ4	

### Collegamenti Wireless

### Modalità di allacciamento alla rete Elettrica con nuovo terminale

