

Prezzo per articolo in finitura Bianco ral 9010 e attacchi di serie - IVA e trasporto esclusi
Fattori di correzione diversi da $\Delta T 50^{\circ}\text{C}$ consultare pag. 230

Il modello ALBATROS è realizzato con elementi orizzontali da 14 mm in acciaio curvati.

Per individuare il modello di calorifero da ordinare, procedete come segue:
individuare e specificare il codice (es. AL), la larghezza (es. 150), il numero di elementi (es. 20, pari ad una
altezza di 55,5 cm), l'attacco (OB1), il supporto (ST) e il colore (es. bianco ral 9010).

Quindi, in questo esempio, il codice completo è:

AL# 150 020 0B1 ST 9010 D9005

SUPPLEMENTI COLORE E FINITURE (verificare nuova tabella colori)

I supplementi sono calcolati sulla base del prezzo della colorazione Bianco Standard per i colorati e
sulla base del Cromo Lucido per le finiture galvaniche.

Categoria C0	senza supplemento (Bianco standard)
Categoria C1 e C2	+10%
Categoria C3	+20%
Colorazione RAL fuori tabella	+30%
Colorazione a campione	a fattibilità su preventivo

Finiture GALVANICHE

Categoria G0	senza supplemento (Cromo lucido)
Categoria G1	senza supplemento (Nichel satinato)
Categoria G5	+50% (Oro 14K)
Categoria G6	+60% (Oro 24K)

SUPPORTI A BANDIERA

Il modello ALBATROS non si può avere con supporti a bandiera.

IMBALLO

L'imballo in cartone è compreso nel prezzo di vendita dei prodotti e prevede per il modello ALBATROS
il Kit completo per il fissaggio a parete e la valvolina di sfiato manuale.

NOTE

Le curvature degli elementi Albatros non sono perfettamente uguali in quanto ci possono essere delle
differenze nelle misure ($\pm 0,5$ cm) dovute a delle lavorazioni manuali.

VALVOLE

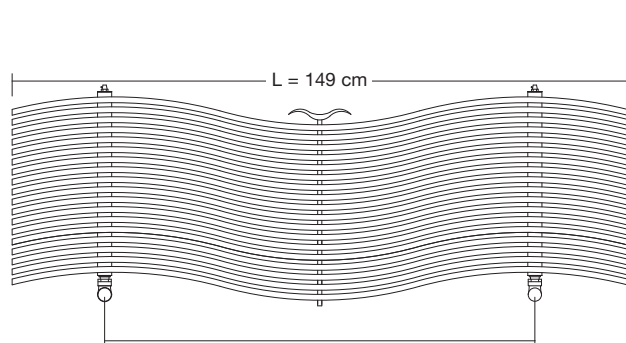
Per valvole e detentori consultare pag. 217

ATTACCHI

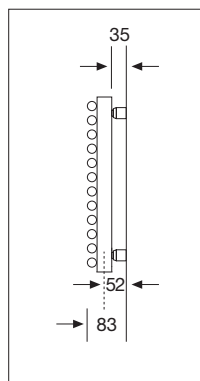
Il modello ALBATROS viene fornito esclusivamente con attacchi "OB1" appositamente modificati.
Questo modello non può essere installato verticalmente, ma solo orizzontalmente.

Modello	N° elementi	H (cm)	L (cm)	Interasse (cm)	Watt $\Delta T 50^{\circ}\text{C}$ Versione Colorata	Watt $\Delta T 50^{\circ}\text{C}$ Versione Cromata	Categoria C0 Bianco std. (€)	Categoria C1 (€)	Categoria C3 (€)	Cromato G0 (€)
AL#150010	10	31,5	149,0	103,5	467	420				
AL#150012	12	36,3	149,0	103,5	565	509				
AL#150014	14	41,1	149,0	103,5	668	602				
AL#150016	16	45,9	149,0	103,5	772	695				
AL#150018	18	50,7	149,0	103,5	874	786				
AL#150020	20	55,5	149,0	103,5	974	877				
AL#150022	22	60,3	149,0	103,5	1075	967				
AL#150024	24	65,1	149,0	103,5	1173	1055				
AL#150026	26	69,9	149,0	103,5	1269					
AL#150028	28	74,7	149,0	103,5	1365					
AL#150030	30	79,5	149,0	103,5	1459					

N.B.: Il codice "AL" viene sostituito con "ALG" nel modello con finitura galvanica (cromo, nichel satinato, oro 14k e oro 24k)



interasse = 103,5 cm



Prezzo per articolo in finitura Bianco ral 9010 e attacchi di serie - IVA e trasporto esclusi
Fattori di correzione diversi da $\Delta T 50^{\circ}\text{C}$ consultare pag. 230

Il modello ALBATROS è realizzato con elementi orizzontali da 14 mm in acciaio curvati.

Per individuare il modello di calorifero da ordinare, procedete come segue:
individuare e specificare il codice (es. AL), la larghezza (es. 200), il numero di elementi (es. 20, pari ad una altezza di 55,5 cm), l'attacco (OB1), il supporto (ST) ed infine il colore (es. bianco ral 9010).

Quindi, in questo esempio, il codice completo è:

AL# 200 020 0B1 ST 9010 D9005

L'elemento decorativo centrale viene fornito, di serie, di colore Nero Opaco o Grigio Cromo nelle finiture Nere. Su richiesta ALBATROS può essere fornito anche senza elemento decorativo.

SUPPLEMENTI COLORE E FINITURE (verificare nuova tabella colori)

I supplementi sono calcolati sulla base del prezzo della colorazione Bianco Standard per i colorati e sulla base del Cromo Lucido per le finiture galvaniche.

Categoria C0 senza supplemento (Bianco standard)

Categoria C1 e C2 (Vedi supplementi colore pag 196)

Categoria C3 **+20%**

Colorazione RAL fuori tabella **+30%**

Colorazione a campione a fattibilità su preventivo

Finiture GALVANICHE

Categoria G0 senza supplemento (Cromo lucido)

Categoria G1 senza supplemento (Nichel satinato)

Categoria G5 **+50%** (Oro 14K)

Categoria G6 **+60%** (Oro 24K)

SUPPORTI A BANDIERA

Il modello ALBATROS non si può avere con supporti a bandiera.

IMBALLO

L'imballo in cartone è compreso nel prezzo di vendita dei prodotti e prevede per il modello ALBATROS il Kit completo per il fissaggio a parete e la valvolina di sfiato manuale.

NOTE

Le curvature degli elementi Albatros non sono perfettamente uguali in quanto ci possono essere delle differenze nelle misure ($\pm 0,5$ cm) dovute a delle lavorazioni manuali.

VALVOLE

Per valvole e detentori consultare pag. 217

ATTACCHI

Il modello ALBATROS viene fornito esclusivamente con attacchi "OB1" appositamente modificati. Questo modello non può essere installato verticalmente, ma solo orizzontalmente.

Modello	N° elementi	H (cm)	L (cm)	Interasse (cm)	Watt $\Delta T 50^{\circ}\text{C}$ Versione Colorata	Watt $\Delta T 50^{\circ}\text{C}$ Versione Cromata	Categoria C0 Bianco std. (€)	Categoria C1 (€)	Categoria C3 (€)	Cromato G0 (€)
AL#200010	10	31,5	198,0	141	622	559				
AL#200012	12	36,3	198,0	141	754	676				
AL#200014	14	41,1	198,0	141	892	803				
AL#200016	16	45,9	198,0	141	1029	926				
AL#200018	18	50,7	198,0	141	1165	1048				
AL#200020	20	55,5	198,0	141	1299	1168				
AL#200022	22	60,3	198,0	141	1433	1289				
AL#200024	24	65,1	198,0	141	1564	1406				
AL#200026	26	69,9	198,0	141	1691					
AL#200028	28	74,7	198,0	141	1820					
AL#200030	30	79,5	198,0	141	1853					

N.B.: Il codice "AL" viene sostituito con "ALG" nel modello con finitura galvanica (cromo, nichel satinato, oro 14k e oro 24k)

