

Los modelos ARKOS son radiadores / calentatoallas realizados con elementos tubulares verticales de acero de 25 mm de diámetro

ARKOS está disponible tanto en la versión individual como doble, ambas con la posibilidad de tener uno o dos tubos que forman una asa

En los modelos con altura inferior a 140 cm el asa se posiciona en el centro de la altura.

SUPLEMENTOS PARA EL COLOR Y LOS ACABADOS (controlar nueva tabla colores)

Los suplementos están calculados sobre la base del precio de la coloración Blanco Estándar.

Categoría C0	sin suplemento (Blanco Estándar)
Categoría C1 e C2	+10%
Categoría C3	+20%
Coloración RAL fuera de la tabla	+30%
Coloración según la muestra	según la factibilidad del presupuesto
Acabados GALVÁNICOS	NO disponible

SOPORTES

Los radiadores se suministran con los soportes estándar (cód. ST) que incluyen las repisas de fijación a pared. A pedido se encuentran disponibles con los soportes de bandera que están soldados de manera permanente a los radiadores, por lo tanto deben especificarse en el momento del pedido y tienen el código y el precio siguientes:

Soportes de bandera a PARED Derecho	(cód. MD)€
Soportes de bandera a PARED Izquierdo	(cód. MS)€
Soportes de bandera de TECHO	(cód. SO) €

Para los caloríferos los precios del soporte a bandera comprenden la conexión especial OB2 o B2M si se solicitan.

LÍMITES

Soporte a bandera de PARED	AK - AK2	N° el. máx 17 (Ancho máx. 60,0 cm)
	AKD - AK2D	NO disponible
Soporte a bandera de TECHO	AK - AK2	todas las medidas
	AKD - AK2D	N° el. máx 17 (Ancho máx. 60,0 cm)

ACCESORIOS

En este modelo se pueden montar, a pedido anillos de cerámica de color sin suplemento de precio.

EMBALAJE

El embalaje de cartón está incluido en el precio de venta de los productos y prevé para el modelo ARKOS el kit completo para la fijación a pared y la válvula purgador manual. Las repisas de soporte para los Caloríferos NO deben empotrarse sino instalarse con unos tornillos de presión.

VÁLVULAS

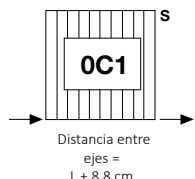
Para válvulas y detentores consulte pág. 271 - 272 - 273 - 274 - 275.

CONEXIONES

Todos los modelos ARKOS se suministran de fábrica con conexiones "OC1" En caso de que sean necesarias distintas conexiones, las mismas deben indicarse expresamente en el pedido. En caso de conexiones tipo "OB2", el calorífero puede tener 2 tapones cromados de 1/8" en el cabezal de los colectores.

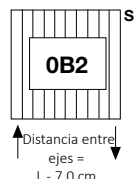
Conexiones de fábrica

conexión suministrada de fábrica en caso de que no fuera especificado lo contrario en el pedido



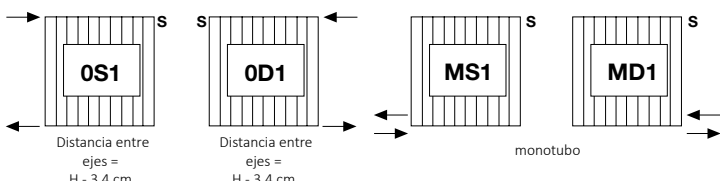
Conexiones especiales

conexiones disponibles a pedido CON suplemento de precio igual a €



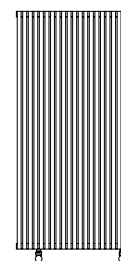
Conexiones a pedido

conexiones disponibles a pedido SIN suplemento de precio



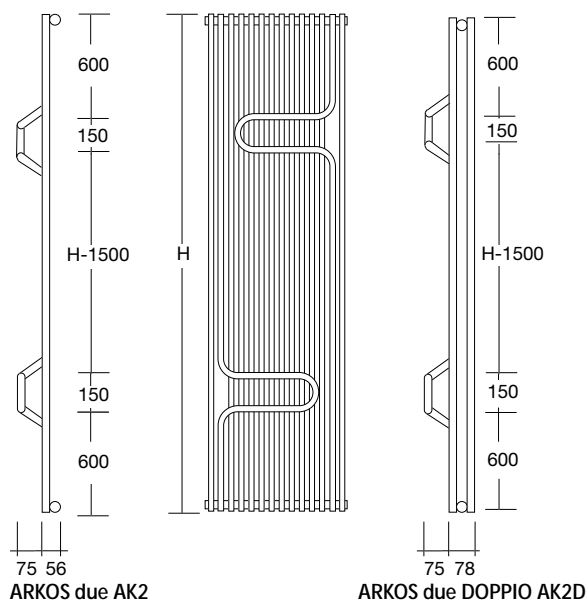
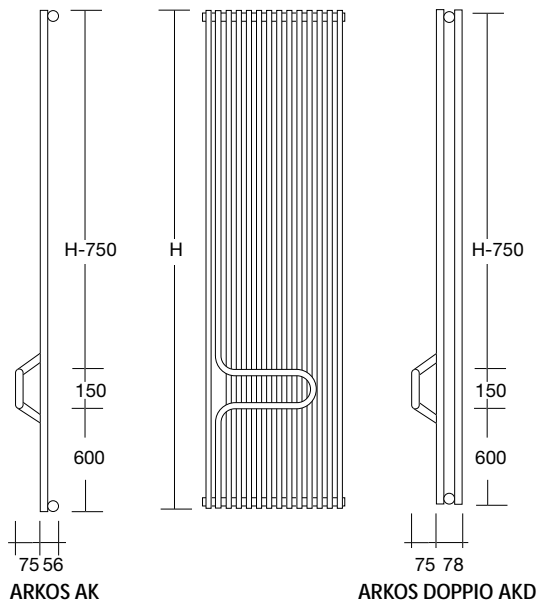
Conexiones a medida

conexiones disponibles a pedido CON suplemento de precio igual a €



B2M
especificar "d" y "i"

→ = Posición de las conexiones S = Liberación de aire I = Distancia entre ejes de las conexiones



Precio para artículo en acabado Blanco RAL 9010 conexiones de serie – IVA y transporte excluidos
Factores de corrección diferentes a $\Delta T50^{\circ}C/\Delta T30^{\circ}C$ consultar la pág. 284-289

AK

Altura		100		110		120		140		150		170		180		190		200	
N° elementos	Ancho (cm)	Vatios $\Delta T 50^{\circ}C$	Precio (€)	Vatios $\Delta T 50^{\circ}C$	Precio (€)	Vatios $\Delta T 50^{\circ}C$	Precio (€)	Vatios $\Delta T 50^{\circ}C$	Precio (€)	Vatios $\Delta T 50^{\circ}C$	Precio (€)	Vatios $\Delta T 50^{\circ}C$	Precio (€)	Vatios $\Delta T 50^{\circ}C$	Precio (€)	Vatios $\Delta T 50^{\circ}C$	Precio (€)	Vatios $\Delta T 50^{\circ}C$	Precio (€)
12	42,5	576		628		678		776		824		918		966		1007		1057	
13	46,0	624		680		735		841		893		995		1047		1091		1145	
14	49,5	672		732		791		906		962		1071		1127		1175		1233	
15	53,0	720		785		848		971		1031		1148		1208		1259		1322	
16	56,5	768		837		904		1035		1099		1224		1288		1342		1410	
17	60,0	816		889		961		1100		1168		1301		1369		1426		1498	
18	63,5	864		941		1017		1165		1237		1377		1449		1510		1586	
19	67,0	912		994		1074		1229		1305		1454		1530		1594		1674	
20	70,5	960		1046		1130		1294		1374		1530		1610		1678		1762	
Exponente "n" $\Delta T 30^{\circ}C \times Elem.$		1,288	24,80	1,288	27,00	1,288	29,20	1,288	33,40	1,288	35,40	1,288	39,60	1,288	41,40	1,288	43,40	1,288	45,60

AK2

Altura		170		180		190		200	
N° elementos	Ancho (cm)	Vatios $\Delta T 50^{\circ}C$	Precio (€)	Vatios $\Delta T 50^{\circ}C$	Precio (€)	Vatios $\Delta T 50^{\circ}C$	Precio (€)	Vatios $\Delta T 50^{\circ}C$	Precio (€)
12	42,5	918		966		1007		1057	
13	46,0	995		1047		1091		1145	
14	49,5	1071		1127		1175		1233	
15	53,0	1148		1208		1259		1322	
16	56,5	1224		1288		1342		1410	
17	60,0	1301		1369		1426		1498	
18	63,5	1377		1449		1510		1586	
19	67,0	1454		1530		1594		1674	
20	70,5	1530		1610		1678		1762	
Exponente "n" $\Delta T 30^{\circ}C \times Elem.$		1,288	39,60	1,288	39,60	1,288	43,40	1,288	45,60

AK2D

Altura		170		180		190		200	
N° elementos	Ancho (cm)	Vatios $\Delta T 50^{\circ}C$	Precio (€)	Vatios $\Delta T 50^{\circ}C$	Precio (€)	Vatios $\Delta T 50^{\circ}C$	Precio (€)	Vatios $\Delta T 50^{\circ}C$	Precio (€)
12	42,5	1314		1379		1444		1508	
13	46,0	1424		1494		1564		1634	
14	49,5	1533		1609		1684		1760	
15	53,0	1643		1724		1805		1886	
16	56,5	1752		1838		1925		2011	
17	60,0	1862		1953		2045		2137	
18	63,5	1971		2068		2165		2263	
19	67,0	2081		2183		2286		2388	
20	70,5	2190		2298		2406		2514	
Exponente "n" $\Delta T 30^{\circ}C \times Elem.$		1,288	56,70	1,288	59,50	1,288	62,30	1,288	65,00

AKD

Altura		100		110		120		140		150		170		180		190		200	
N° elementos	Ancho (cm)	Vatios $\Delta T 50^{\circ}C$	Precio (€)	Vatios $\Delta T 50^{\circ}C$	Precio (€)	Vatios $\Delta T 50^{\circ}C$	Precio (€)	Vatios $\Delta T 50^{\circ}C$	Precio (€)	Vatios $\Delta T 50^{\circ}C$	Precio (€)	Vatios $\Delta T 50^{\circ}C$	Precio (€)	Vatios $\Delta T 50^{\circ}C$	Precio (€)	Vatios $\Delta T 50^{\circ}C$	Precio (€)	Vatios $\Delta T 50^{\circ}C$	Precio (€)
12	42,5	830		902		973		1112		1180		1314		1379		1444		1508	
13	46,0	900		978		1054		1205		1278		1424		1494		1564		1634	
14	49,5	969		1053		1135		1298		1376		1533		1609		1684		1760	
15	53,0	1038		1128		1217		1391		1475		1643		1724		1805		1886	
16	56,5	1107		1203		1298		1483		1573		1752		1838		1925		2011	
17	60,0	1176		1278		1379		1576		1671		1862		1953		2045		2137	
18	63,5	1246		1354		1460		1669		1769		1971		2068		2165		2263	
19	67,0	1315		1429		1541		1761		1868		2081		2183		2286		2388	
20	70,5	1384		1504		1622		1854		1966		2190		2298		2406		2514	
Exponente "n" $\Delta T 30^{\circ}C \times Elem.$		1,288	35,80	1,288	38,90	1,288	41,90	1,288	48,00	1,288	50,90	1,288	56,70	1,288	59,50	1,288	62,30	1,288	65,00