

Die Modelle ARKOS sind Heizkörper / Handtuchwärmer, die mit vertikalen Stahlrohrelementen, Durchmesser 25 mm, gefertigt sind.

ARKOS ist sowohl in Einzel- als auch in Doppelversion erhältlich, an beide können ein oder zwei Bügel angebracht werden.

Bei den Modellen mit einer Höhe unter 140 cm wird der Bügelgriff in der Mitte der Höhe positioniert.

AUFPREISE FARBEN UND FEINBEARBEITUNGEN (die neue Farbtabelle überprüfen)

Die Preisaufschläge werden auf der Grundlage des Preises der Standard-Weißlackierung für die Farben und auf der Grundlage der Glanzverchromung für die galvanischen Feinbearbeitungen berechnet.

Kategorie C0	Ohne Preisaufschlag (Standard-Weiß)
Kategorie C1 und C2	+10%
Kategorie C3	+20%
Färbung RAL extra (nicht in Tabelle)	+30%
Färbung nach Muster	mit Durchführbarkeit auf Vorschlag
Feinbearbeitungen GALVANISIERT	NICHT verfügbar

HALTERUNGEN

Die Heizkörper werden mit den Standardhalterungen (Code ST) geliefert, welche die Konsolen zur Wandbefestigung enthalten. Auf Anfrage sind auch die Fahnenanschlüsse erhältlich, die permanent mit den Handtuchwärmern verschweißt werden und daher im Auftrag anzuführen sind. Code und Preis:

Fahnenanschlüsse WAND rechts	(Code MD) €
Fahnenanschlüsse WAND links	(Code MS) €
Fahnenanschlüsse DECKE	(Code SO) €

In den Preisen der fahnenförmigen Stützen der Heizkörper ist der Spezialanschluss OB2 oder B2M, sofern angefragt, inbegriffen.

EINSCHRÄNKUNGEN

WAND-Fahnenanschluss	AK - AK2 Anzahl der Elemente max. 17 (L max. 60,0 cm)
	AKD - AK2D NICHT verfügbar
DECKEN-Fahnenanschluss	AK - AK2 Sämtliche Maße
	AKD - AK2D Anzahl der Elemente max. 17 (L max. 60,0 cm)

ZUBEHÖR

Auf dieses Modell können wunschgemäß farbige Keramikringe ohne Preisaufschlag montiert werden.

VERPACKUNG

Der Verpackungskarton ist im Verkaufspreis der Produkte inbegriffen und enthält den vollständigen Bausatz zur Wandbefestigung und das Ventil zur manuellen Entlüftung für das Modell ARKOS. Die Stützkonsolen der Heizkörper dürfen NICHT eingemauert werden sondern sind mittels Druckschrauben zu befestigen.

VENTILE

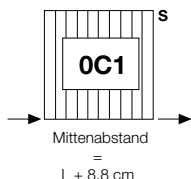
Für Ventile und Detektoren, die Seite 217 nachschlagen

ANSCHLÜSSE

Sämtliche Modelle ARKOS werden serienmäßig mit Anschlüssen "OC1" geliefert. Sollten andere Anschlüsse erforderlich sein, sind diese unbedingt im Auftrag anzugeben. Im Falle von Anschlüssen "OB2" kann der Heizkörper 2 verchromte 1/8" Verschlüsse auf den Kollektorköpfen aufweisen.

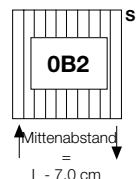
Anschlüsse serienmäßig

Serienmäßig gelieferter Anschluss sofern im Auftrag nicht anders angegeben.



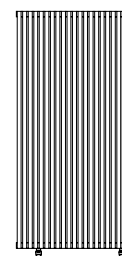
Spezialanschlüsse

Anschlüsse erhältlich auf Anfrage MIT Preisaufschlag von €



Anschlüsse nach Maß

Anschlüsse erhältlich auf Anfrage MIT Preisaufschlag von €



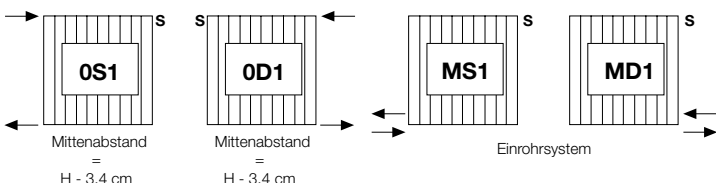
"d" und "i" angeben

B2M

"d" und "i" angeben

Anschlüsse auf Anfrage

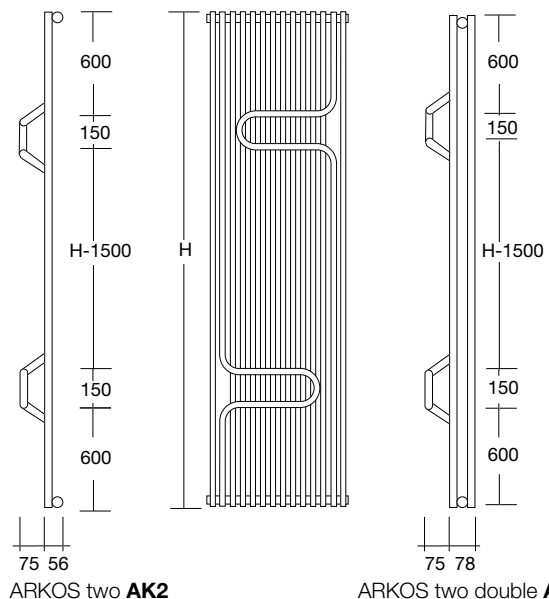
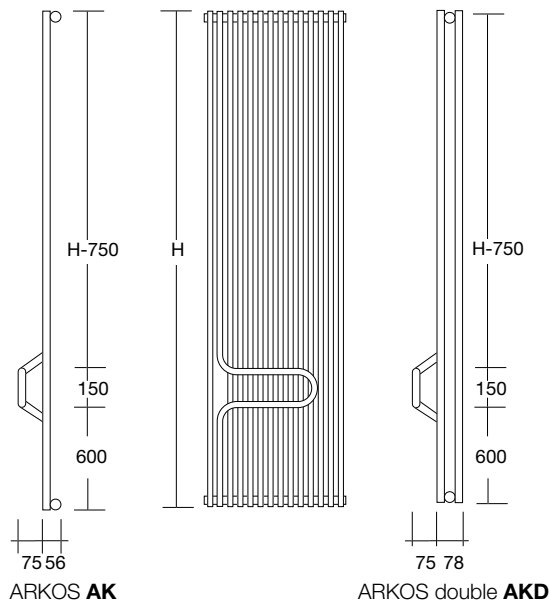
Anschlüsse erhältlich auf Anfrage OHNE Preisaufschlag



→ = Position der Anschlüsse

S = Entlüftung

I = Mittenabstand der Anschlüsse



Preis für Artikel mit weißer Ral 9010 Lackierung und Serienanschlüsse – ausschließlich MWSt. und Transportkosten
 Andere Korrekturfaktoren als $\Delta T 50^{\circ}C$, die Seite 230 nachschlagen

AK

Höhe		100		110		120		140		150		170		180		190		200	
Anzahl Elemente	Breite (cm)	Watt $\Delta T 50^{\circ}C$	Preis (€)	Watt $\Delta T 50^{\circ}C$	Preis (€)	Watt $\Delta T 50^{\circ}C$	Preis (€)	Watt $\Delta T 50^{\circ}C$	Preis (€)	Watt $\Delta T 50^{\circ}C$	Preis (€)	Watt $\Delta T 50^{\circ}C$	Preis (€)	Watt $\Delta T 50^{\circ}C$	Preis (€)	Watt $\Delta T 50^{\circ}C$	Preis (€)	Watt $\Delta T 50^{\circ}C$	Preis (€)
12	42,5	576		628		678		776		824		918		966		1007		1057	
13	46,0	624		680		735		841		893		995		1047		1091		1145	
14	49,5	672		732		791		906		962		1071		1127		1175		1233	
15	53,0	720		785		848		971		1031		1148		1208		1259		1322	
16	56,5	768		837		904		1035		1099		1224		1288		1342		1410	
17	60,0	816		889		961		1100		1168		1301		1369		1426		1498	
18	63,5	864		941		1017		1165		1237		1377		1449		1510		1586	
19	67,0	912		994		1074		1229		1305		1454		1530		1594		1674	
20	70,5	960		1046		1130		1294		1374		1530		1610		1678		1762	

AK2

Höhe		170		180		190		200	
Anzahl Elemente	Breite (cm)	Watt $\Delta T 50^{\circ}C$	Preis (€)	Watt $\Delta T 50^{\circ}C$	Preis (€)	Watt $\Delta T 50^{\circ}C$	Preis (€)	Watt $\Delta T 50^{\circ}C$	Preis (€)
12	42,5	918		966		1007		1057	
13	46,0	995		1047		1091		1145	
14	49,5	1071		1127		1175		1233	
15	53,0	1148		1208		1259		1322	
16	56,5	1224		1288		1342		1410	
17	60,0	1301		1369		1426		1498	
18	63,5	1377		1449		1510		1586	
19	67,0	1454		1530		1594		1674	
20	70,5	1530		1610		1678		1762	

AK2D

Höhe		170		180		190		200	
Anzahl Elemente	Breite (cm)	Watt $\Delta T 50^{\circ}C$	Preis (€)	Watt $\Delta T 50^{\circ}C$	Preis (€)	Watt $\Delta T 50^{\circ}C$	Preis (€)	Watt $\Delta T 50^{\circ}C$	Preis (€)
12	42,5	1314		1379		1444		1508	
13	46,0	1424		1494		1564		1634	
14	49,5	1533		1609		1684		1760	
15	53,0	1643		1724		1805		1886	
16	56,5	1752		1838		1925		2011	
17	60,0	1862		1953		2045		2137	
18	63,5	1971		2068		2165		2263	
19	67,0	2081		2183		2286		2388	
20	70,5	2190		2298		2406		2514	

AKD

Höhe		100		110		120		140		150		170		180		190		200	
Anzahl Elemente	Breite (cm)	Watt $\Delta T 50^{\circ}C$	Preis (€)	Watt $\Delta T 50^{\circ}C$	Preis (€)	Watt $\Delta T 50^{\circ}C$	Preis (€)	Watt $\Delta T 50^{\circ}C$	Preis (€)	Watt $\Delta T 50^{\circ}C$	Preis (€)	Watt $\Delta T 50^{\circ}C$	Preis (€)	Watt $\Delta T 50^{\circ}C$	Preis (€)	Watt $\Delta T 50^{\circ}C$	Preis (€)	Watt $\Delta T 50^{\circ}C$	Preis (€)
12	42,5	830		902		973		1112		1180		1314		1379		1444		1508	
13	46,0	900		978		1054		1205		1278		1424		1494		1564		1634	
14	49,5	969		1053		1135		1298		1376		1533		1609		1684		1760	
15	53,0	1038		1128		1217		1391		1475		1643		1724		1805		1886	
16	56,5	1107		1203		1298		1483		1573		1752		1838		1925		2011	
17	60,0	1176		1278		1379		1576		1671		1862		1953		2045		2137	
18	63,5	1246		1354		1460		1669		1769		1971		2068		2165		2263	
19	67,0	1315		1429		1541		1761		1868		2081		2183		2286		2388	
20	70,5	1384		1504		1622		1854		1966		2190		2298		2406		2514	