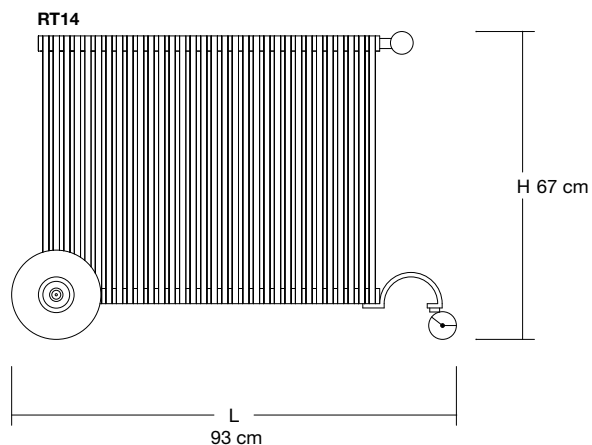


Le modèle RIMORCHIETTO est un radiateur mobile fonctionnant sur secteur.

Le modèle RT14 est réalisé avec des éléments tubulaires verticaux en acier de 14 mm de diamètre disposés sur deux rangées, une devant et une derrière les collecteurs horizontaux.

La tête du collecteur supérieur est munie d'un bouchon chromé de 1/8".



Référence	Diamètre éléments (mm)	H (cm)	L (cm)	P (cm)	Résistance électrique Watts	Catégorie C0 Blanc std (€)	Catégorie C1 (€)	Catégorie C3 (€)
RT14	14	67,0	93,0	19	900			

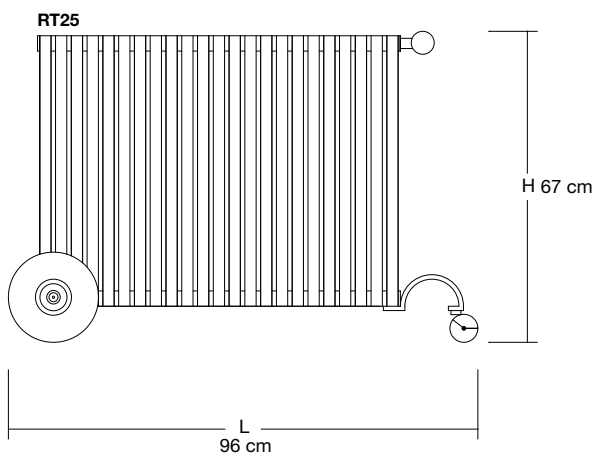
REMARQUE : Ce modèle fonctionne uniquement sur secteur.

Les roues de ce modèle sont en bois avec un revêtement en caoutchouc de protection.

Les roues peuvent être commandées en bois naturel, de couleur rouge ou verte.

Le modèle RT25 est réalisé avec des éléments tubulaires verticaux en acier de 25 mm de diamètre disposés sur deux rangées, une devant et une derrière les collecteurs horizontaux.

La tête du collecteur supérieur est munie d'un bouchon chromé de 1/8".



Référence	Diamètre éléments (mm)	H (cm)	L (cm)	P (cm)	Résistance électrique Watts	Catégorie C0 Blanc std (€)	Catégorie C1 (€)	Catégorie C3 (€)
RT25	25	67,0	96,0	24	900			

REMARQUE : Ce modèle fonctionne uniquement sur secteur.

Les roues de ce modèle sont en bois avec un revêtement en caoutchouc de protection.

Les roues peuvent être commandées en bois naturel, de couleur rouge ou verte.