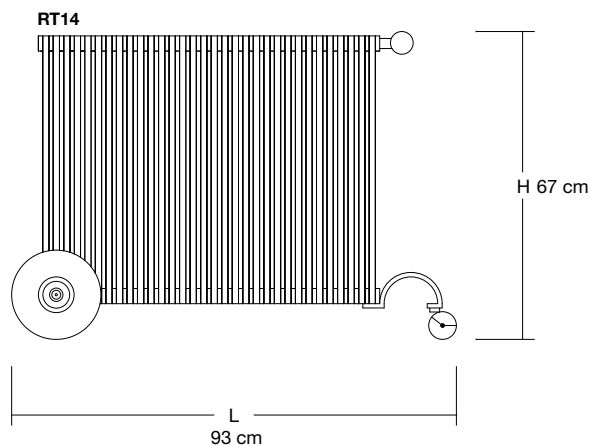


Das Modell RIMORCHIETTO ist ein fahrbarer Heizkörper mit elektrischem Betrieb.

Das Modell RT14 ist mit vertikalen Stahlrohrelementen 14 mm Durchmesser gefertigt, die in zwei Reihen angeordnet sind, eine vor und eine hinter den horizontalen Kollektoren.

Am oberen Kollektor ist ein verchromter 1/8" Verschluss angebracht.

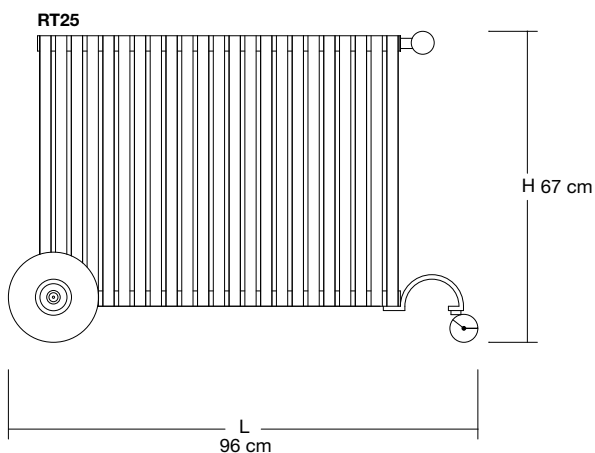


Code	Durchmesser der Elemente (mm)	H (cm)	L (cm)	P (cm)	Elektrischer Widerstand Watt	Kategorie C0 Weiß Standard (€)	Kategorie C1 (€)	Kategorie C3 (€)
RT14	14	67,0	93,0	19	900			

ANM.: Dieses Modell funktioniert nur elektrisch.
Die Räder dieses Modells sind aus Holz mit Schutzgummi.
Die Räder sind in Naturholz, sowie rot oder grün gefärbt erhältlich.

Das Modell RT25 ist mit vertikalen Stahlrohrelementen 25 mm Durchmesser gefertigt, die in zwei Reihen angeordnet sind, eine vor und eine hinter den horizontalen Kollektoren.

Am oberen Kollektor ist ein verchromter 1/8" Verschluss angebracht.



Code	Durchmesser der Elemente (mm)	H (cm)	L (cm)	P (cm)	Elektrischer Widerstand Watt	Kategorie C0 Weiß Standard (€)	Kategorie C1 (€)	Kategorie C3 (€)
RT25	25	67,0	96,0	24	900			

ANM.: Dieses Modell funktioniert nur elektrisch.
Die Räder dieses Modells sind aus Holz mit Schutzgummi.
Die Räder sind in Naturholz, sowie rot oder grün gefärbt erhältlich.