

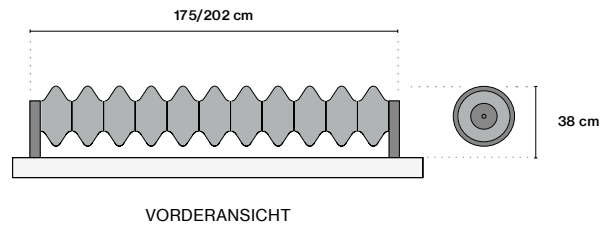
# MILANO/ horizontal

Design: ANTONIA ASTORI und NICOLA DE PONTI

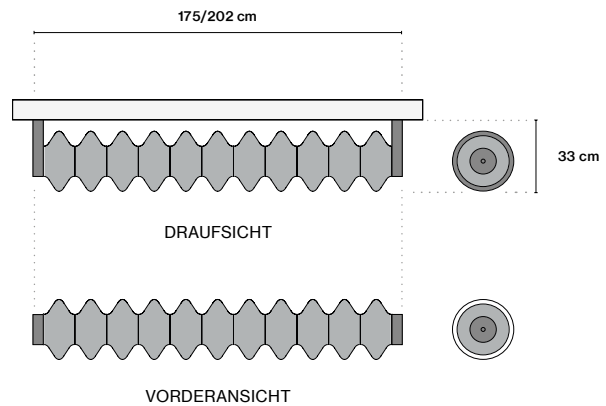
TECHNISCHER KATALOG

TUBES

BODENAUSFÜHRUNG



WANDAUSFÜHRUNG



MILANO/horizontal bodenausführung

TECHNISCHE MERKMALE			MIT TOUCH-SCHALTER	MIT DIGIALEM WIRELESS-THERMOSTAT
Höhe (cm)	Länge (cm)	Elektrischer Widerstand (Watt)	Code	Code
38,0	175,0	550	MLNOEL#170PV	MLNOEW#170PV
38,0	202,0	650	MLNOEL#200PV	MLNOEW#200PV

MILANO/horizontal wandausführung

TECHNISCHE MERKMALE			MIT TOUCH-SCHALTER	MIT DIGIALEM WIRELESS-THERMOSTAT
Tiefe (cm)	Länge (cm)	Elektrischer Widerstand (Watt)	Code	Code
33,0	175,0	550	MLNOEL#170PA	MLNOEW#170PA
33,0	202,0	650	MLNOEL#200PA	MLNOEW#200PA

ERHÄLTICHE FARBEN

MILANO/horizontal ist in allen Farben der TUBES-Farbkarte erhältlich (mehr als 260 RAL-Farben), ausgenommen Chromgrau GRCR

VERBINDUNGSMÖGLICHKEITEN

Kontrolle und Einstellung mit Touch-Schalter



Kontrolle mit Touch-Schalter, Einstellung und Programmierung mit digitalem Wireless-Thermostat



Beschreibung  
Bausatz mit programmierbaren Wireless-raumthermostat und WLAN-Empfänger.

VORRICHTUNG ERFORDERLICH

Bodeneinbauelement (für die horizontale Bodenausführung).  
INCMLNOBA#

Wandeinbauelement (für die horizontale Wandausführung).  
INCMLNOPA#

TUBES

[www.tubesradiatori.com](http://www.tubesradiatori.com)