



# PLAIN TPV70 - TPV70D vertical

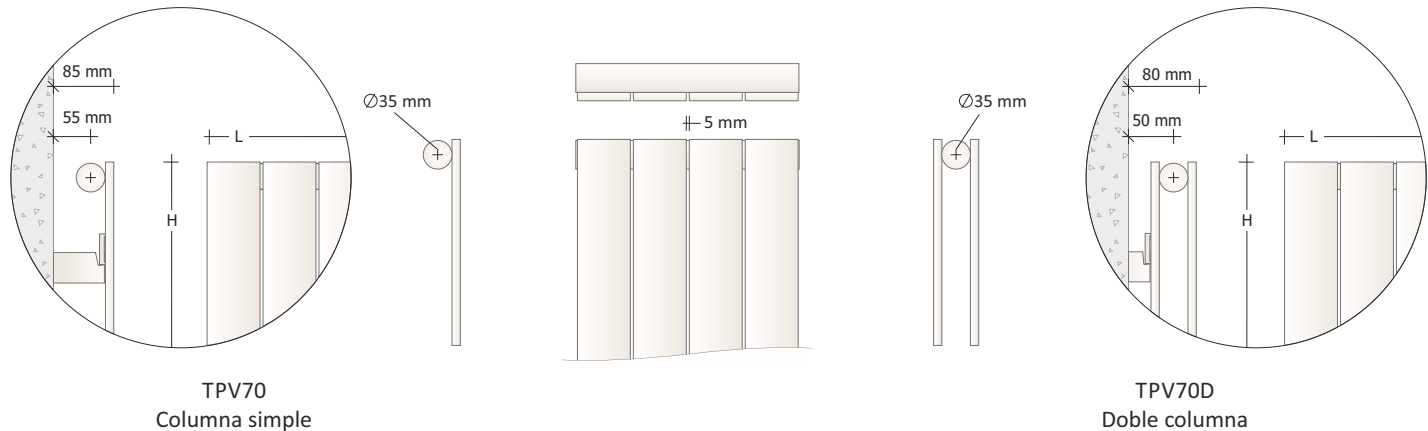
Caloríferos fabricados con elementos verticales de acero de sección rectangular 70x11 mm

**NEW**  
**2020\_ES**

**EJEMPLO DE PEDIDO**, Para efectuar correctamente el pedido de este modelo siga el ejemplo indicado abajo:

<b>PRODUCTO</b>	<b>NPV70#200 004 OC1 ST 9010</b>
NPV70#200 004	Código artículo compuesto por Modelo, Altura (200) y Número de elementos (004).
OC1	Código unión indicado en la tabla de abajo
ST	Código Soporte Estándar
9010	Código color indicado en la TABLA DE COLORES de TUBES

<b>ACCESORIOS</b>	
<b>Z1TLNR#AN R12 9010</b>	Par Válvula y Detentor esquadra cobre 1/2" Cobre o Multicapa Blanco Ral 9010
<b>Z1RAC#R12CRO</b>	Racores de estanqueidad cobre diám 12mm para V+D acabado CROMO (x2)
	Para los otros tipos de Válvulas consulte la tarifa de precios oficial



TPV70  
Columna simple

TPV70D  
Doble columna

**CONEXIONES** - Los caloríferos se entregan de serie con conexiones "OC1" como se indica en la siguiente tabla.

En el caso en que sean necesarias conexiones distintas, estas deben ser obligatoriamente indicadas en el pedido. **ES IMPORTANTE** que las conexiones de los calentatoallas y de los caloríferos conectados a la misma instalación tengan todos la misma configuración, de otra forma podrían presentarse problemas de funcionamiento

### Conexiones de fábrica

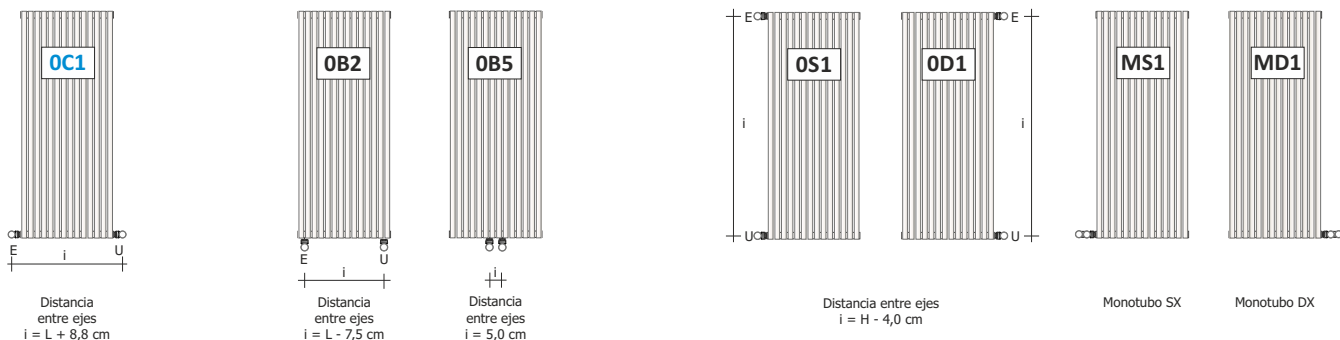
Suministrado si no especificado de otra forma en el pedido

### Conexiones especiales

Disponibles a pedido CON suplemento de precio de € 50,00

### Conexiones a pedido

Disponibles a pedido SIN suplemento de precio.



**VÁLVULAS TRADICIONALES** (Para Válvulas y Detentores Termostatzables, Termostáticas, Monotubo, Bitubo, Inoxidables y cabezales termostáticos consulte la tarifa de precios oficial.

	cód. / Descripción	Precio
	Z1TLNR#ANR129010 Par Válvula+Detentor Ángulo Cobre 1/2" Ral 9010 Blanco Standard Lucido	€66,00
	Z1RAC#R12CRO 2 Racores de estanqueidad de cobre de 12 mm de diámetro Cromado	€14,00
	ZRCF2# Kit Embellecedores salida de tubo, acabado Blanco/Cromo	€12,00

# PLAIN TPO70 - TPO70D Horizontal

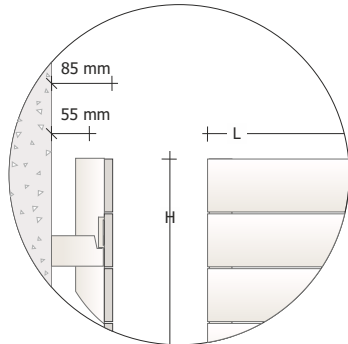
Caloríferos fabricados con elementos horizontales de acero de sección rectangular 70x11 mm

**NEW**  
**2020\_ES**

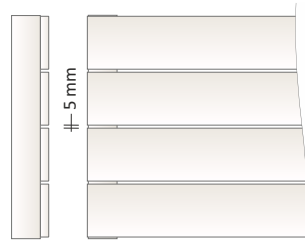
**EJEMPLO DE PEDIDO**, Para efectuar correctamente el pedido de este modelo siga el ejemplo indicado abajo:

<b>PRODUCTO</b>	<b>NPO70#200 004 OB1 ST 9010</b>
NPO70#200 004	Código artículo compuesto por Modelo, Anchura (200) y Número de elementos (004).
OB1	Código unión indicado en la tabla de abajo
ST	Código Soporte Estándar
9010	Código color indicado en la TABLA DE COLORES de TUBES

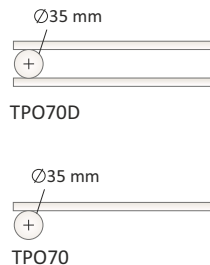
<b>ACCESORIOS</b>	
<b>Z1TLNR#AN R12 9010</b>	Par Válvula y Detentor esquadra cobre 1/2" Cobre o Multicapa Blanco Ral 9010
<b>Z1RAC#R12CRO</b>	Racores de estanqueidad cobre diám 12mm para V+D acabado CROMO (x2)
	Para los otros tipos de Válvulas consulte la tarifa de precios oficial



**TPO70**  
Columna simple



**TPO70D**  
Doble columna



**CONEXIONES** - Los caloríferos se entregan de serie con conexiones "R2D" como se indica en la siguiente tabla.

En el caso en que sean necesarias conexiones distintas, estas deben ser obligatoriamente indicadas en el pedido. ES IMPORTANTE que las conexiones de los calentatoallas y de los caloríferos conectados a la misma instalación tengan todos la misma configuración, de otra forma podrían presentarse problemas de funcionamiento

## Conexiones de fábrica

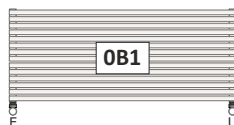
Suministrado si no especificado de otra forma en el pedido

## Conexiones a pedido

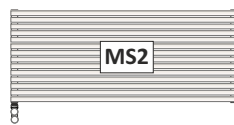
Disponible a pedido SIN suplemento de precio.

## Conexiones especiales

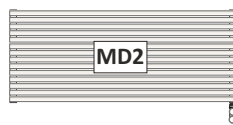
Disponible a pedido CON suplemento de precio



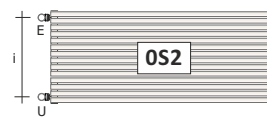
Distancia entre ejes  
 $i = L - 4,0 \text{ cm}$



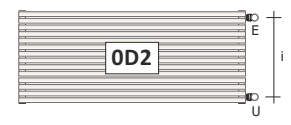
Monotubo SX



Monotubo DX



Distancia entre ejes  
 $i = H - 7,5 \text{ cm}$



**VÁLVULAS TRADICIONALES** (Para Válvulas y Detentores Termostatizables, Termostáticas, Monotubo, Bitubo, Inoxidables y cabezales termostáticos consulte la tarifa de precios oficial.

	cód. / Descripción	Precio
	Z1TLNR#ANR129010 Par Válvula+Detentor Ángulo Cobre 1/2" Ral 9010 Bianco Standard Lucido	
	Z1RAC#R12CRO 2 Racores de estanqueidad de cobre de 12 mm de diámetro Cromado	
	ZRCF2# Kit Embellecedores salida de tubo, acabado Blanco/Cromo	