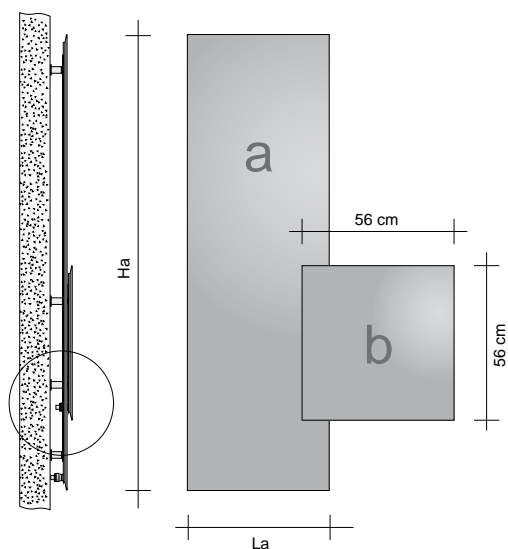


**AUFTRAGSBEISPIEL** Um den Auftrag dieses Modells korrekt auszuführen, das unten stehende Beispiel befolgen:

**PRODUKT** [SQC01#IDR200056 9010 R12](#)  
 SQC01#IDR200056 Artikelcode in der unten aufgeführten Preistabelle  
 9010 Farbcode in der TUBES – FARBTABELLE zu prüfen  
 R12 Code Anschluss, der die Dichtungsart Kupfer oder Mehrschicht definiert, laut Preisliste auf Seite 276

**ZUBEHÖR**  
 Cod. GVR Remote-Ventilgruppe mit einem Weg, Feinbearbeitung verchromt  
 Cod. GVRC#\* Remote-Ventilgruppe mit einem Weg, Feinbearbeitung farbig\*  
 \* Farb-Code angeben, z.B.: 9010, mithilfe der TUBES - FARBTABELLE



Code	H (cm)	B (cm)	Watt ΔT 50°C	Watt ΔT 30°C	Preis A und B weiß (€)	Preis A farbig B weiß (€)	Preis A weiß B farbig (€)	Preis A und B farbig (€)
<b>SQC01#200056056056</b>								
a SQV2#IDR200056	200,0	56,0	1352	744				
b SQV2#IDR056056	56,0	56,0						
<b>SQC01#200046056056</b>								
a SQV2#IDR200046	200,0	46,0	1092	601				
b SQV2#IDR056056	56,0	56,0						
<b>SQC01#180056056056</b>								
a SQV2#IDR180056	180,0	56,0	1249	687				
b SQV2#IDR056056	56,0	56,0						
<b>SQC01#180046056056</b>								
a SQV2#IDR180046	180,0	46,0	1015	558				
b SQV2#IDR056056	56,0	56,0						
<b>SQC01#160056056056</b>								
a SQV2#IDR160056	160,0	56,0	1148	631				
b SQV2#IDR056056	56,0	56,0						
<b>SQC01#160046056056</b>								
a SQV2#IDR160046	160,0	46,0	939	516				
b SQV2#IDR056056	56,0	56,0						

**VENTILGRUPPE MIT REMOTE-ANSCHLUSS**  
 Remote-Anschlussgruppe, bis zu 6 m vom Heizkörper installierbar

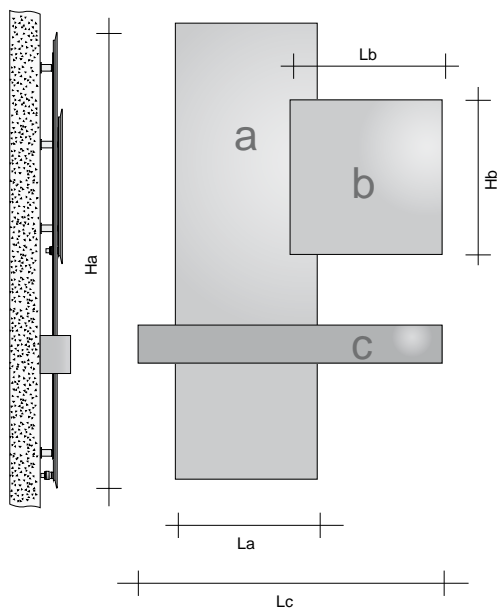
Hydraulikanschluss der GVR an die Anlage

Code	Beschreibung	Feinbearbeitungen	Preis (€)
GVR#	Ventilgruppe und Rücklaufventil EINBAU mit entferntem Anschluss	VERCHROMT	
GVRC#	Ventilgruppe und Rücklaufventil EINBAU mit entferntem Anschluss	FARBIG	

Für den Code GVRC ist es notwendig, die gewünschte Farbe anzugeben  
 Färbung nicht verfügbar: GRRC

HYDRAULISCHE VERSION

(für die Elektrische Version im Verkauf Kostenvoranschlag anfordern)



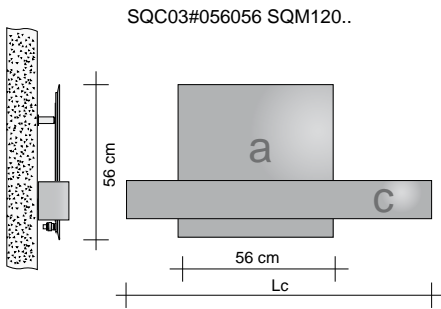
HINWEISE

Der Griff „C“ ist immer nur elektrisch

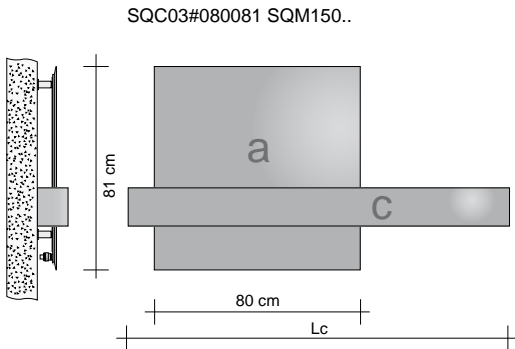
Code	H (cm)	B (cm)	Watt ΔT 50°C	Watt ΔT 30°C	Preis A und B weiß (€)	Preis A farbig B weiß (€)	Preis A weiß B farbig (€)	Preis A und B farbig (€)
<b>SQC02#200046056056SQM100</b>								
a SQV2#IDR200046	200,0	46,0	1152	634				
b SQV2#IDR056056	56,0	56,0						
c SQM#ELE100	15,0	100,0						
<b>SQC02#200046056056SQM120</b>								
a SQV2#IDR200046	200,0	46,0	1162	639				
b SQV2#IDR056056	56,0	56,0						
c SQM#ELE120	15,0	120,0						
<b>SQC02#200046056056SQM150</b>								
a SQV2#IDR200046	200,0	46,0	1187	653				
b SQV2#IDR056056	56,0	56,0						
c SQM#ELE150	15,0	150,0						
<b>SQC02#200056056056SQM120</b>								
a SQV2#IDR200056	200,0	56,0	1422	782				
b SQV2#IDR056056	56,0	56,0						
c SQM#ELE120	15,0	120,0						
<b>SQC02#200056056056SQM150</b>								
a SQV2#IDR200056	200,0	56,0	1447	796				
b SQV2#IDR056056	56,0	56,0						
c SQM#ELE150	15,0	150,0						
<b>SQC02#180046056056SQM100</b>								
a SQV2#IDR180046	180,0	46,0	1075	591				
b SQV2#IDR056056	56,0	56,0						
c SQM#ELE100	15,0	100,0						
<b>SQC02#180046056056SQM120</b>								
a SQV2#IDR180046	180,0	46,0	1085	597				
b SQV2#IDR056056	56,0	56,0						
c SQM#ELE120	15,0	120,0						
<b>SQC02#180046056056SQM150</b>								
a SQV2#IDR180046	180,0	46,0	1110	611				
b SQV2#IDR056056	56,0	56,0						
c SQM#ELE150	15,0	150,0						
<b>SQC02#180056056056SQM120</b>								
a SQV2#IDR180056	180,0	56,0	1319	725				
b SQV2#IDR056056	56,0	56,0						
c SQM#ELE120	15,0	120,0						
<b>SQC02#180056056056SQM150</b>								
a SQV2#IDR180056	180,0	56,0	1344	739				
b SQV2#IDR056056	56,0	56,0						
c SQM#ELE150	15,0	150,0						
<b>SQC02#180056056056SQM180</b>								
a SQV2#IDR180056	180,0	56,0	1369	753				
b SQV2#IDR056056	56,0	56,0						
c SQM#ELE180	15,0	180,0						
<b>SQC02#160046056056SQM100</b>								
a SQV2#IDR160046	160,0	46,0	999	549				
b SQV2#IDR056056	56,0	56,0						
c SQM#ELE100	15,0	100,0						
<b>SQC02#160046056056SQM120</b>								
a SQV2#IDR160046	160,0	46,0	1009	555				
b SQV2#IDR056056	56,0	56,0						
c SQM#ELE120	15,0	120,0						
<b>SQC02#160046056056SQM150</b>								
a SQV2#IDR160046	160,0	46,0	1034	569				
b SQV2#IDR056056	56,0	56,0						
c SQM#ELE150	15,0	150,0						
<b>SQC02#160056056056SQM120</b>								
a SQV2#IDR160056	160,0	56,0	1218	670				
b SQV2#IDR056056	56,0	56,0						
c SQM#ELE120	15,0	120,0						
<b>SQC02#160056056056SQM150</b>								
a SQV2#IDR160056	160,0	56,0	1243	684				
b SQV2#IDR056056	56,0	56,0						
c SQM#ELE150	15,0	150,0						

HYDRAULISCHE VERSION

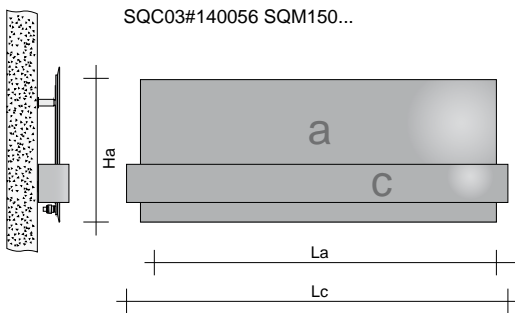
(für die Elektrische Version im Verkauf Kostenvoranschlag anfordern)



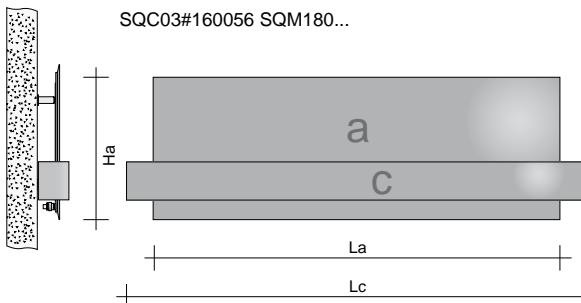
Code	H (cm)	B (cm)	Watt ΔT 50°C	Watt ΔT 30°C	Preis A und C weiß (€)	Preis A farbig C weiß (€)	Preis A weiß C farbig (€)	Preis A und C farbig (€)
<b>SQC03#056056SQM100</b>								
a SQV2#IDR056056	56,0	56,0	373	205				
c SQM#ELE100	15,0	100,0						
<b>SQC03#056056SQM120</b>								
a SQV2#IDR056056	56,0	56,0	383	211				
c SQM#ELE120	15,0	120,0						
<b>SQC03#056056SQM150</b>								
a SQV2#IDR056056	56,0	56,0	408	224				
c SQM#ELE150	15,0	150,0						



<b>SQC03#080081SQM100</b>								
a SQV2#IDR080081	80,0	81,0	730	402				
c SQM#ELE100	15,0	100,0						
<b>SQC03#080081SQM120</b>								
a SQV2#IDR080081	80,0	81,0	740	407				
c SQM#ELE120	15,0	120,0						
<b>SQC03#080081SQM150</b>								
a SQV2#IDR080081	80,0	81,0	765	421				
c SQM#ELE150	15,0	150,0						



<b>SQC03#140046SQM150</b>								
a SQO2#IDR140046	46,0	140,0	647	356				
c SQM#ELE150	15,0	150,0						
<b>SQC03#140056SQM150</b>								
a SQO2#IDR140056	56,0	140,0	831	457				
c SQM#ELE150	15,0	150,0						
<b>SQC03#140071SQM150</b>								
a SQO2#IDR140071	71,0	140,0	1016	559				
c SQM#ELE150	15,0	150,0						

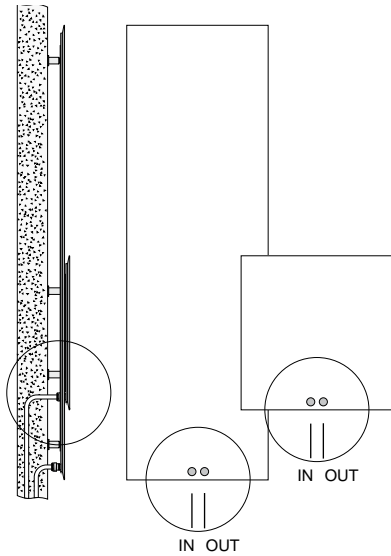


<b>SQC03#140046SQM180</b>								
a SQO2#IDR140046	46,0	140,0	672	370				
c SQM#ELE180	15,0	180,0						
<b>SQC03#140056SQM180</b>								
a SQO2#IDR140056	56,0	140,0	856	471				
c SQM#ELE180	15,0	180,0						
<b>SQC03#140071SQM180</b>								
a SQO2#IDR140071	71,0	140,0	1041	573				
c SQM#ELE180	15,0	180,0						
<b>SQC03#160046SQM180</b>								
a SQO2#IDR160046	46,0	160,0	746	410				
c SQM#ELE180	15,0	180,0						
<b>SQC03#160056SQM180</b>								
a SQO2#IDR160056	56,0	160,0	955	525				
c SQM#ELE180	15,0	180,0						
<b>SQC03#160071SQM180</b>								
a SQO2#IDR160071	71,0	160,0	1164	640				
c SQM#ELE180	15,0	180,0						

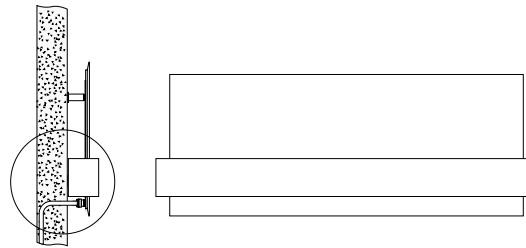
**ANSCHLÜSSE**

Das technische Büro steht zur Verfügung, um die spezifischen technischen Datenblätter des bestellten Modells mit allen Maßen und notwendigen Angaben zuzusenden, um die Hydraulikanlage vorzubereiten.

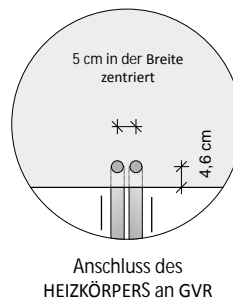
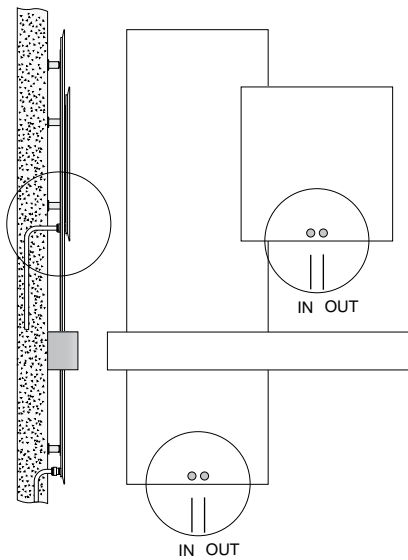
Square COMPOSITION **01**



Square COMPOSITION **03**



Square COMPOSITION **02**



Das Modell SQUARE ist mit der Heizanlage über die Remote-Ventilgruppe GVR verbunden, die als Zubehör geliefert wird, während der Griff nur elektrisch ist.

**VENTILGRUPPE MIT REMOTE-ANSCHLUSS**

Remote-Anschlussgruppe, bis zu 6 m vom Heizkörper installierbar

Hydraulikanschluss der GVR an die Anlage

	Code	Beschreibung	Feinbearbeitungen	Preis (€)
	GVR#	Ventilgruppe und Rücklaufventil EINBAU mit entferntem Anschluss	VERCHROMT	
	GVRC#	Ventilgruppe und Rücklaufventil EINBAU mit entferntem Anschluss	FARBIG	

Für den Code GVRC ist es notwendig, die gewünschte Farbe anzugeben  
 Färbung nicht verfügbar: GRCR