

**EJEMPLO DE PEDIDO** Para efectuar correctamente el pedido de este modelo siga el ejemplo indicado abajo:

**PRODUCTO**

SQC01#IDR200056  
9010  
R12

SQC01#IDR200056 9010 R12

Código artículo indicado en la siguiente tabla de precios

Código color a verificarse en la TABLA DE COLORES TUBES

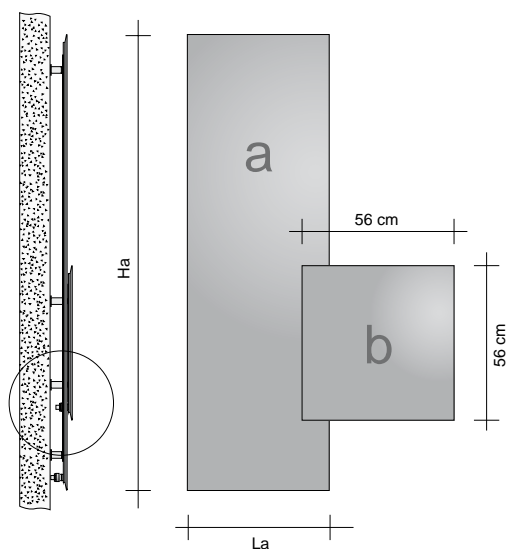
Código conexión que define el tipo de racor de estanqueidad Cobre o Multicapa indicado en la presente tarifa en la pág. 276

**ACCESORIOS**

Cod. GVR Grupo Válvulas de conexión remota, 1 vía - acabado CROMO

Cod. GVRC#\* Grupo Válvulas de conexión remota, 1 vía - acabado COLOR\*

\* Especifique el código color ej.: 9010 selección verificando la CARTA DE COLORES TUBES



código	H (cm)	L (cm)	Vatios ΔT 50°C	Vatios ΔT 30°C	Precio A y B blanco (€)	Precio A color B blanco (€)	Precio A blanco B color (€)	Precio A y B color (€)
<b>SQC01#200056056056</b>								
a SQV2#IDR200056	200,0	56,0	1352	744				
b SQV2#IDR056056	56,0	56,0						
<b>SQC01#200046056056</b>								
a SQV2#IDR200046	200,0	46,0	1092	601				
b SQV2#IDR056056	56,0	56,0						
<b>SQC01#180056056056</b>								
a SQV2#IDR180056	180,0	56,0	1249	687				
b SQV2#IDR056056	56,0	56,0						
<b>SQC01#180046056056</b>								
a SQV2#IDR180046	180,0	46,0	1015	558				
b SQV2#IDR056056	56,0	56,0						
<b>SQC01#160056056056</b>								
a SQV2#IDR160056	160,0	56,0	1148	631				
b SQV2#IDR056056	56,0	56,0						
<b>SQC01#160046056056</b>								
a SQV2#IDR160046	160,0	46,0	939	516				
b SQV2#IDR056056	56,0	56,0						

**GRUPO VÁLVULAS DE CONEXIÓN REMOTA**

Grupo de conexión remota instalable hasta un máximo de 6 m del calorifero.

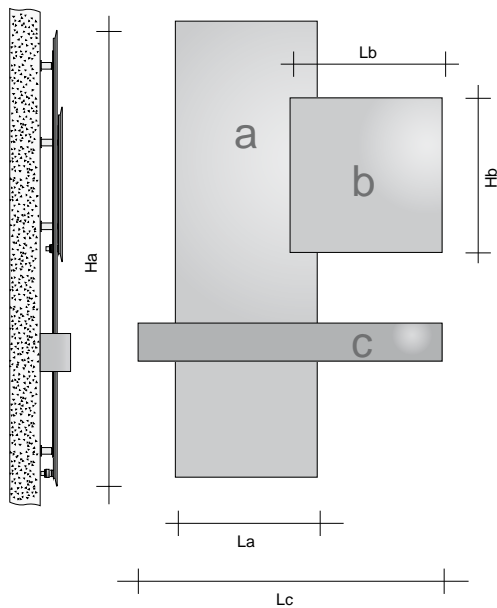
Conexión del Grupo Válvulas Remoto a la instalación hidráulica

código	Descripción	Acabados	Precio (€)
GVR#	Grupo Válvula y detentor EMPOTRADO de conexión remota	CROMADO	
GVRC#	Grupo Válvula y detentor EMPOTRADO de conexión remota	COLOR	

Para el código GVRC es necesario especificar el color deseado  
Coloración no disponible: GRCR

VERSIÓN HIDRÁULICA

(para la versión ELÉCTRICA solicite presupuesto a la oficina comercial)



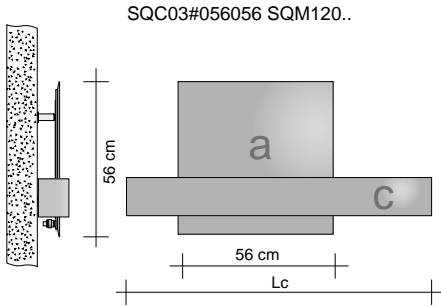
NOTAS

El maniglione «C» es exclusivamente Eléctrico

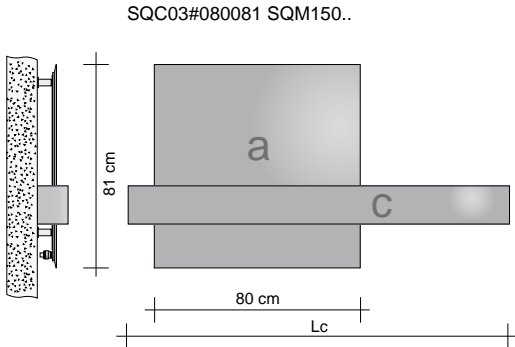
código	H (cm)	L (cm)	Vatios ΔT 50°C	Vatios ΔT 30°C	Precio A y B blanco (€)	Precio A color B blanco (€)	Precio A blanco B color (€)	Precio A y B color (€)
<b>SQC02#200046056056SQM100</b>								
a SQV2#IDR200046	200,0	46,0	1152	634				
b SQV2#IDR056056	56,0	56,0						
c SQM#ELE100	15,0	100,0						
<b>SQC02#200046056056SQM120</b>								
a SQV2#IDR200046	200,0	46,0	1162	639				
b SQV2#IDR056056	56,0	56,0						
c SQM#ELE120	15,0	120,0						
<b>SQC02#200046056056SQM150</b>								
a SQV2#IDR200046	200,0	46,0	1187	653				
b SQV2#IDR056056	56,0	56,0						
c SQM#ELE150	15,0	150,0						
<b>SQC02#200056056056SQM120</b>								
a SQV2#IDR200056	200,0	56,0	1422	782				
b SQV2#IDR056056	56,0	56,0						
c SQM#ELE120	15,0	120,0						
<b>SQC02#200056056056SQM150</b>								
a SQV2#IDR200056	200,0	56,0	1447	796				
b SQV2#IDR056056	56,0	56,0						
c SQM#ELE150	15,0	150,0						
<b>SQC02#180046056056SQM100</b>								
a SQV2#IDR180046	180,0	46,0	1075	591				
b SQV2#IDR056056	56,0	56,0						
c SQM#ELE100	15,0	100,0						
<b>SQC02#180046056056SQM120</b>								
a SQV2#IDR180046	180,0	46,0	1085	597				
b SQV2#IDR056056	56,0	56,0						
c SQM#ELE120	15,0	120,0						
<b>SQC02#180046056056SQM150</b>								
a SQV2#IDR180046	180,0	46,0	1110	611				
b SQV2#IDR056056	56,0	56,0						
c SQM#ELE150	15,0	150,0						
<b>SQC02#180056056056SQM120</b>								
a SQV2#IDR180056	180,0	56,0	1319	725				
b SQV2#IDR056056	56,0	56,0						
c SQM#ELE120	15,0	120,0						
<b>SQC02#180056056056SQM150</b>								
a SQV2#IDR180056	180,0	56,0	1344	739				
b SQV2#IDR056056	56,0	56,0						
c SQM#ELE150	15,0	150,0						
<b>SQC02#180056056056SQM180</b>								
a SQV2#IDR180056	180,0	56,0	1369	753				
b SQV2#IDR056056	56,0	56,0						
c SQM#ELE180	15,0	180,0						
<b>SQC02#160046056056SQM100</b>								
a SQV2#IDR160046	160,0	46,0	999	549				
b SQV2#IDR056056	56,0	56,0						
c SQM#ELE100	15,0	100,0						
<b>SQC02#160046056056SQM120</b>								
a SQV2#IDR160046	160,0	46,0	1009	555				
b SQV2#IDR056056	56,0	56,0						
c SQM#ELE120	15,0	120,0						
<b>SQC02#160046056056SQM150</b>								
a SQV2#IDR160046	160,0	46,0	1034	569				
b SQV2#IDR056056	56,0	56,0						
c SQM#ELE150	15,0	150,0						
<b>SQC02#160056056056SQM120</b>								
a SQV2#IDR160056	160,0	56,0	1218	670				
b SQV2#IDR056056	56,0	56,0						
c SQM#ELE120	15,0	120,0						
<b>SQC02#160056056056SQM150</b>								
a SQV2#IDR160056	160,0	56,0	1243	684				
b SQV2#IDR056056	56,0	56,0						
c SQM#ELE150	15,0	150,0						

VERSIÓN HIDRÁULICA

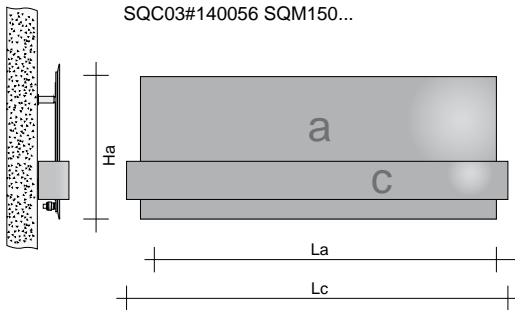
(para la versión ELÉCTRICA solicite presupuesto a la oficina comercial)



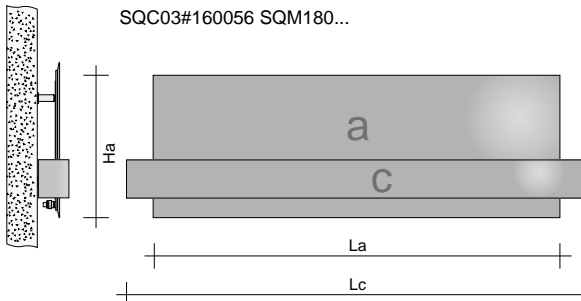
código	H (cm)	L (cm)	Vatios ΔT 50°C	Vatios ΔT 30°C	Precio A y C blanco (€)	Precio A color C blanco (€)	Precio A blanco C color (€)	Precio A y C color ((€)
<b>SQC03#056056SQM100</b>								
a SQV2#IDR056056	56,0	56,0	373	205				
c SQM#ELE100	15,0	100,0						
<b>SQC03#056056SQM120</b>								
a SQV2#IDR056056	56,0	56,0	383	211				
c SQM#ELE120	15,0	120,0						
<b>SQC03#056056SQM150</b>								
a SQV2#IDR056056	56,0	56,0	408	224				
c SQM#ELE150	15,0	150,0						



<b>SQC03#080081SQM100</b>								
a SQV2#IDR080081	80,0	81,0	730	402				
c SQM#ELE100	15,0	100,0						
<b>SQC03#080081SQM120</b>								
a SQV2#IDR080081	80,0	81,0	740	407				
c SQM#ELE120	15,0	120,0						
<b>SQC03#080081SQM150</b>								
a SQV2#IDR080081	80,0	81,0	765	421				
c SQM#ELE150	15,0	150,0						



<b>SQC03#140046SQM150</b>								
a SQO2#IDR140046	46,0	140,0	647	356				
c SQM#ELE150	15,0	150,0						
<b>SQC03#140056SQM150</b>								
a SQO2#IDR140056	56,0	140,0	831	457				
c SQM#ELE150	15,0	150,0						
<b>SQC03#140071SQM150</b>								
a SQO2#IDR140071	71,0	140,0	1016	559				
c SQM#ELE150	15,0	150,0						

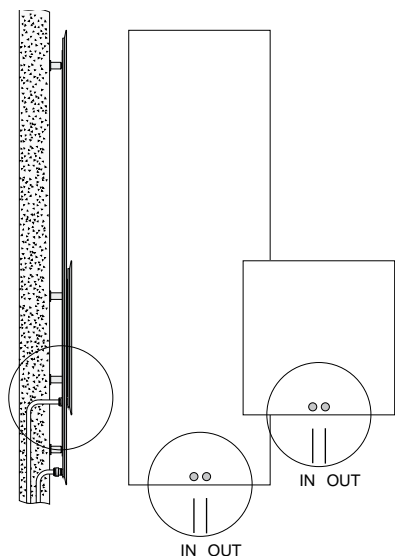


<b>SQC03#140046SQM180</b>								
a SQO2#IDR140046	46,0	140,0	672	370				
c SQM#ELE180	15,0	180,0						
<b>SQC03#140056SQM180</b>								
a SQO2#IDR140056	56,0	140,0	856	471				
c SQM#ELE180	15,0	180,0						
<b>SQC03#140071SQM180</b>								
a SQO2#IDR140071	71,0	140,0	1041	573				
c SQM#ELE180	15,0	180,0						
<b>SQC03#160046SQM180</b>								
a SQO2#IDR160046	46,0	160,0	746	410				
c SQM#ELE180	15,0	180,0						
<b>SQC03#160056SQM180</b>								
a SQO2#IDR160056	56,0	160,0	955	525				
c SQM#ELE180	15,0	180,0						
<b>SQC03#160071SQM180</b>								
a SQO2#IDR160071	71,0	160,0	1164	640				
c SQM#ELE180	15,0	180,0						

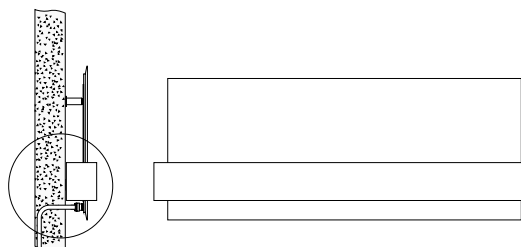
CONEXIONES

La oficina técnica está a su disposición para enviar las fichas técnicas específicas del modelo ordenado con todas las cotas y las indicaciones necesarias para predisponer la instalación hidráulica

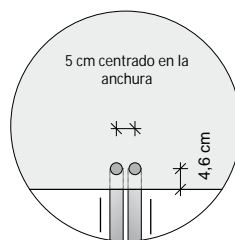
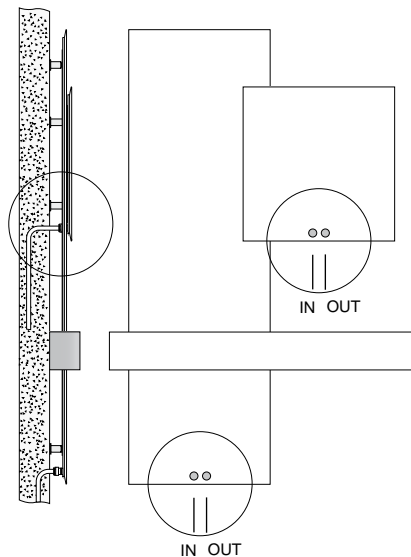
Square COMPOSITION 01



Square COMPOSITION 03



Square COMPOSITION 02



Conexión del calorifero al Grupo Válvulas Remoto (GVR)

El modelo SQUARE se conecta a la instalación de calefacción por medio de conexión remota GVR (Grupo Válvulas Remoto) entregado como accesorio, mientras que el maniglione es exclusivamente Eléctrico.

GRUPO VÁLVULAS DE CONEXIÓN REMOTA

Grupo de conexión remota instalable hasta un máximo de 6 m del calorifero.

Conexión del Grupo Válvulas Remoto a la instalación hidráulica

		código	Descripción	Acabados	Precio (€)
		GVR#	Grupo Válvula y detentor EMPOTRADO de conexión remota	CROMADO	
		GVRC#	Grupo Válvula y detentor EMPOTRADO de conexión remota	COLOR	

Para el código GVRC es necesario especificar el color deseado  
Coloración no disponible: GRRC