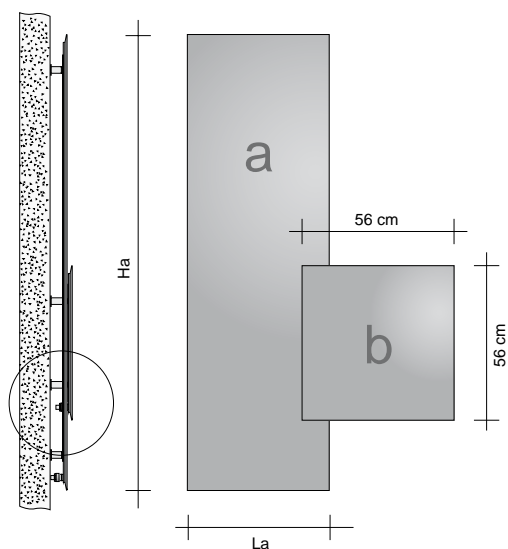


**EXEMPLE DE COMMANDE** Pour passer correctement la commande de ce modèle suivre l'exemple ci-dessous :

PRODUIT **SQC01#IDR200056** **SQC01#IDR200056 9010 R12**  
 9010 Référence article indiquée dans le tableau des prix ci-dessous  
 R12 Code couleur à vérifier dans le TABLEAU COULEURS TUBES  
 Code de raccordement qui définit le type de raccord d'étanchéité Cuivre ou Multicouche, voir dans ce catalogue de prix p. 276

ACCESSOIRES  
 Cod. GVR Groupe vannes distantes à une voie finition Chromée  
 Cod. GVRC#\* Groupe vannes distantes à une voie finition Colorée\*  
 \* Spécifier le code couleur, p. ex. : 9010, choix à faire en regardant le TABLEAU COULEURS TUBES



Référence	H (cm)	L (cm)	Watts ΔT 50°C	Watts ΔT 30°C	Prix A et B blanc (€)	Prix A coloré B blanc (€)	Prix A blanc B coloré (€)	Prix A et B colorés (€)
<b>SQC01#200056056056</b>								
a SQV2#IDR200056	200,0	56,0	1352	744				
b SQV2#IDR056056	56,0	56,0						
<b>SQC01#200046056056</b>								
a SQV2#IDR200046	200,0	46,0	1092	601				
b SQV2#IDR056056	56,0	56,0						
<b>SQC01#180056056056</b>								
a SQV2#IDR180056	180,0	56,0	1249	687				
b SQV2#IDR056056	56,0	56,0						
<b>SQC01#180046056056</b>								
a SQV2#IDR180046	180,0	46,0	1015	558				
b SQV2#IDR056056	56,0	56,0						
<b>SQC01#160056056056</b>								
a SQV2#IDR160056	160,0	56,0	1148	631				
b SQV2#IDR056056	56,0	56,0						
<b>SQC01#160046056056</b>								
a SQV2#IDR160046	160,0	46,0	939	516				
b SQV2#IDR056056	56,0	56,0						

**GROUPE VANNES AVEC CONNEXION À DISTANCE**

Groupe à raccordement distant installable jusqu'à un maximum de 6 m du radiateur.

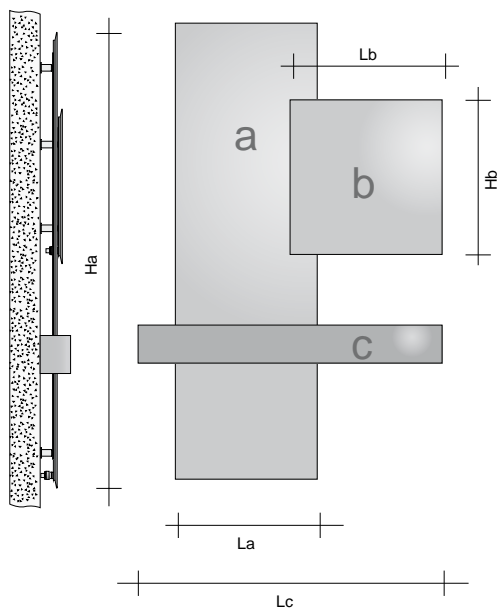
Raccordement du GVR au circuit hydraulique

Référence	Description	Finitions	Prix (€)
GVR#	Groupe vanne et détendeur ENCASTREMENT à raccordement distant	CHROME	
GVRC#	Groupe vanne et détendeur ENCASTREMENT à raccordement distant	COLORÉ	

Pour la référence GVRC il est nécessaire de spécifier la couleur désirée  
 Le coloris GRCR n'est pas disponible

VERSION HYDRAULIQUE

(pour la version ÉLECTRIQUE demander un devis au bureau commercial)



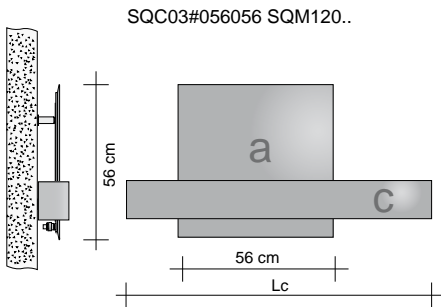
REMARQUES :

Le Maniglione « C » est Électrique uniquement

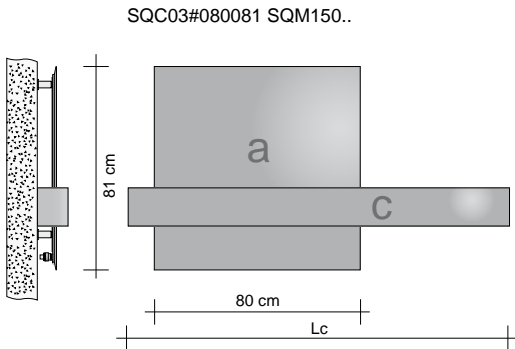
Référence	H (cm)	L (cm)	Watts ΔT 50°C	Watts ΔT 30°C	Prix A et B blanc (€)	Prix A coloré B blanc (€)	Prix A blanc B coloré (€)	Prix A et B colorés (€)
<b>SQC02#200046056056SQM100</b>								
a SQV2#IDR200046	200,0	46,0	1152	634				
b SQV2#IDR056056	56,0	56,0						
c SQM#ELE100	15,0	100,0						
<b>SQC02#200046056056SQM120</b>								
a SQV2#IDR200046	200,0	46,0	1162	639				
b SQV2#IDR056056	56,0	56,0						
c SQM#ELE120	15,0	120,0						
<b>SQC02#200046056056SQM150</b>								
a SQV2#IDR200046	200,0	46,0	1187	653				
b SQV2#IDR056056	56,0	56,0						
c SQM#ELE150	15,0	150,0						
<b>SQC02#200056056056SQM120</b>								
a SQV2#IDR200056	200,0	56,0	1422	782				
b SQV2#IDR056056	56,0	56,0						
c SQM#ELE120	15,0	120,0						
<b>SQC02#200056056056SQM150</b>								
a SQV2#IDR200056	200,0	56,0	1447	796				
b SQV2#IDR056056	56,0	56,0						
c SQM#ELE150	15,0	150,0						
<b>SQC02#180046056056SQM100</b>								
a SQV2#IDR180046	180,0	46,0	1075	591				
b SQV2#IDR056056	56,0	56,0						
c SQM#ELE100	15,0	100,0						
<b>SQC02#180046056056SQM120</b>								
a SQV2#IDR180046	180,0	46,0	1085	597				
b SQV2#IDR056056	56,0	56,0						
c SQM#ELE120	15,0	120,0						
<b>SQC02#180046056056SQM150</b>								
a SQV2#IDR180046	180,0	46,0	1110	611				
b SQV2#IDR056056	56,0	56,0						
c SQM#ELE150	15,0	150,0						
<b>SQC02#180056056056SQM120</b>								
a SQV2#IDR180056	180,0	56,0	1319	725				
b SQV2#IDR056056	56,0	56,0						
c SQM#ELE120	15,0	120,0						
<b>SQC02#180056056056SQM150</b>								
a SQV2#IDR180056	180,0	56,0	1344	739				
b SQV2#IDR056056	56,0	56,0						
c SQM#ELE150	15,0	150,0						
<b>SQC02#180056056056SQM180</b>								
a SQV2#IDR180056	180,0	56,0	1369	753				
b SQV2#IDR056056	56,0	56,0						
c SQM#ELE180	15,0	180,0						
<b>SQC02#160046056056SQM100</b>								
a SQV2#IDR160046	160,0	46,0	999	549				
b SQV2#IDR056056	56,0	56,0						
c SQM#ELE100	15,0	100,0						
<b>SQC02#160046056056SQM120</b>								
a SQV2#IDR160046	160,0	46,0	1009	555				
b SQV2#IDR056056	56,0	56,0						
c SQM#ELE120	15,0	120,0						
<b>SQC02#160046056056SQM150</b>								
a SQV2#IDR160046	160,0	46,0	1034	569				
b SQV2#IDR056056	56,0	56,0						
c SQM#ELE150	15,0	150,0						
<b>SQC02#160056056056SQM120</b>								
a SQV2#IDR160056	160,0	56,0	1218	670				
b SQV2#IDR056056	56,0	56,0						
c SQM#ELE120	15,0	120,0						
<b>SQC02#160056056056SQM150</b>								
a SQV2#IDR160056	160,0	56,0	1243	684				
b SQV2#IDR056056	56,0	56,0						
c SQM#ELE150	15,0	150,0						

VERSION HYDRAULIQUE

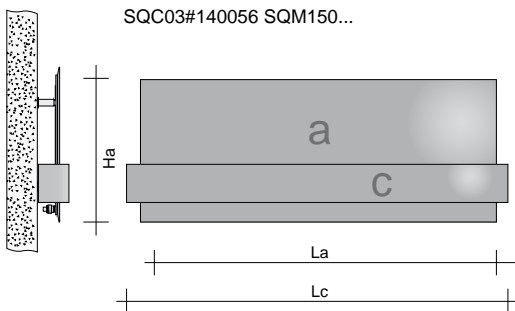
(pour la version ÉLECTRIQUE demander un devis au bureau commercial)



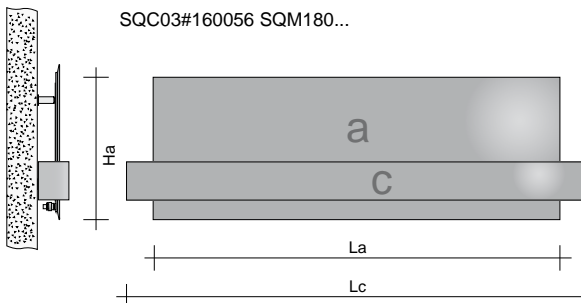
Référence	H (cm)	L (cm)	Watts ΔT 50°C	Watts ΔT 30°C	Prix A et C blanc (€)	Prix A coloré C blanc (€)	Prix A blanc C coloré (€)	Prix A et C colorés ((€)
<b>SQC03#056056SQM100</b>								
a SQV2#IDR056056	56,0	56,0	373	205				
c SQM#ELE100	15,0	100,0						
<b>SQC03#056056SQM120</b>								
a SQV2#IDR056056	56,0	56,0	383	211				
c SQM#ELE120	15,0	120,0						
<b>SQC03#056056SQM150</b>								
a SQV2#IDR056056	56,0	56,0	408	224				
c SQM#ELE150	15,0	150,0						



<b>SQC03#080081SQM100</b>								
a SQV2#IDR080081	80,0	81,0	730	402				
c SQM#ELE100	15,0	100,0						
<b>SQC03#080081SQM120</b>								
a SQV2#IDR080081	80,0	81,0	740	407				
c SQM#ELE120	15,0	120,0						
<b>SQC03#080081SQM150</b>								
a SQV2#IDR080081	80,0	81,0	765	421				
c SQM#ELE150	15,0	150,0						



<b>SQC03#140046SQM150</b>								
a SQO2#IDR140046	46,0	140,0	647	356				
c SQM#ELE150	15,0	150,0						
<b>SQC03#140056SQM150</b>								
a SQO2#IDR140056	56,0	140,0	831	457				
c SQM#ELE150	15,0	150,0						
<b>SQC03#140071SQM150</b>								
a SQO2#IDR140071	71,0	140,0	1016	559				
c SQM#ELE150	15,0	150,0						

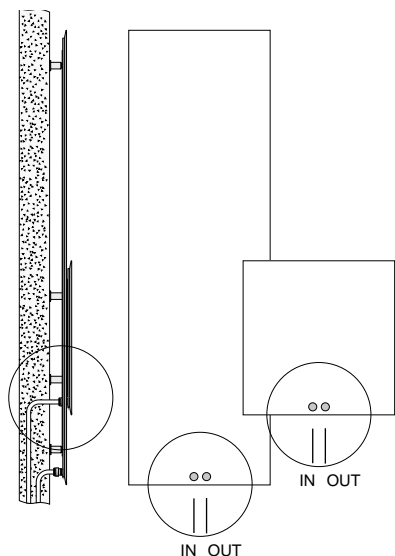


<b>SQC03#140046SQM180</b>								
a SQO2#IDR140046	46,0	140,0	672	370				
c SQM#ELE180	15,0	180,0						
<b>SQC03#140056SQM180</b>								
a SQO2#IDR140056	56,0	140,0	856	471				
c SQM#ELE180	15,0	180,0						
<b>SQC03#140071SQM180</b>								
a SQO2#IDR140071	71,0	140,0	1041	573				
c SQM#ELE180	15,0	180,0						
<b>SQC03#160046SQM180</b>								
a SQO2#IDR160046	46,0	160,0	746	410				
c SQM#ELE180	15,0	180,0						
<b>SQC03#160056SQM180</b>								
a SQO2#IDR160056	56,0	160,0	955	525				
c SQM#ELE180	15,0	180,0						
<b>SQC03#160071SQM180</b>								
a SQO2#IDR160071	71,0	160,0	1164	640				
c SQM#ELE180	15,0	180,0						

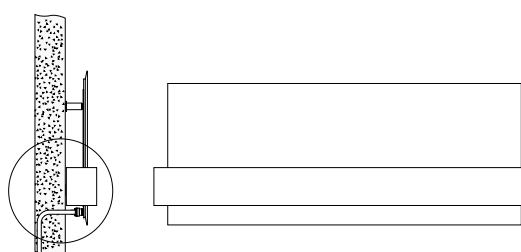
RACCORDEMENTS

le bureau technique est à votre disposition pour envoyer les fiches spécifiques au modèle commandé avec toutes les dimensions et les indications nécessaires pour la préparation de l'installation hydraulique

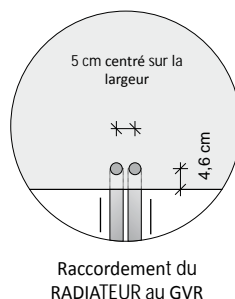
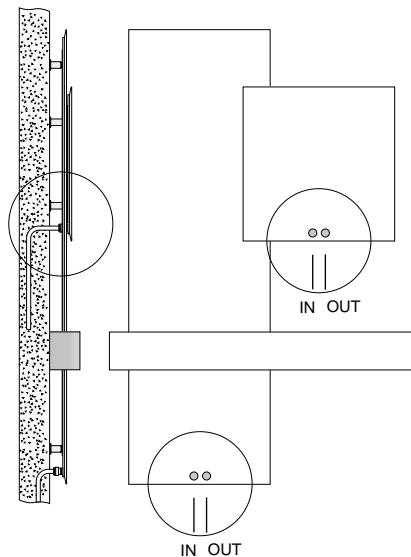
Square COMPOSITION 01



Square COMPOSITION 03



Square COMPOSITION 02



Le modèle SQUARE est relié à l'installation de chauffage via la connexion à distance GVR (Groupe Vannes Distant) fourni en tant qu'accessoire, tandis que le Maniglione est Électrique uniquement.

GRUPE VANNES AVEC CONNEXION À DISTANCE

Groupe à raccordement distant installable jusqu'à un maximum de 6 m du radiateur.

Raccordement du GVR au circuit hydraulique

	Référence	Description	Finitions	Prix (€)
	GVR#	Groupe vanne et détendeur ENCASTREMENT à raccordement distant	CHROME	
	GVRC#	Groupe vanne et détendeur ENCASTREMENT à raccordement distant	COLORÉ	

Pour la référence GVRC il est nécessaire de spécifier la couleur désirée  
Le coloris GRRC n'est pas disponible