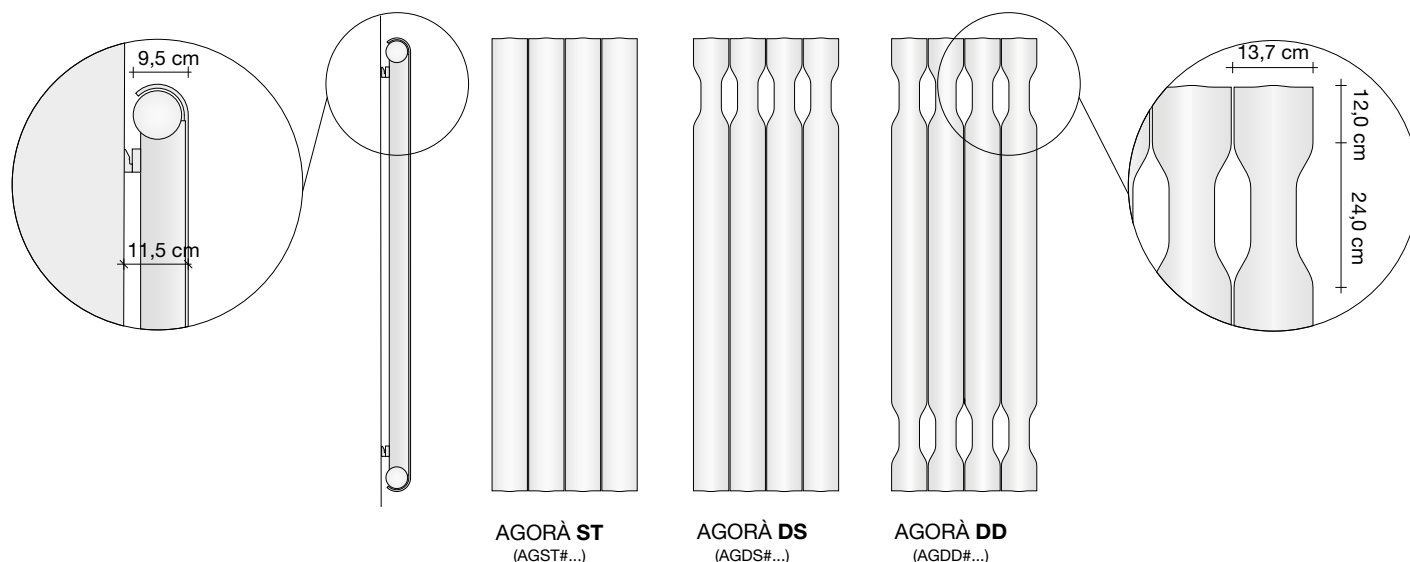


AGORA' VERTIKAL HYDRAULISCH

DESIGN-Heizkörper mit hydraulischer Ausführung aus ALUMINIUM

Preis für Heizkörper in Standardweiß, Farbcode 9010, wo angegeben und Serienanschlüsse - ausschließlich MwSt. und Transport.



Produktnummer AGST#180005R05ST9010R12

| | |
|-------------|---|
| AGST#180005 | Die Artikelnummer ist in der Preistabelle enthalten |
| R05 | Anschluss-Code siehe Zeichnung |
| ST | Code Standardhalterung |
| 9010 | Farbcode/Oberflächencode in der offiziellen TUBES FARBTABELLE enthalten |
| R12 | Code Armatur |

PREISAUFSCHLÄGE FÜR FARBEN

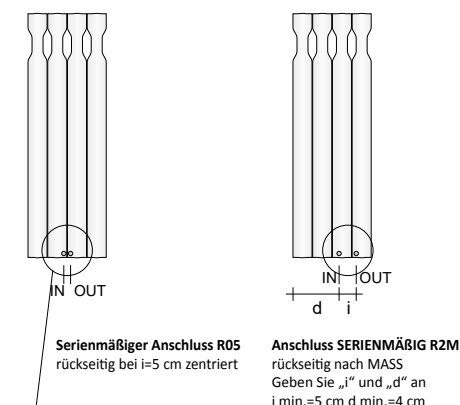
Ausführungen und Eloxierungen sehen Sie die Seite 5 oder die Farbtabelle am Ende dieser Preisliste.

RÜCKSEITIGE ANSCHLÜSSE

Erlauben den Anschluss an die Anlage mit Ventilgruppe mit Remote-Anschluss (GVR), die als Zubehör mitgeliefert wird. Diese Anschlussart, die bei der Bestellung anzugeben ist, wird OHNE Preisaufschlag geliefert.

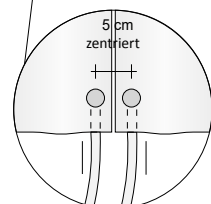
STANDARDANSCHLÜSSE AUSSEN

Erlauben den Anschluss an die Anlage mittels TRADITIONELLEM Ventil und Dententor, die als Zubehör mitgeliefert werden. Diese Anschlussart, die bei der Bestellung anzugeben ist, wird MIT einem Preisaufschlag geliefert. Der Abstand von der Mitte des Verbinders zur Wand beträgt 7 cm.



Serienmäßiger Anschluss R05
rückseitig bei i=5 cm zentriert

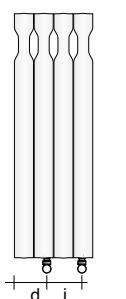
Anschluss SERIENMÄßIG R2M
rückseitig nach MASS
Geben Sie „i“ und „d“ an
i min.=5 cm d min.=4 cm



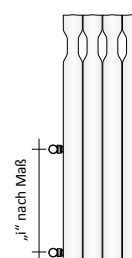
Anschluss des HEIZKÖRPERS
an die Ventilgruppe mit
Remote-Anschluss (GVR)

Anschlüsse NACH MASS auf Anfrage: € 80,00

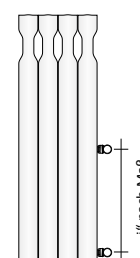
Anschlüsse NACH MASS auf Anfrage: € 80,00



Anschluss B2M
außen nach MASS
Geben Sie „i“ und „d“ an
i min.=5 cm d min.=4 cm



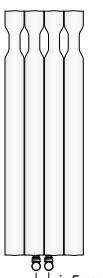
Anschluss SM2
außen nach MASS LI
d = 5 cm I min 5 cm



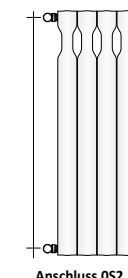
Anschluss D2M
außen nach MASS RE
d = 5 cm I min 5 cm

Anschlüsse auf Anfrage: € 80,00

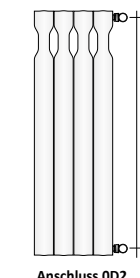
Anschlüsse auf Anfrage: € 80,00



Anschluss C05
außen bei i=5,0cm
zentriert



Anschluss OS2
außen seitlich links I = H -
10 cm



Anschluss OD2
außen seitlich rechts I =
H - 10 cm

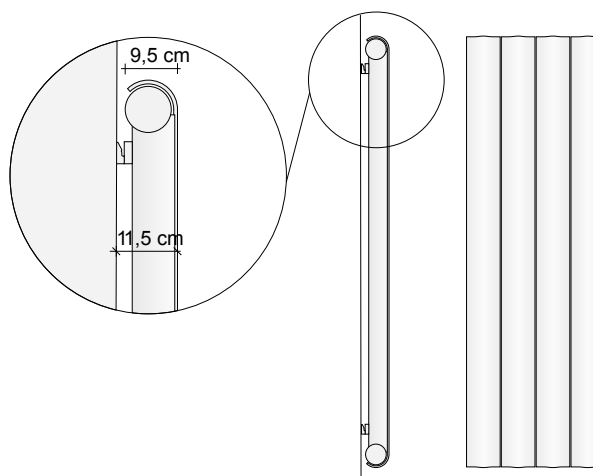
AGORA' ST (OHNE DEKOR) VERTIKAL HYDRAULISCH

DESIGN-Heizkörper mit hydraulischer Ausführung aus ALUMINIUM

Preis für Heizkörper in Standardweiß, Farbcode 9010, wo angegeben und Serienanschlüsse - ausschließlich MwSt. und Transport.



PREISAUFSCHLÄGE FÜR FARBEN Ausführungen und Eloxierungen sehen Sie die Seite 5 oder die Farbtabelle am Ende dieser Preisliste.



AGORÄ ST
(AGST#...)

AUF BESTELLUNG ERHÄLTICH MASSE:

Alle Größen mit einer HÖHE von 40 cm bis 220 cm sind in 1 mm-Zwischengrößen AUF BESTELLUNG ERHÄLTICH und der Preis wird auf Anfrage berechnet.

ST = Ohne Dekor

| Höhe (cm) | 40 | | | 50 | | | 60 | | | 80 | | | 90 | | | 100 | | | 140 | | |
|-----------|----------------|--------|---------------|---------------|------------|---------------|---------------|------------|---------------|---------------|------------|---------------|---------------|------------|---------------|---------------|------------|---------------|---------------|------------|-----|
| | Anzahl der El. | L (cm) | Watt ΔT. 50°C | Watt ΔT. 30°C | Preise (€) | Watt ΔT. 50°C | Watt ΔT. 30°C | Preise (€) | Watt ΔT. 50°C | Watt ΔT. 30°C | Preise (€) | Watt ΔT. 50°C | Watt ΔT. 30°C | Preise (€) | Watt ΔT. 50°C | Watt ΔT. 30°C | Preise (€) | Watt ΔT. 50°C | Watt ΔT. 30°C | Preise (€) | |
| 3 | 41,7 | 302 | 156 | | 374 | 193 | | 446 | 229 | | 585 | 297 | | 653 | 330 | | 719 | 362 | | 972 | 484 |
| 4 | 55,7 | 402 | 208 | | 499 | 257 | | 594 | 305 | | 780 | 396 | | 870 | 440 | | 959 | 483 | | 1296 | 646 |
| 5 | 69,7 | 503 | 260 | | 624 | 321 | | 743 | 381 | | 975 | 495 | | 1088 | 550 | | 1199 | 603 | | 1621 | 808 |
| 6 | 83,7 | 604 | 313 | | 748 | 385 | | 891 | 457 | | 1170 | 594 | | 1306 | 660 | | 1439 | 724 | | 1945 | 969 |
| 7 | 97,7 | 704 | 364 | | 873 | 450 | | 1040 | 533 | | 1365 | 693 | | | | | | | | | |
| 8 | 111,7 | 805 | 417 | | 998 | 514 | | 1188 | 609 | | 1560 | 792 | | | | | | | | | |
| 9 | 125,7 | 905 | 468 | | 1122 | 578 | | 1337 | 685 | | 1755 | 891 | | | | | | | | | |
| 10 | 139,7 | 1006 | 521 | | 1247 | 642 | | 1485 | 761 | | 1950 | 990 | | | | | | | | | |
| 11 | 153,7 | 1106 | 572 | | 1372 | 707 | | 1634 | 838 | | 2145 | 1089 | | | | | | | | | |
| 12 | 167,7 | 1207 | 625 | | 1497 | 771 | | 1782 | 914 | | 2340 | 1188 | | | | | | | | | |
| 13 | 181,7 | 1308 | 677 | | 1621 | 835 | | 1931 | 990 | | 2535 | 1288 | | | | | | | | | |
| *14 | 195,7 | 1408 | 729 | | 1746 | 899 | | | | | | | | | | | | | | | |
| *15 | 209,7 | 1509 | 781 | | 1871 | 964 | | | | | | | | | | | | | | | |
| *16 | 223,7 | 1609 | 833 | | 1995 | 1028 | | | | | | | | | | | | | | | |

* Bei 14, 15 und 16 Elementen ist der Achsabstand gleich L-14 cm und nicht 5 cm mittig

| Höhe (cm) | 160 | | | 180 | | | 190 | | | 200 | | | 210 | | | 220 | | |
|-----------|----------------|--------|---------------|---------------|------------|---------------|---------------|------------|---------------|---------------|------------|---------------|---------------|------------|---------------|---------------|------------|------|
| | Anzahl der El. | L (cm) | Watt ΔT. 50°C | Watt ΔT. 30°C | Preise (€) | Watt ΔT. 50°C | Watt ΔT. 30°C | Preise (€) | Watt ΔT. 50°C | Watt ΔT. 30°C | Preise (€) | Watt ΔT. 50°C | Watt ΔT. 30°C | Preise (€) | Watt ΔT. 50°C | Watt ΔT. 30°C | Preise (€) | |
| 3 | 41,7 | 1091 | 541 | | 1204 | 598 | | 1258 | 625 | | 1311 | 652 | | 1363 | 679 | | 1413 | 704 |
| 4 | 55,7 | 1454 | 721 | | 1605 | 797 | | 1678 | 834 | | 1748 | 869 | | 1817 | 905 | | 1885 | 939 |
| 5 | 69,7 | 1818 | 901 | | 2006 | 996 | | 2097 | 1042 | | 2185 | 1087 | | 2272 | 1131 | | 2356 | 1174 |
| 6 | 83,7 | 2181 | 1081 | | 2407 | 1195 | | 2516 | 1250 | | 2622 | 1304 | | | | | | |

Auf Anfrage kann der Heizkörper mit 2 Elementen bestellt werden, was einer Breite von 27,7 cm entspricht. Um ein Angebot auszuarbeiten, senden Sie eine Anfrage an das technische Büro.

Standard Thermostatisierbaren Ventile – Z1TLNR-

| | Code | Beschreibung | Oberfläche | Preise (€) |
|--|-----------------|--|---|------------|
| | Z1TLNR#ANR12... | Ventilpaar + Detektor 1/2" Kupferwinkel und/oder Mehrschicht 1/2" | Standard-Weißlackierung Farbe C1/C2/C3 | |
| | Z1KITRAC#001 | Anschluss-KIT 6 Stk: 2x Z1RAC#R12CRO / 2x Z1RAC#R14CRO / 2x Z1AC#M03CRO | Chrom glänzend | |
| | Z1KITRAC#002 | Anschluss-KIT 8 Stk: 2x Z1RAC#R12CRO / 2x Z1RAC#R14CRO / 2x Z1RAC#M03CRO / 2x Z1RAC#M01CRO | Chrom glänzend | |

Remote-ventilgruppe – GVR

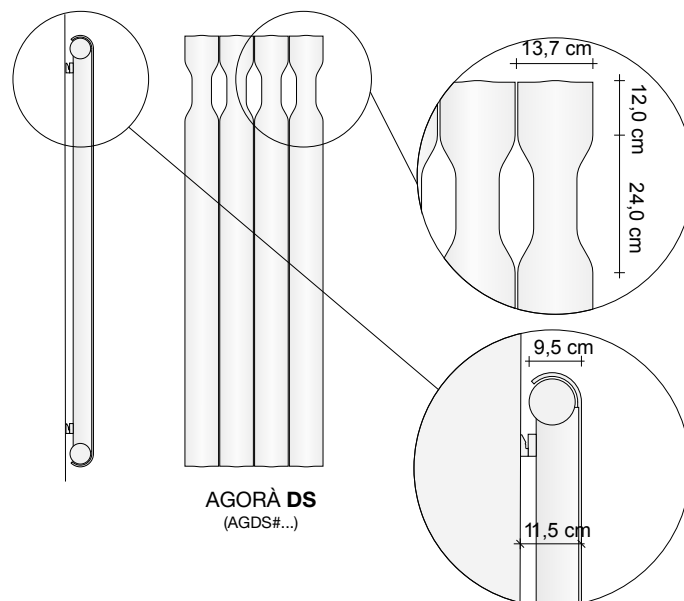
Weitere Informationen zur Ventilauswahl finden Sie auf S. 312

| | Code | Beschreibung | Oberfläche | Preise (€) |
|---|---|--|------------|------------|
| | GVR#1 | EINBAU-Ventilgruppe für Thermostate geeignet mit Detektor mit REMOTE-Anschluss | Verchromt | |
| | GVRTG#1... | EINBAU-Ventilgruppe mit Thermostat und Detektor mit REMOTE-Anschluss* | Galvanisch | |
| | GVRC#1... | EINBAU-Ventilgruppe für Thermostate geeignet mit Detektor mit REMOTE-Anschluss | Farbig | |
| GVRTC#1... | EINBAU-Ventilgruppe mit Thermostat und Detektor mit REMOTE-Anschluss* | Farbig | | |
| Galvanische Oberflächen: Siehe Tabelle der Tubes Spezial-Oberflächen Farbige Ausführungen: Siehe Kategorien C0, C1, C2 und C3 der Farbkarte für Röhren * Der Preis beinhaltet nicht die Kosten für den Thermostatkopf (siehe Seite 320) | | | | |

AGORA' DS (EINZELNE DEKORATION) VERTIKAL HYDRAULISCH

Kollektion ELEMENTS Warmwasser

Preis für Heizkörper in Standardweiß, Farbcode 9010, wo angegeben und Serienanschlüsse - ausschließlich MwSt. und Transport.



DS = Einzelner Dekor am oberen Teil des Heizkörpers

| Höhe (cm) | 80 | | | | 90 | | | | 100 | | | | 140 | | | | 160 | | | | 180 | | | | 190 | | | |
|----------------|--------|---------------|---------------|------------|---------------|---------------|------------|---------------|---------------|------------|---------------|---------------|------------|---------------|---------------|------------|---------------|---------------|------------|---------------|---------------|------------|---------------|---------------|------------|--|--|--|
| Anzahl der El. | L (cm) | Watt ΔT. 50°C | Watt ΔT. 30°C | Preise (€) | Watt ΔT. 50°C | Watt ΔT. 30°C | Preise (€) | Watt ΔT. 50°C | Watt ΔT. 30°C | Preise (€) | Watt ΔT. 50°C | Watt ΔT. 30°C | Preise (€) | Watt ΔT. 50°C | Watt ΔT. 30°C | Preise (€) | Watt ΔT. 50°C | Watt ΔT. 30°C | Preise (€) | Watt ΔT. 50°C | Watt ΔT. 30°C | Preise (€) | Watt ΔT. 50°C | Watt ΔT. 30°C | Preise (€) | | | |
| 3 | 41,7 | 585 | 297 | | 653 | 330 | | 719 | 362 | | 972 | 484 | | 1091 | 541 | | 1204 | 598 | | 1258 | 625 | | | | | | | |
| 4 | 55,7 | 780 | 396 | | 870 | 440 | | 959 | 483 | | 1296 | 646 | | 1454 | 721 | | 1605 | 797 | | 1678 | 834 | | | | | | | |
| 5 | 69,7 | 975 | 495 | | 1088 | 550 | | 1199 | 603 | | 1621 | 808 | | 1818 | 901 | | 2006 | 996 | | 2097 | 1042 | | | | | | | |
| 6 | 83,7 | 1170 | 594 | | 1306 | 660 | | 1439 | 724 | | 1945 | 969 | | 2181 | 1081 | | 2407 | 1195 | | 2516 | 1250 | | | | | | | |
| 7 | 97,7 | 1365 | 693 | | | | | | | | | | | | | | | | | | | | | | | | | |
| 8 | 111,7 | 1560 | 792 | | | | | | | | | | | | | | | | | | | | | | | | | |
| 9 | 125,7 | 1755 | 891 | | | | | | | | | | | | | | | | | | | | | | | | | |
| 10 | 139,7 | 1950 | 990 | | | | | | | | | | | | | | | | | | | | | | | | | |
| 11 | 153,7 | 2145 | 1089 | | | | | | | | | | | | | | | | | | | | | | | | | |
| 12 | 167,7 | 2340 | 1188 | | | | | | | | | | | | | | | | | | | | | | | | | |
| 13 | 181,7 | 2535 | 1288 | | | | | | | | | | | | | | | | | | | | | | | | | |

| Höhe (cm) | 190 | | | | 200 | | | | 210 | | | | 220 | | | |
|----------------|--------|---------------|---------------|------------|---------------|---------------|------------|---------------|---------------|------------|---------------|---------------|------------|---------------|---------------|------------|
| Anzahl der El. | L (cm) | Watt ΔT. 50°C | Watt ΔT. 30°C | Preise (€) | Watt ΔT. 50°C | Watt ΔT. 30°C | Preise (€) | Watt ΔT. 50°C | Watt ΔT. 30°C | Preise (€) | Watt ΔT. 50°C | Watt ΔT. 30°C | Preise (€) | Watt ΔT. 50°C | Watt ΔT. 30°C | Preise (€) |
| 3 | 41,7 | 1258 | 625 | | 1311 | 652 | | 1363 | 679 | | 1413 | 704 | | | | |
| 4 | 55,7 | 1678 | 834 | | 1748 | 869 | | 1817 | 905 | | 1885 | 939 | | | | |
| 5 | 69,7 | 2097 | 1042 | | 2185 | 1087 | | 2272 | 1131 | | 2356 | 1174 | | | | |
| 6 | 83,7 | 2516 | 1250 | | 2622 | 1304 | | | | | | | | | | |

Auf Anfrage kann der Heizkörper mit 2 Elementen bestellt werden, was einer Breite von 27,7 cm entspricht. Um ein Angebot auszuarbeiten, senden Sie eine Anfrage an das technische Büro.

PREISAUFSCHLÄGE FÜR FARBEN

Ausführungen und Eloxierungen sehen Sie die Seite 5 oder die Farbtabelle am Ende dieser Preisliste.

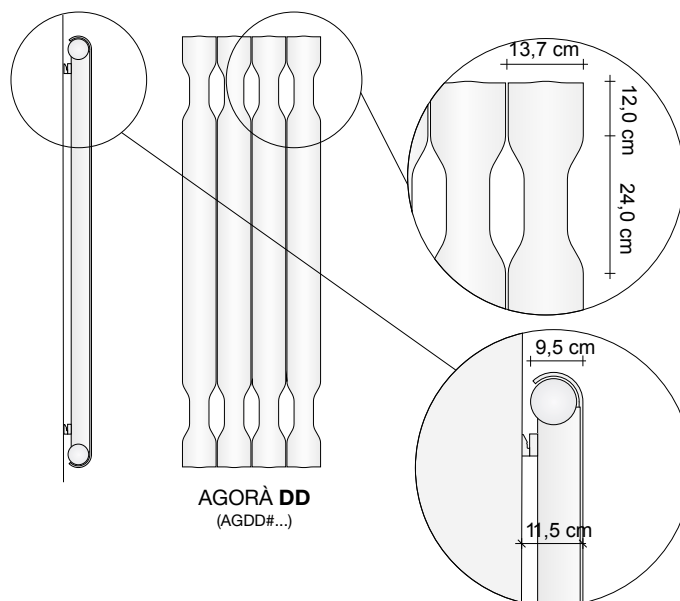
AGORA' DD (DOPPELTE DEKORATION) VERTIKAL HYDRAULISCH

Kollektion ELEMENTS Warmwasser

Preis für Heizkörper in Standardweiß, Farbcode 9010, wo angegeben und Serienanschlüsse - ausschließlich MwSt. und Transport.

ENI 442

HW



DD = Doppelter Dekor: am oberen und unteren Teil des Heizkörpers

| Höhe (cm) | | 140 | | | 160 | | | 180 | | | 190 | | | 200 | | | 210 | | | 220 | | |
|----------------|--------|---------------|---------------|------------|---------------|---------------|------------|---------------|---------------|------------|---------------|---------------|------------|---------------|---------------|------------|---------------|---------------|------------|---------------|---------------|------------|
| Anzahl der El. | L (cm) | Watt ΔT. 50°C | Watt ΔT. 30°C | Preise (€) | Watt ΔT. 50°C | Watt ΔT. 30°C | Preise (€) | Watt ΔT. 50°C | Watt ΔT. 30°C | Preise (€) | Watt ΔT. 50°C | Watt ΔT. 30°C | Preise (€) | Watt ΔT. 50°C | Watt ΔT. 30°C | Preise (€) | Watt ΔT. 50°C | Watt ΔT. 30°C | Preise (€) | Watt ΔT. 50°C | Watt ΔT. 30°C | Preise (€) |
| 3 | 41,7 | 972 | 484 | | 1091 | 541 | | 1204 | 598 | | 1258 | 625 | | 1311 | 652 | | 1363 | 679 | | 1413 | 704 | |
| 4 | 55,7 | 1296 | 646 | | 1454 | 721 | | 1605 | 797 | | 1678 | 834 | | 1748 | 869 | | 1817 | 905 | | 1885 | 939 | |
| 5 | 69,7 | 1621 | 808 | | 1818 | 901 | | 2006 | 996 | | 2097 | 1042 | | 2185 | 1087 | | 2272 | 1131 | | 2356 | 1174 | |
| 6 | 83,7 | 1945 | 969 | | 2181 | 1081 | | 2407 | 1195 | | 2516 | 1250 | | 2622 | 1304 | | | | | | | |

Auf Anfrage kann der Heizkörper mit 2 Elementen bestellt werden, was einer Breite von 27,7 cm entspricht. Um ein Angebot auszuarbeiten, senden Sie eine Anfrage an das technische Büro.

PREISAUFSCHLÄGE FÜR FARBEN

Ausführungen und Eloxierungen sehen Sie die Seite 5 oder die Farbtabelle am Ende dieser Preisliste.

Standard Thermostatisierbaren Ventile – Z1TLNR-

| | Code | Beschreibung | Oberfläche | Preise (€) |
|--|-----------------|--|---|------------|
| | Z1TLNR#ANR12... | Ventilpaar + Detentor 1/2" Kupferwinkel und/oder Mehrschicht 1/2" | Standard-Weißlackierung Farbe C1/C2/C3 | |
| | Z1KITRAC#001 | Anschluss-KIT 6 Stk: - 2x Z1RAC#R12CRO - 2x Z1RAC#R14CRO - 2x Z1AC#M03CRO | Chrom glänzend | |
| | Z1KITRAC#002 | Anschluss-KIT 8 Stk: - 2x Z1RAC#R12CRO - 2x Z1RAC#R14CRO - 2x Z1RAC#M03CRO - 2x Z1RAC#M01CRO | Chrom glänzend | |

Remote-ventilgruppe – GVR

Weitere Informationen zur Ventilauswahl finden Sie auf S. 312

| | Code | Beschreibung | Oberfläche | Preise (€) |
|---|------------|--|------------|------------|
| | GVR#1 | EINBAU-Ventilgruppe für Thermostate geeignet mit Detentor mit REMOTE-Anschluss | Verchromt | |
| | GVRTG#1... | EINBAU-Ventilgruppe mit Thermostat und Detentor mit REMOTE-Anschluss* | Galvanisch | |
| | GVRC#1... | EINBAU-Ventilgruppe für Thermostate geeignet mit Detentor mit REMOTE-Anschluss | Farbig | |
| | GVRTC#1... | EINBAU-Ventilgruppe mit Thermostat und Detentor mit REMOTE-Anschluss* | Farbig | |
| Galvanische Oberflächen: Siehe Tabelle der Tubes Spezial-Oberflächen Farbige Ausführungen: Siehe Kategorien C0, C1, C2 und C3 der Farbkarte für Röhren * Der Preis beinhaltet nicht die Kosten für den Thermostatkopf (siehe Seite 320) | | | | |