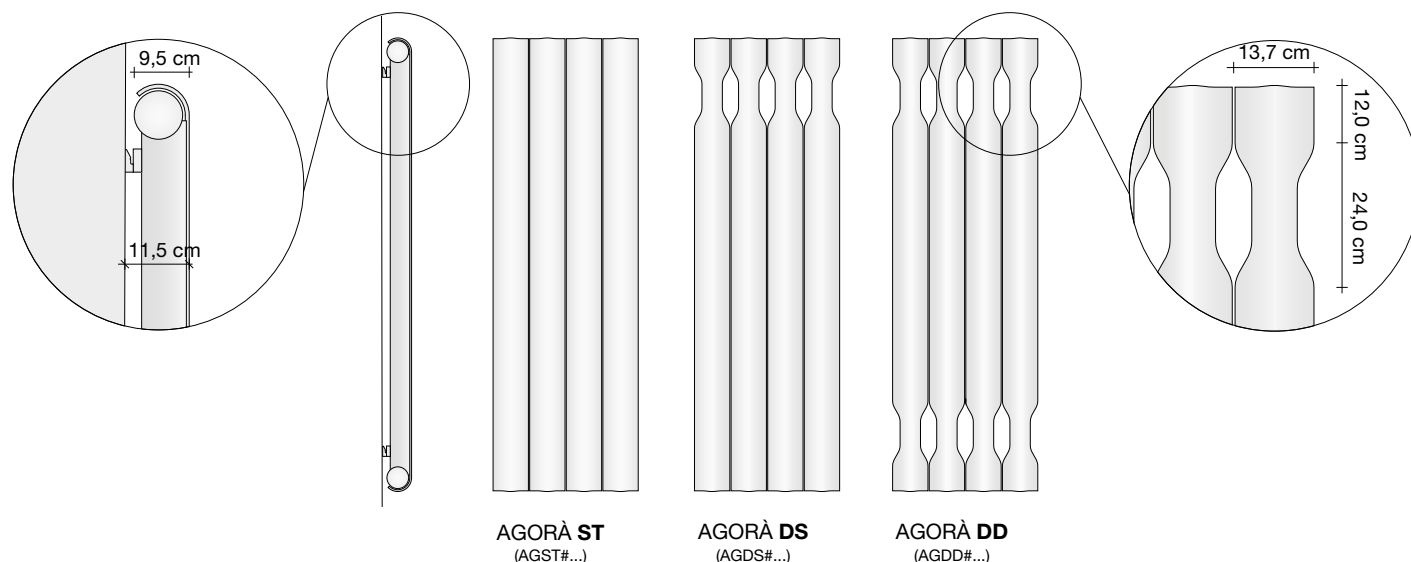


AGORA' VERTICAL HIDRÁULICO

Radiador de DISEÑO con funcionamiento hidráulico en ALUMINIO

Precio para calorífero en color blanco estándar código 9010 donde se especifican y conexiones de serie - IVA y transporte excluidos.



Código del producto **AGST#180005R05ST9010R12**

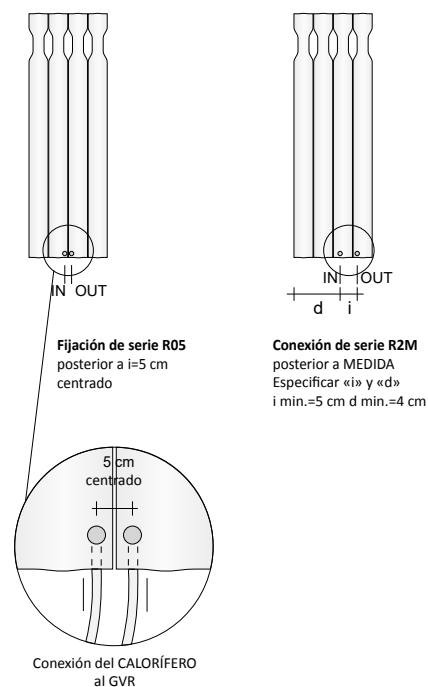
AGST#180005	Código de artículo que se muestra en la tarifa de precios
R05	Código de fijación, ver ficha técnica
ST	Código soporte Estándar
9010	Código color/acabado que se muestra en la CARTA DE COLORES TUBES Oficial
R12	Código racor

SUPLEMENTOS COLOR

Acabados y Anodizaciones, ver pág. 5 o la carta de colores que figura al final de esta tarifa de precios.

CONEXIONES POSTERIORES

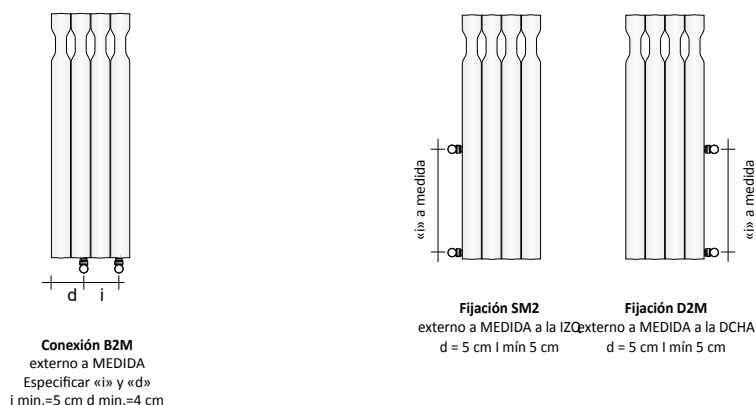
Permiten la conexión a la instalación mediante GVR (Grupo Válvulas Remoto) suministrado como accesorio. Este tipo de fijaciones, que es necesario especificar en el pedido, se suministran SIN suplemento de precio.



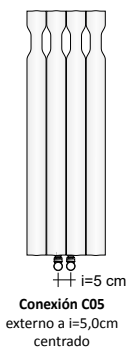
FIJACIONES EXTERNAS tipo tradicionales

Permiten la conexión a la instalación mediante Válvula y Detentor TRADICIONAL suministrado como accesorio. Este tipo de fijaciones, que es necesario especificar en el pedido, se suministran CON un suplemento de precio. La distancia desde el centro del conector a la pared es igual a 7 cm.

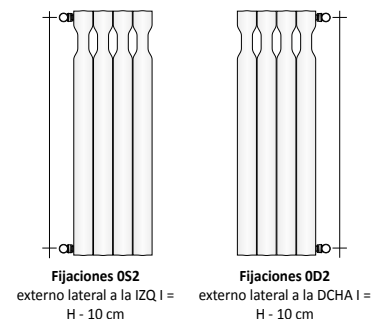
Fijaciones A MEDIDA previa solicitud: 80,00 € Fijaciones A MEDIDA previa solicitud: 80,00 €



Fijaciones previa solicitud: 80,00 €



Fijaciones previa solicitud: 80,00 €



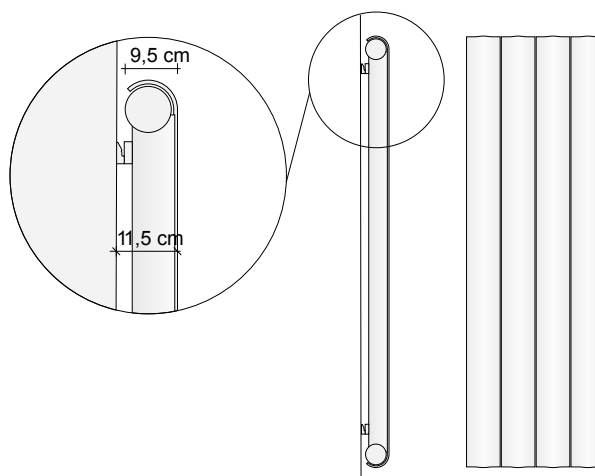
AGORA' ST (SIN DECORACIÓN) VERTICAL HIDRÁULICO

Radiador de DISEÑO con funcionamiento hidráulico en ALUMINIO

Precio para calorífero en color blanco estándar código 9010 donde se especifican y conexiones de serie - IVA y transporte excluidos.



SUPLEMENTOS COLOR Acabados y Anodizaciones, ver pág. 5 o la carta de colores que figura al final de esta tarifa de precios.



AGORA' ST
(AGST#...)

MEDIDAS DISPONIBLES POR ENCARGO:

Todas las medidas en ALTURA cada 1 mm, a partir de 40 cm y hasta 220 cm, se encuentran DISPONIBLES POR ENCARGO y el precio se calcula previa solicitud.

ST = Sin decoraciones


Altura (cm)		40			50			60			80			90			100			140		
N.º El.	L (cm)	Watt ΔT. 50°C	Watt ΔT. 30°C	Precio (€)	Watt ΔT. 50°C	Watt ΔT. 30°C	Precio (€)	Watt ΔT. 50°C	Watt ΔT. 30°C	Precio (€)	Watt ΔT. 50°C	Watt ΔT. 30°C	Precio (€)	Watt ΔT. 50°C	Watt ΔT. 30°C	Precio (€)	Watt ΔT. 50°C	Watt ΔT. 30°C	Precio (€)	Watt ΔT. 50°C	Watt ΔT. 30°C	Precio (€)
3	41,7	302	156		374	193		446	229		585	297		653	330		719	362		972	484	
4	55,7	402	208		499	257		594	305		780	396		870	440		959	483		1296	646	
5	69,7	503	260		624	321		743	381		975	495		1088	550		1199	603		1621	808	
6	83,7	604	313		748	385		891	457		1170	594		1306	660		1439	724		1945	969	
7	97,7	704	364		873	450		1040	533		1365	693										
8	111,7	805	417		998	514		1188	609		1560	792										
9	125,7	905	468		1122	578		1337	685		1755	891										
10	139,7	1006	521		1247	642		1485	761		1950	990										
11	153,7	1106	572		1372	707		1634	838		2145	1089										
12	167,7	1207	625		1497	771		1782	914		2340	1188										
13	181,7	1308	677		1621	835		1931	990		2535	1288										
*14	195,7	1408	729		1746	899																
*15	209,7	1509	781		1871	964																
*16	223,7	1609	833		1995	1028																

* Para 14, 15 y 16 elementos la distancia entre ejes es igual a L-14 cm y no 5 cm centrados

Altura (cm)		160			180			190			200			210			220					
N.º El.	L (cm)	Watt ΔT. 50°C	Watt ΔT. 30°C	Precio (€)	Watt ΔT. 50°C	Watt ΔT. 30°C	Precio (€)	Watt ΔT. 50°C	Watt ΔT. 30°C	Precio (€)	Watt ΔT. 50°C	Watt ΔT. 30°C	Precio (€)	Watt ΔT. 50°C	Watt ΔT. 30°C	Precio (€)	Watt ΔT. 50°C	Watt ΔT. 30°C	Precio (€)			
3	41,7	1091	541		1204	598		1258	625		1311	652		1363	679		1413	704				
4	55,7	1454	721		1605	797		1678	834		1748	869		1817	905		1885	939				
5	69,7	1818	901		2006	996		2097	1042		2185	1087		2272	1131		2356	1174				
6	83,7	2181	1081		2407	1195		2516	1250		2622	1304										


Se encuentra disponible, si se solicita, el radiador con 2 elementos que corresponde a una anchura de 27,7 cm. Para que podamos elaborar una oferta, enviar una solicitud al departamento técnico.

Válvulas termostatizables estándar – Z1TLNR-

	Código	Descripción	Acabados	Precio (€)
	Z1TLNR#ANR12...	Par Válvula + Detector de 1/2" Ángulo Cobre y/o Multicapa de 1/2"	Blanco Estándar Color C1/C2/C3	
	Z1KITRAC#001	KIT Racores 6 uds: 2x Z1RAC#R12CRO / 2x Z1RAC#R14CRO / 2x Z1AC#M03CRO	Cromo Brillante	
	Z1KITRAC#002	KIT Racores 8 uds: 2x Z1RAC#R12CRO / 2x Z1RAC#R14CRO / 2x Z1RAC#M03CRO / 2x Z1RAC#M01CRO	Cromo Brillante	

Grupo Válvulas remoto – GVR

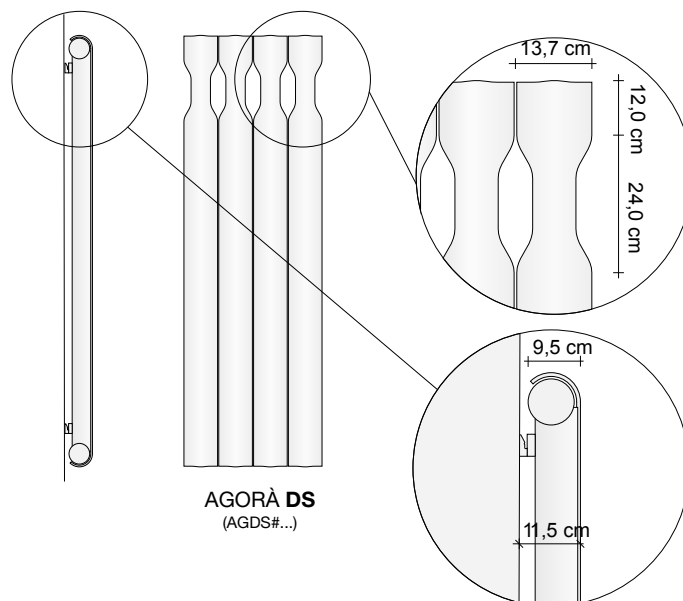
Para obtener más información sobre la elección de válvulas, consulte la pág. 312

	Código	Descripción	Acabados	Precio (€)
	GVR#1 GVRTG#1...	Grupo válvula Termostatizable y detector EMPOTRADO con conexión REMOTA Grupo válvula Termostática y detector EMPOTRADO con conexión REMOTA*	Cromado Galvánica	
	GVRC#1... GVRTC#1...	Grupo válvula Termostatizable y detector EMPOTRADO con conexión REMOTA Grupo válvula Termostática y detector EMPOTRADO con conexión REMOTA*	De color De color	
Acabados Galvánicos: Ver la tabla de acabados especiales Tubes Acabados coloreados: consulte las categorías C0, C1, C2 y C3 de paleta de colores de Tubes * El precio no incluye el costo del cabezal termostático (ver página 320)				

AGORA' DS (DECORO SIMPLE) VERTICAL HIDRÁULICO

Colección ELEMENTS hidráulica

Precio para calorífero en color blanco estándar código 9010 donde se especifican y conexiones de serie - IVA y transporte excluidos.



AGORA' DS
(AGDS#...)

DS = Decoración Simple colocada en el lado superior del calorífero

Altura (cm)	80			90			100			140			160			180			190			
N.º El.	L (cm)	Watt ΔT. 50°C	Watt ΔT. 30°C	Precio (€)	Watt ΔT. 50°C	Watt ΔT. 30°C	Precio (€)	Watt ΔT. 50°C	Watt ΔT. 30°C	Precio (€)	Watt ΔT. 50°C	Watt ΔT. 30°C	Precio (€)	Watt ΔT. 50°C	Watt ΔT. 30°C	Precio (€)	Watt ΔT. 50°C	Watt ΔT. 30°C	Precio (€)	Watt ΔT. 50°C	Watt ΔT. 30°C	Precio (€)
3	41,7	585	297		653	330		719	362		972	484		1091	541		1204	598		1258	625	
4	55,7	780	396		870	440		959	483		1296	646		1454	721		1605	797		1678	834	
5	69,7	975	495		1088	550		1199	603		1621	808		1818	901		2006	996		2097	1042	
6	83,7	1170	594		1306	660		1439	724		1945	969		2181	1081		2407	1195		2516	1250	
7	97,7	1365	693																			
8	111,7	1560	792																			
9	125,7	1755	891																			
10	139,7	1950	990																			
11	153,7	2145	1089																			
12	167,7	2340	1188																			
13	181,7	2535	1288																			

Altura (cm)	190			200			210			220			
N.º El.	L (cm)	Watt ΔT. 50°C	Watt ΔT. 30°C	Precio (€)	Watt ΔT. 50°C	Watt ΔT. 30°C	Precio (€)	Watt ΔT. 50°C	Watt ΔT. 30°C	Precio (€)	Watt ΔT. 50°C	Watt ΔT. 30°C	Precio (€)
3	41,7	1258	625		1311	652		1363	679		1413	704	
4	55,7	1678	834		1748	869		1817	905		1885	939	
5	69,7	2097	1042		2185	1087		2272	1131		2356	1174	
6	83,7	2516	1250		2622	1304							

Se encuentra disponible, si se solicita, el radiador con 2 elementos que corresponde a una anchura de 27,7 cm. Para que podamos elaborar una oferta, enviar una solicitud al departamento técnico.

SUPLEMENTOS COLOR

Acabados y Anodizaciones, ver pág. 5 o la carta de colores que figura al final de esta tarifa de precios.

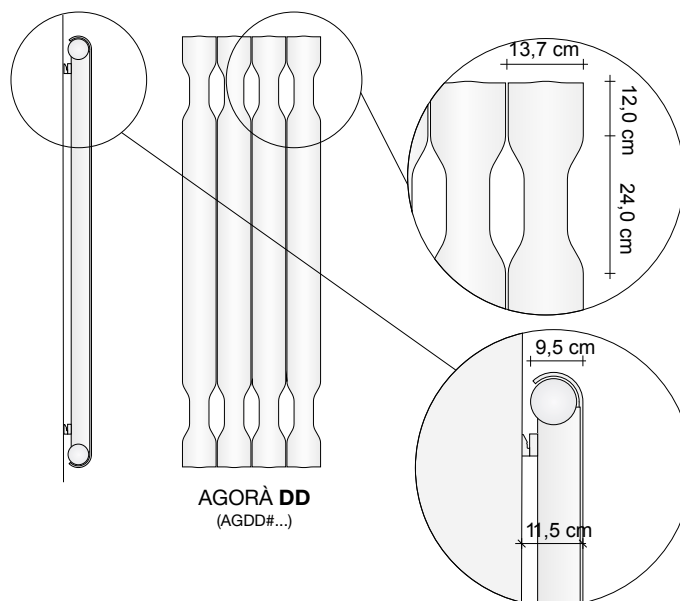
AGORA' DD (DECORACIÓN DOBLE) VERTICAL HIDRÁULICO

Colección ELEMENTS hidráulica

Precio para calorífero en color blanco estándar código 9010 donde se especifican y conexiones de serie - IVA y transporte excluidos.

ENI 442

HW



AGORA' DD
(AGDD#...)

DD = Decoraciones Dobles colocadas en el lado superior e inferior del calorífero

Altura (cm)	140			160			180			190			200			210			220			
N.º El.	L (cm)	Watt ΔT. 50°C	Watt ΔT. 30°C	Precio (€)	Watt ΔT. 50°C	Watt ΔT. 30°C	Precio (€)	Watt ΔT. 50°C	Watt ΔT. 30°C	Precio (€)	Watt ΔT. 50°C	Watt ΔT. 30°C	Precio (€)	Watt ΔT. 50°C	Watt ΔT. 30°C	Precio (€)	Watt ΔT. 50°C	Watt ΔT. 30°C	Precio (€)	Watt ΔT. 50°C	Watt ΔT. 30°C	Precio (€)
3	41,7	972	484		1091	541		1204	598		1258	625		1311	652		1363	679		1413	704	
4	55,7	1296	646		1454	721		1605	797		1678	834		1748	869		1817	905		1885	939	
5	69,7	1621	808		1818	901		2006	996		2097	1042		2185	1087		2272	1131		2356	1174	
6	83,7	1945	969		2181	1081		2407	1195		2516	1250		2622	1304							

Se encuentra disponible, si se solicita, el radiador con 2 elementos que corresponde a una anchura de 27,7 cm. Para que podamos elaborar una oferta, enviar una solicitud al departamento técnico.

SUPLEMENTOS COLOR

Acabados y Anodizaciones, ver pág. 5 o la carta de colores que figura al final de esta tarifa de precios.

Válvulas termostaticables estándar – Z1TLNR-

	Código	Descripción	Acabados	Precio (€)
	Z1TLNR#ANR12...	Par Válvula + Detentor de 1/2" Ángulo Cobre y/o Multicapa de 1/2"	Blanco Estándar Color C1/C2/C3	
	Z1KITRAC#001	KIT Racores 6 uds: - 2x Z1RAC#R12CRO - 2x Z1RAC#R14CRO - 2x Z1AC#M03CRO	Cromo Brillante	
	Z1KITRAC#002	KIT Racores 8 uds: - 2x Z1RAC#R12CRO - 2x Z1RAC#R14CRO - 2x Z1RAC#M03CRO - 2x Z1RAC#M01CRO	Cromo Brillante	

Grupo Válvulas remoto – GVR

Para obtener más información sobre la elección de válvulas, consulte la pág. 312

	Código	Descripción	Acabados	Precio (€)
	GVR#1	Grupo válvula Termostaticable y detentor EMPOTRADO con conexión REMOTA	Cromado	
	GVRTG#1...	Grupo válvula Termostática y detentor EMPOTRADO con conexión REMOTA*	Galvánica	
	GVRC#1...	Grupo válvula Termostaticable y detentor EMPOTRADO con conexión REMOTA	De color	
	GVRTC#1...	Grupo válvula Termostática y detentor EMPOTRADO con conexión REMOTA*	De color	
Acabados Galvánicos: Ver la tabla de acabados especiales Tubes Acabados coloreados: consulte las categorías C0, C1, C2 y C3 de paleta de colores de Tubes * El precio no incluye el costo del cabezal termostático (ver página 320)				