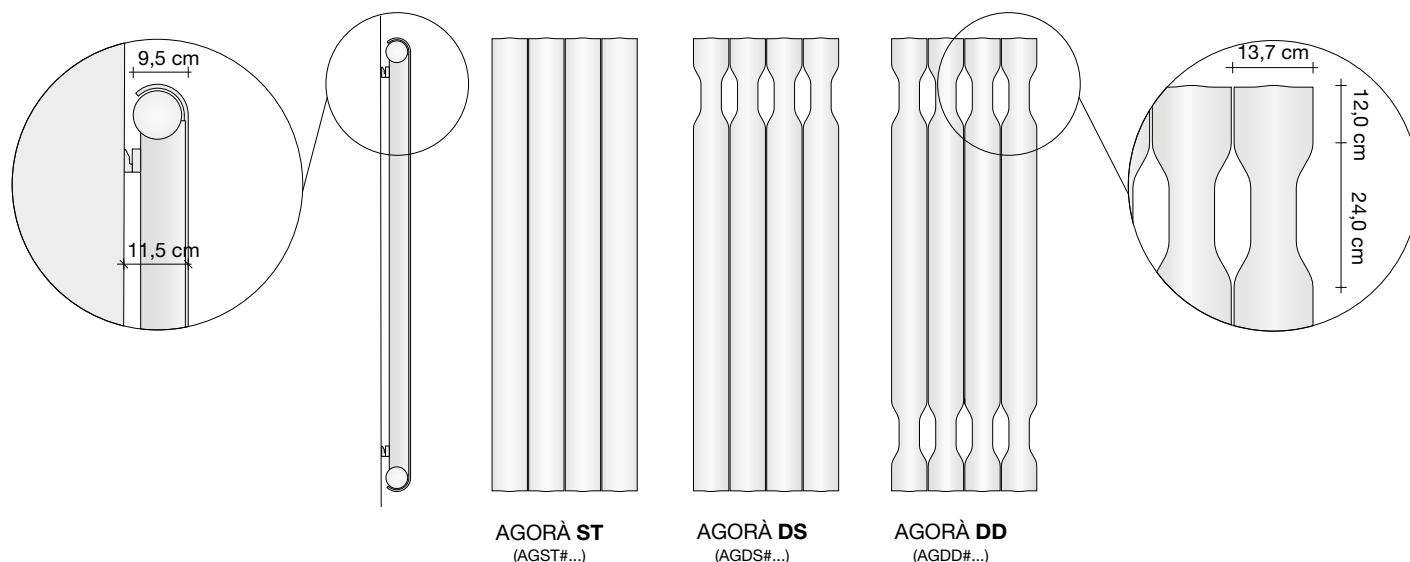


AGORA' VERTICAL HYDRAULIQUE

Radiateur DESIGN à fonctionnement hydraulique en ALUMINIUM

Prix du radiateur en couleur Blanc Standard cod.9010 où spécifié et raccords de série – TVA et transports exclus.



Référence du produit **AGST#180005R05ST9010R12**

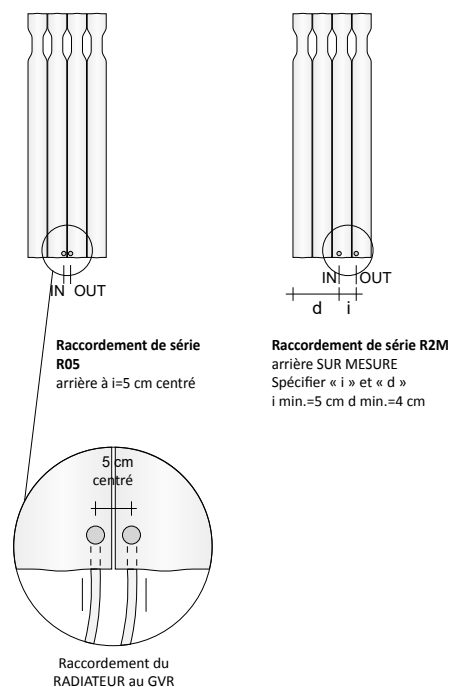
AGST#180005	Référence article indiquée dans le tableau de prix
R05	Référence raccord, voir fiche technique
ST	Référence support Standard
9010	Référence couleur/ finition indiquée dans le TABLEAU COULEURS TUBES officiel
R12	Référence raccord

SUPPLÉMENTS COULEUR

Finitions et Anodisations voir page 5 ou le tableau des couleurs à la fin de cette liste de prix.

RACCORDEMENTS ARRIÈRE

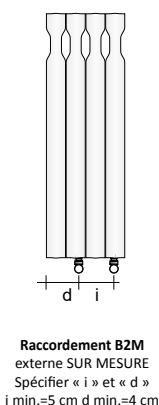
Ils permettent le raccordement à l'installation via GVR (Groupe Vannes Distant) fourni comme accessoire. Ce type de raccord, à spécifier au moment de la commande, est fourni SANS supplément de prix.



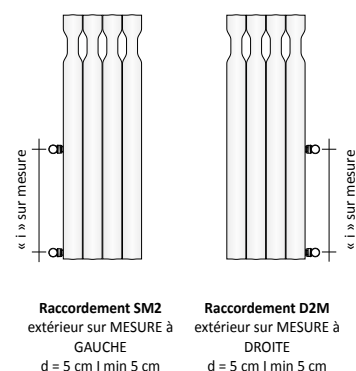
RACCORDEMENTS TRADITIONNEL

Ils permettent le raccordement à l'installation via vanne et détendeur TRADITIONNEL fourni comme accessoire. Ce type de raccord, à spécifier au moment de la commande, est fourni avec supplément de prix. La distance entre le centre du connecteur et le mur est de 7 cm.

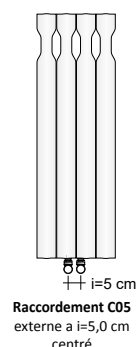
Raccordement sur-mesure sur demande : 80,00 €



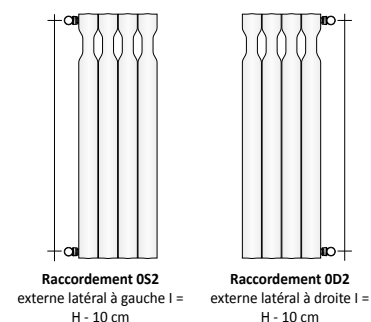
Raccordement sur-mesure sur demande : 80,00 €



Raccordement sur demande : 80,00 €



Raccordement sur demande : 80,00 €



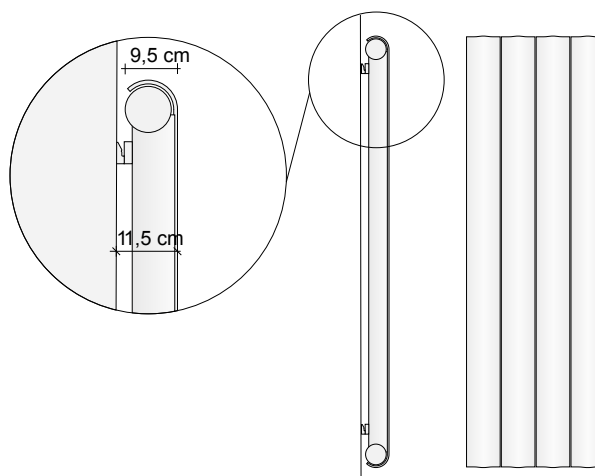
AGORA' ST (SANS ÉLÉMENT DÉCORATIF) VERTICAL HYDRAULIQUE

Radiateur DESIGN à fonctionnement hydraulique en ALUMINIUM

Prix du radiateur en couleur Blanc Standard cod.9010 où spécifié et raccords de série – TVA et transports exclus.



SUPPLÉMENTS COULEUR Finitions et Anodisations voir page 5 ou le tableau des couleurs à la fin de cette liste de prix.



AGORÀ ST
(AGST#...)

Mesures DISPONIBLES SUR COMMANDE :

Toutes les tailles en HAUTEUR tous les 1 mm à partir de 40 cm jusqu'à 220 cm sont DISPONIBLES SUR COMMANDE et le prix est calculé à la demande.

ST = Sans décors

Hauteur (cm)		40			50			60			80			90			100			140		
N° él.	L (cm)	Watt ΔT. 50°C	Watt ΔT. 30°C	Prix (€)	Watt ΔT. 50°C	Watt ΔT. 30°C	Prix (€)	Watt ΔT. 50°C	Watt ΔT. 30°C	Prix (€)	Watt ΔT. 50°C	Watt ΔT. 30°C	Prix (€)	Watt ΔT. 50°C	Watt ΔT. 30°C	Prix (€)	Watt ΔT. 50°C	Watt ΔT. 30°C	Prix (€)	Watt ΔT. 50°C	Watt ΔT. 30°C	Prix (€)
3	41,7	302	156		374	193		446	229		585	297		653	330		719	362		972	484	
4	55,7	402	208		499	257		594	305		780	396		870	440		959	483		1296	646	
5	69,7	503	260		624	321		743	381		975	495		1088	550		1199	603		1621	808	
6	83,7	604	313		748	385		891	457		1170	594		1306	660		1439	724		1945	969	
7	97,7	704	364		873	450		1040	533		1365	693										
8	111,7	805	417		998	514		1188	609		1560	792										
9	125,7	905	468		1122	578		1337	685		1755	891										
10	139,7	1006	521		1247	642		1485	761		1950	990										
11	153,7	1106	572		1372	707		1634	838		2145	1089										
12	167,7	1207	625		1497	771		1782	914		2340	1188										
13	181,7	1308	677		1621	835		1931	990		2535	1288										
*14	195,7	1408	729		1746	899																
*15	209,7	1509	781		1871	964																
*16	223,7	1609	833		1995	1028																

* Pour les éléments 14, 15 et 16 l'entraxe est égal à L-14 cm et non 5 cm centré

Hauteur (cm)		160			180			190			200			210			220					
N° él.	L (cm)	Watt ΔT. 50°C	Watt ΔT. 30°C	Prix (€)	Watt ΔT. 50°C	Watt ΔT. 30°C	Prix (€)	Watt ΔT. 50°C	Watt ΔT. 30°C	Prix (€)	Watt ΔT. 50°C	Watt ΔT. 30°C	Prix (€)	Watt ΔT. 50°C	Watt ΔT. 30°C	Prix (€)	Watt ΔT. 50°C	Watt ΔT. 30°C	Prix (€)			
3	41,7	1091	541		1204	598		1258	625		1311	652		1363	679		1413	704				
4	55,7	1454	721		1605	797		1678	834		1748	869		1817	905		1885	939				
5	69,7	1818	901		2006	996		2097	1042		2185	1087		2272	1131		2356	1174				
6	83,7	2181	1081		2407	1195		2516	1250		2622	1304										

Sur demande, il est possible de commander le radiateur avec 2 éléments, ce qui correspond à une largeur de 27,7 cm. Pour élaborer une offre, veuillez envoyer une demande au département technique.

Vannes thermostatiques standard – Z1TLNR-

Image	Référence	Description	Finitions	Prix (€)
	Z1TLNR#ANR12...	Paire de Vanne + Détendeur de 1/2" en équerre Cuivre et/ou Multicouche de 1/2"	Blanc standard Couleur C1/C2/C3	
	Z1KITRAC#001	KIT Raccords 6 pièces : 2x Z1RAC#R12CRO / 2x Z1RAC#R14CRO / 2x Z1AC#M03CRO	Chrome brillant	
	Z1KITRAC#002	KIT Raccords 8 pièces: 2x Z1RAC#R12CRO / 2x Z1RAC#R14CRO / 2x Z1RAC#M03CRO / 2x Z1RAC#M01CRO	Chrome brillant	

Groupe vannes à raccordement distant - GVR

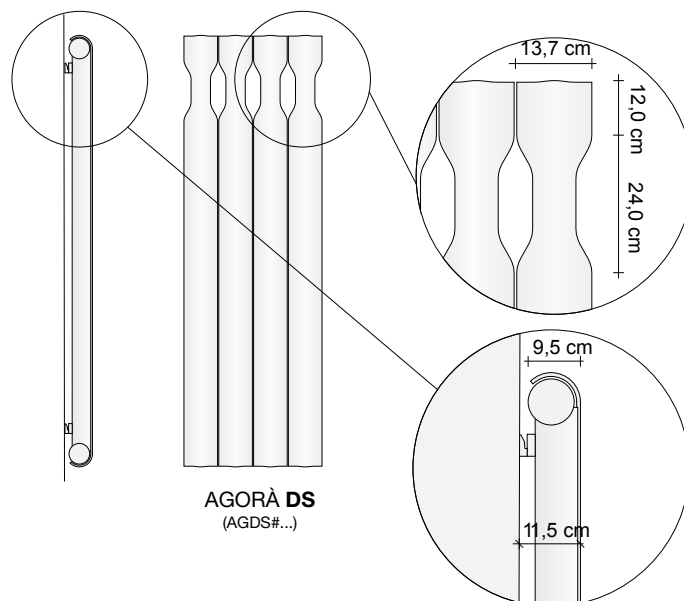
Pour plus d'informations sur le choix des vannes, voir p. 312

Image	Référence	Description	Finitions	Prix (€)
	GVR#1	Groupe vanne Thermostatique et détendeur à ENCASTREMENT à raccordement DISTANT	Chromée Galvanique	
	GVRTG#1...	Groupe vanne Thermostatique et détendeur à ENCASTREMENT à raccordement DISTANT*		
	GVRC#1...	Groupe vanne Thermostatique et détendeur à ENCASTREMENT à raccordement DISTANT	Colorée	
	GVRTC#1...	Groupe vanne Thermostatique et détendeur à ENCASTREMENT à raccordement DISTANT*	Colorée	
Finitions galvaniques : voir le nuancier spécial TUBES Finitions colorées : voir les catégories C0, C1, C2 et C3 du nuancier Tubes * Le prix ne comprend pas le coût de la tête thermostatique (voir page 320)				

AGORA' DS (ÉLÉMENT DÉCORATIF SIMPLE) VERTICAL HYDRAULIQUE

Collection ELEMENTS hydraulique

Prix du radiateur en couleur Blanc Standard cod.9010 où spécifié et raccords de série – TVA et transports exclus.



AGORA' DS
(AGDS#...)

DS = Décor Simple positionné sur le côté supérieur du radiateur

Hauteur (cm)		80			90			100			140			160			180			190		
N° él.	L (cm)	Watt ΔT. 50°C	Watt ΔT. 30°C	Prix (€)	Watt ΔT. 50°C	Watt ΔT. 30°C	Prix (€)	Watt ΔT. 50°C	Watt ΔT. 30°C	Prix (€)	Watt ΔT. 50°C	Watt ΔT. 30°C	Prix (€)	Watt ΔT. 50°C	Watt ΔT. 30°C	Prix (€)	Watt ΔT. 50°C	Watt ΔT. 30°C	Prix (€)	Watt ΔT. 50°C	Watt ΔT. 30°C	Prix (€)
3	41,7	585	297		653	330		719	362		972	484		1091	541		1204	598		1258	625	
4	55,7	780	396		870	440		959	483		1296	646		1454	721		1605	797		1678	834	
5	69,7	975	495		1088	550		1199	603		1621	808		1818	901		2006	996		2097	1042	
6	83,7	1170	594		1306	660		1439	724		1945	969		2181	1081		2407	1195		2516	1250	
7	97,7	1365	693																			
8	111,7	1560	792																			
9	125,7	1755	891																			
10	139,7	1950	990																			
11	153,7	2145	1089																			
12	167,7	2340	1188																			
13	181,7	2535	1288																			

Hauteur (cm)		190			200			210			220		
N° él.	L (cm)	Watt ΔT. 50°C	Watt ΔT. 30°C	Prix (€)	Watt ΔT. 50°C	Watt ΔT. 30°C	Prix (€)	Watt ΔT. 50°C	Watt ΔT. 30°C	Prix (€)	Watt ΔT. 50°C	Watt ΔT. 30°C	Prix (€)
3	41,7	1258	625		1311	652		1363	679		1413	704	
4	55,7	1678	834		1748	869		1817	905		1885	939	
5	69,7	2097	1042		2185	1087		2272	1131		2356	1174	
6	83,7	2516	1250		2622	1304							

Sur demande, il est possible de commander le radiateur avec 2 éléments, ce qui correspond à une largeur de 27,7 cm. Pour élaborer une offre, veuillez envoyer une demande au département technique.

SUPPLÉMENTS COULEUR

Finitions et Anodisations voir page 5 ou le tableau des couleurs à la fin de cette liste de prix.

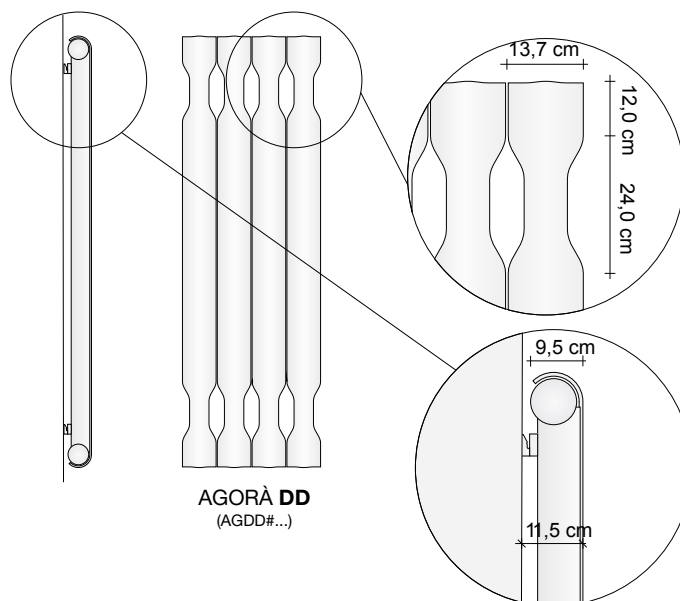
AGORA' DD (ÉLÉMENT DÉCORATIF DOUBLE) VERTICAL HYDRAULIQUE

Collection ELEMENTS hydraulique

Prix du radiateur en couleur Blanc Standard cod.9010 où spécifié et raccords de série – TVA et transports exclus.

ENI 442

HW



AGORA' DD
(AGDD#...)

DD = décor double positionné sur le côté supérieur et le côté inférieur du radiateur

Hauteur (cm)	140			160			180			190			200			210			220			
	N° él.	L (cm)	Prix (€)	Watt ΔT. 50°C	Watt ΔT. 30°C	Prix (€)	Watt ΔT. 50°C	Watt ΔT. 30°C	Prix (€)	Watt ΔT. 50°C	Watt ΔT. 30°C	Prix (€)	Watt ΔT. 50°C	Watt ΔT. 30°C	Prix (€)	Watt ΔT. 50°C	Watt ΔT. 30°C	Prix (€)	Watt ΔT. 50°C	Watt ΔT. 30°C	Prix (€)	
3	41,7	972	484	1091	541	1204	598	1258	625	1311	652	1363	679	1413	704							
4	55,7	1296	646	1454	721	1605	797	1678	834	1748	869	1817	905	1885	939							
5	69,7	1621	808	1818	901	2006	996	2097	1042	2185	1087	2272	1131	2356	1174							
6	83,7	1945	969	2181	1081	2407	1195	2516	1250	2622	1304											

Sur demande, il est possible de commander le radiateur avec 2 éléments, ce qui correspond à une largeur de 27,7 cm. Pour élaborer une offre, veuillez envoyer une demande au département technique.

SUPLÉMENTS COULEUR

Finitions et Anodisations voir page 5 ou le tableau des couleurs à la fin de cette liste de prix.

Vannes thermostatiques standard – Z1TLNR-

Image	Référence	Description	Finitions	Prix (€)
	Z1TLNR#ANR12...	Paire de Vanne + Détendeur de 1/2" en équerre Cuivre et/ou Multicouche de 1/2"	Blanc standard Couleur C1/C2/C3	
	Z1KITRAC#001	KIT Raccords 6 pièces: - 2x Z1RAC#R12CRO - 2x Z1RAC#R14CRO - 2x Z1AC#M03CRO	Chrome brillant	
	Z1KITRAC#002	KIT Raccords 8 pièces: - 2x Z1RAC#R12CRO - 2x Z1RAC#R14CRO - 2x Z1RAC#M03CRO - 2x Z1RAC#M01CRO	Chrome brillant	

Groupe vannes à raccordement distant - GVR

Pour plus d'informations sur le choix des vannes, voir p. 312

Image	Référence	Description	Finitions	Prix (€)
	GVR#1	Groupe vanne Thermostatique et détendeur à ENCASTREMENT à raccordement DISTANT	Chromée Galvanique	
	GVRTG#1...	Groupe vanne Thermostatique et détendeur à ENCASTREMENT à raccordement DISTANT*	Colorée	
	GVR#1...	Groupe vanne Thermostatique et détendeur à ENCASTREMENT à raccordement DISTANT	Colorée	
	GVRTC#1...	Groupe vanne Thermostatique et détendeur à ENCASTREMENT à raccordement DISTANT*	Colorée	
Finitions galvaniques : voir le nuancier spécial TUBES Finitions colorées : voir les catégories C0, C1, C2 et C3 du nuancier Tubes * Le prix ne comprend pas le coût de la tête thermostatique (voir page 320)				