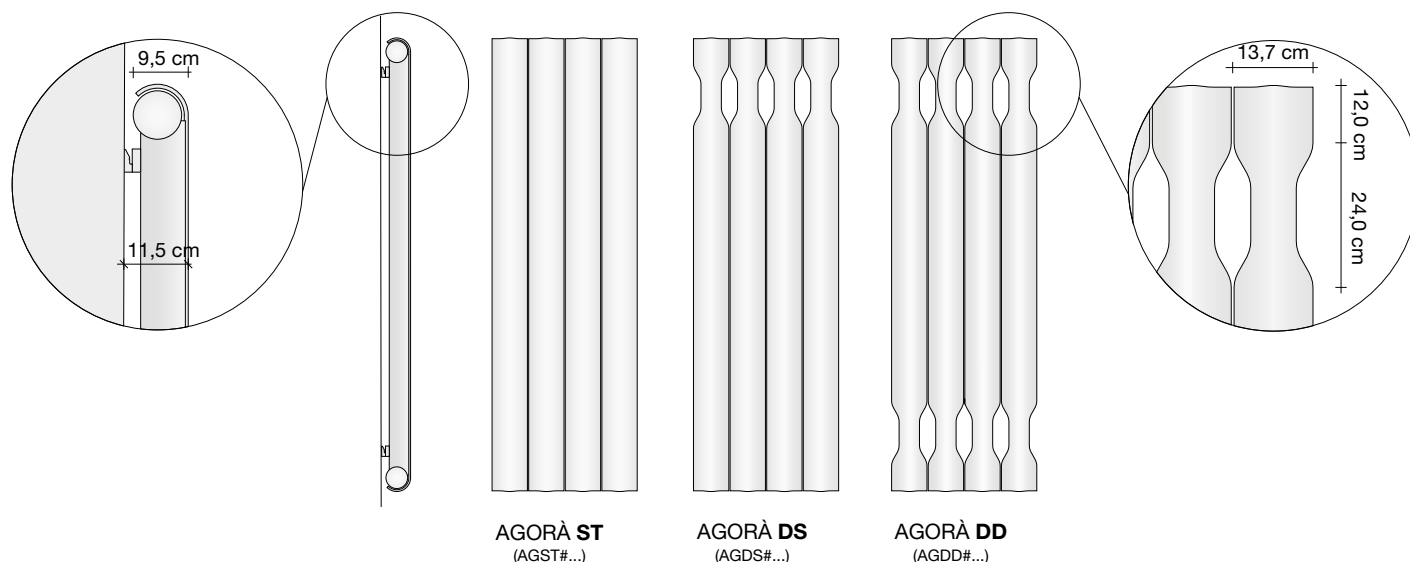


AGORA' VERTICALE IDRAULICO

Calorifero di DESIGN a funzionamento idraulico in ALLUMINIO

Prezzo per Calorifero in colorazione Bianco Standard cod.9010 ove specificato e attacchi di serie – IVA e trasporto esclusi.



Codice del prodotto **AGST#180005R05ST9010R12**

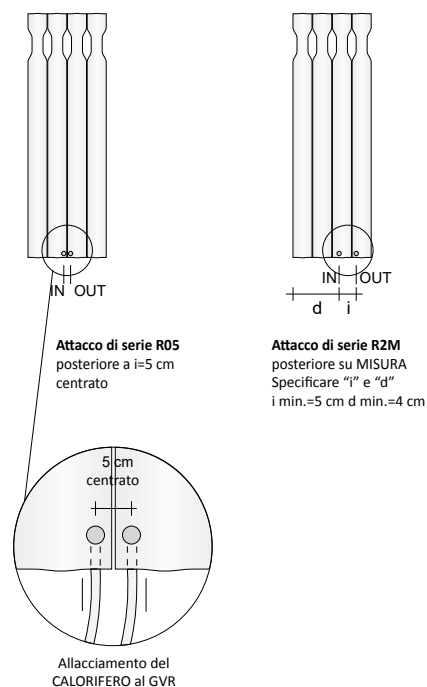
AGST#180005	Codice articolo riportato nella tabella prezzi
R05	Codice attacco vedi scheda tecnica
ST	Codice supporto Standard
9010	Codice colore/finitura riportato nella TABELLA COLORI TUBES Ufficiale
R12	Codice raccordo

SUPPLEMENTI COLORE

Finiture e Anodizzazioni vedi pag. 5 o la Tabella colori riportata alla fine del presente listino

ATTACCHI POSTERIORI

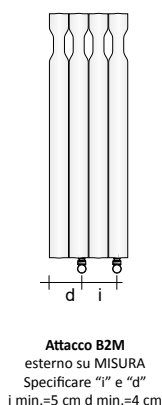
Consentono l'allacciamento all'impianto tramite GVR (Gruppo Valvole Remoto) fornito come accessorio. Questa tipologia di attacchi, da specificare al momento dell'ordine, vengono forniti **SENZA** supplemento di prezzo.



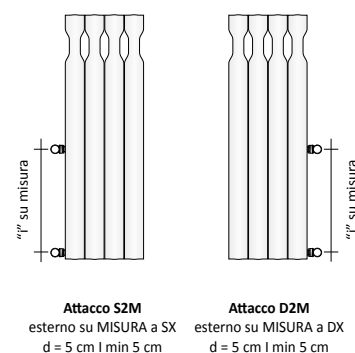
ATTACCHI ESTERNI tipo tradizionali

Consentono l'allacciamento all'impianto mediante Valvola e Detentore TRADIZIONALE fornito come accessorio. Questa tipologia di attacchi, da specificare al momento dell'ordine, vengono forniti **CON** un supplemento di prezzo. Distanza centro attacco pari a 7 cm.

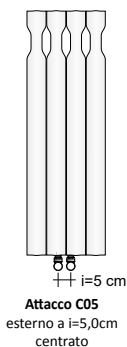
Attacchi SU MISURA a richiesta: € 80,00



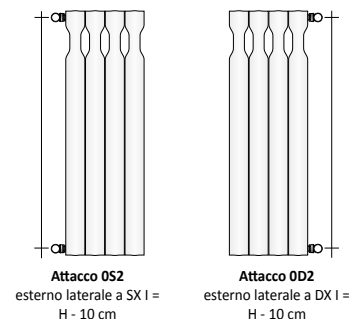
Attacchi SU MISURA a richiesta: € 80,00



Attacchi a richiesta: € 80,00



Attacchi a richiesta: € 80,00

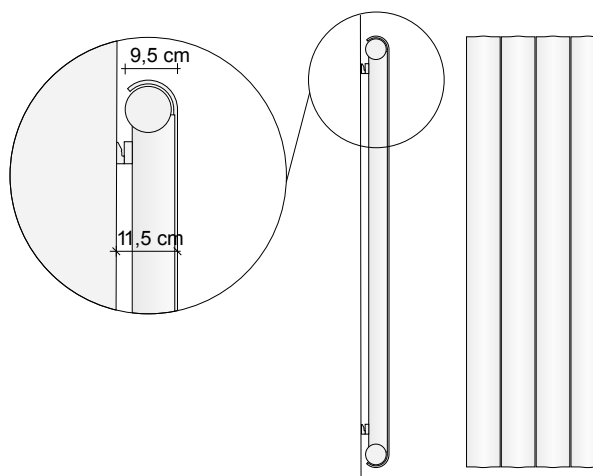


AGORA' ST (SENZA DECORO) VERTICALE IDRAULICO

Calorifero di DESIGN a funzionamento idraulico in ALLUMINIO

Prezzo per Calorifero in colorazione Bianco Standard cod.9010 ove specificato e attacchi di serie – IVA e trasporto esclusi.

SUPPLEMENTI COLORE Finiture e Anodizzazioni vedi pag. 5 o la Tabella colori riportata alla fine del presente listino



AGORA' ST
(AGST#...)

MISURE DISPONIBILI SU ORDINAZIONE:

Tutte le misure in ALTEZZA ogni 1 mm a partire da 40 cm fino a 220 cm sono DISPONIBILI SU ORDINAZIONE ed il prezzo viene calcolato su richiesta.

ST = Senza Decorì


Altezza (cm)	40			50			60			80			90			100			140			
N° El.	L (cm)	Watt ΔT. 50°C	Watt ΔT. 30°C	Prezzo (€)	Watt ΔT. 50°C	Watt ΔT. 30°C	Prezzo (€)	Watt ΔT. 50°C	Watt ΔT. 30°C	Prezzo (€)	Watt ΔT. 50°C	Watt ΔT. 30°C	Prezzo (€)	Watt ΔT. 50°C	Watt ΔT. 30°C	Prezzo (€)	Watt ΔT. 50°C	Watt ΔT. 30°C	Prezzo (€)	Watt ΔT. 50°C	Watt ΔT. 30°C	Prezzo (€)
3	41,7	302	156		374	193		446	229		585	297		653	330		719	362		972	484	
4	55,7	402	208		499	257		594	305		780	396		870	440		959	483		1296	646	
5	69,7	503	260		624	321		743	381		975	495		1088	550		1199	603		1621	808	
6	83,7	604	313		748	385		891	457		1170	594		1306	660		1439	724		1945	969	
7	97,7	704	364		873	450		1040	533		1365	693										
8	111,7	805	417		998	514		1188	609		1560	792										
9	125,7	905	468		1122	578		1337	685		1755	891										
10	139,7	1006	521		1247	642		1485	761		1950	990										
11	153,7	1106	572		1372	707		1634	838		2145	1089										
12	167,7	1207	625		1497	771		1782	914		2340	1188										
13	181,7	1308	677		1621	835		1931	990		2535	1288										
*14	195,7	1408	729		1746	899																
*15	209,7	1509	781		1871	964																
*16	223,7	1609	833		1995	1028																

* Per 14, 15 e 16 elementi l'interasse è pari a L-14 cm e non 5 cm centrato

Altezza (cm)	160			180			190			200			210			220						
N° El.	L (cm)	Watt ΔT. 50°C	Watt ΔT. 30°C	Prezzo (€)	Watt ΔT. 50°C	Watt ΔT. 30°C	Prezzo (€)	Watt ΔT. 50°C	Watt ΔT. 30°C	Prezzo (€)	Watt ΔT. 50°C	Watt ΔT. 30°C	Prezzo (€)	Watt ΔT. 50°C	Watt ΔT. 30°C	Prezzo (€)	Watt ΔT. 50°C	Watt ΔT. 30°C	Prezzo (€)			
3	41,7	1091	541		1204	598		1258	625		1311	652		1363	679		1413	704				
4	55,7	1454	721		1605	797		1678	834		1748	869		1817	905		1885	939				
5	69,7	1818	901		2006	996		2097	1042		2185	1087		2272	1131		2356	1174				
6	83,7	2181	1081		2407	1195		2516	1250		2622	1304										


A richiesta è possibile ordinare il radiatore con 2 elementi che corrisponde a una larghezza di 27,7 cm. Per sviluppare un'offerta inviare una richiesta all'ufficio tecnico.

Valvole Termostattabili Standard - Z1TLNR -

	Codice	Descrizione	Finiture	Prezzo (€)
	Z1TLNR#ANR12...	Coppia Valvola + Detentore da 1/2" Angolo Rame e/o Multistrato da 1/2"	Bianco Standard Colore C1/C2/C3	
	Z1KITRAC#001	KIT Raccordi 6 pz: 2x Z1RAC#R12CRO / 2x Z1RAC#R14CRO / 2x Z1AC#M03CRO	Cromo Lucido	
	Z1KITRAC#002	KIT Raccordi 8 pz: 2x Z1RAC#R12CRO / 2x Z1RAC#R14CRO / 2x Z1RAC#M03CRO / 2x Z1RAC#M01CRO	Cromo Lucido	

Gruppo Valvole Remoto - GVR

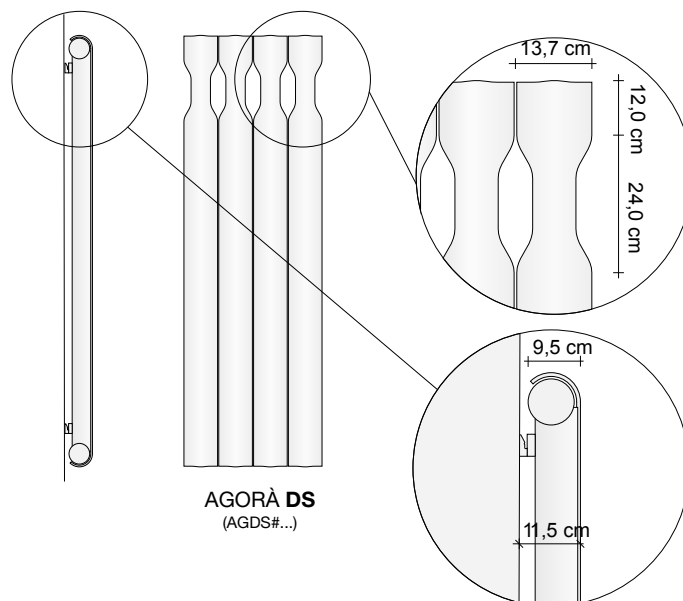
Per maggiori informazioni in merito alla scelta delle valvole vedi pag. 312

	Codice	Descrizione	Finiture	Prezzo (€)
	GVR#1	Gruppo valvola Termostattabile e detentore INCASSO a collegamento REMOTO	Cromata Galvanica	
	GVRTG#1...	Gruppo valvola Termostatica e detentore INCASSO a collegamento REMOTO*		
	GVRC#1...	Gruppo valvola Termostattabile e detentore INCASSO a collegamento REMOTO	Colorata Colorata	
	GVRTC#1...	Gruppo valvola Termostatica e detentore INCASSO a collegamento REMOTO*		
Finiture Galvaniche: Vedere tabella finiture speciali Tubes Finiture Colorate: Vedere mazzetta colori Tubes categoria C0, C1, C2 e C3 * Il prezzo non comprende il costo della testina termostatica (vedi pag. 320)				

AGORA' DS (DECORO SINGOLO) VERTICALE IDRAULICO

Collezione ELEMENTS idraulica

Prezzo per Calorifero in colorazione Bianco Standard cod.9010 ove specificato e attacchi di serie – IVA e trasporto esclusi.



DS = Decoro Singolo posizionato sul lato superiore del calorifero

Altezza (cm)	80			90			100			140			160			180			190			
N° El.	L (cm)	Watt ΔT. 50°C	Watt ΔT. 30°C	Prezzo (€)	Watt ΔT. 50°C	Watt ΔT. 30°C	Prezzo (€)	Watt ΔT. 50°C	Watt ΔT. 30°C	Prezzo (€)	Watt ΔT. 50°C	Watt ΔT. 30°C	Prezzo (€)	Watt ΔT. 50°C	Watt ΔT. 30°C	Prezzo (€)	Watt ΔT. 50°C	Watt ΔT. 30°C	Prezzo (€)	Watt ΔT. 50°C	Watt ΔT. 30°C	Prezzo (€)
3	41,7	585	297		653	330		719	362		972	484		1091	541		1204	598		1258	625	
4	55,7	780	396		870	440		959	483		1296	646		1454	721		1605	797		1678	834	
5	69,7	975	495		1088	550		1199	603		1621	808		1818	901		2006	996		2097	1042	
6	83,7	1170	594		1306	660		1439	724		1945	969		2181	1081		2407	1195		2516	1250	
7	97,7	1365	693																			
8	111,7	1560	792																			
9	125,7	1755	891																			
10	139,7	1950	990																			
11	153,7	2145	1089																			
12	167,7	2340	1188																			
13	181,7	2535	1288																			

Altezza (cm)	190			200			210			220			
N° El.	L (cm)	Watt ΔT. 50°C	Watt ΔT. 30°C	Prezzo (€)	Watt ΔT. 50°C	Watt ΔT. 30°C	Prezzo (€)	Watt ΔT. 50°C	Watt ΔT. 30°C	Prezzo (€)	Watt ΔT. 50°C	Watt ΔT. 30°C	Prezzo (€)
3	41,7	1258	625		1311	652		1363	679		1413	704	
4	55,7	1678	834		1748	869		1817	905		1885	939	
5	69,7	2097	1042		2185	1087		2272	1131		2356	1174	
6	83,7	2516	1250		2622	1304							

A richiesta è possibile ordinare il radiatore con 2 elementi che corrisponde a una larghezza di 27,7 cm. Per sviluppare un'offerta inviare una richiesta all'ufficio tecnico.

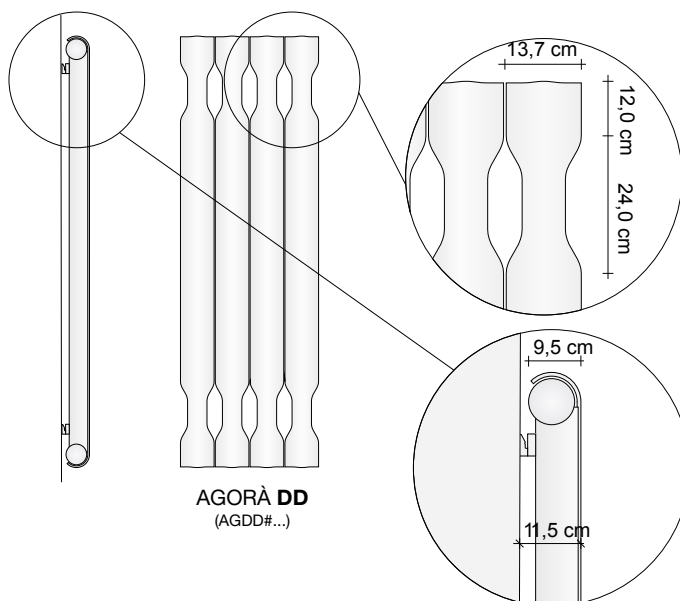
SUPPLEMENTI COLORE

Finiture e Anodizzazioni vedi pag. 5 o la Tabella colori riportata alla fine del presente listino

AGORA' DD (DECORO DOPPIO) VERTICALE IDRAULICO

Collezione ELEMENTS idraulica

Prezzo per Calorifero in colorazione Bianco Standard cod.9010 ove specificato e attacchi di serie – IVA e trasporto esclusi.



AGORA' DD
(AGDD#...)

DD = Decori Doppi posizionati sul lato superiore ed inferiore del calorifero

Altezza (cm)	140			160			180			190			200			210			220			
N° El.	L (cm)	Watt ΔT. 50°C	Watt ΔT. 30°C	Prezzo (€)	Watt ΔT. 50°C	Watt ΔT. 30°C	Prezzo (€)	Watt ΔT. 50°C	Watt ΔT. 30°C	Prezzo (€)	Watt ΔT. 50°C	Watt ΔT. 30°C	Prezzo (€)	Watt ΔT. 50°C	Watt ΔT. 30°C	Prezzo (€)	Watt ΔT. 50°C	Watt ΔT. 30°C	Prezzo (€)	Watt ΔT. 50°C	Watt ΔT. 30°C	Prezzo (€)
3	41,7	972	484		1091	541		1204	598		1258	625		1311	652		1363	679		1413	704	
4	55,7	1296	646		1454	721		1605	797		1678	834		1748	869		1817	905		1885	939	
5	69,7	1621	808		1818	901		2006	996		2097	1042		2185	1087		2272	1131		2356	1174	
6	83,7	1945	969		2181	1081		2407	1195		2516	1250		2622	1304							

A richiesta è possibile ordinare il radiatore con 2 elementi che corrisponde a una larghezza di 27,7 cm. Per sviluppare un'offerta inviare una richiesta all'ufficio tecnico.

SUPPLEMENTI COLORE

Finiture e Anodizzazioni vedi pag. 5 o la Tabella colori riportata alla fine del presente listino

Valvole Termostattabili Standard - Z1TLNR -

	Codice	Descrizione	Finiture	Prezzo (€)
	Z1TLNR#ANR12...	Coppia Valvola + Detentore da 1/2" Angolo Rame e/o Multistrato da 1/2"	Bianco Standard Colore C1/C2/C3	
	Z1KITRAC#001	KIT Raccordi 6 pz: - 2x Z1RAC#R12CRO - 2x Z1RAC#R14CRO - 2x Z1AC#M03CRO	Cromo Lucido	
	Z1KITRAC#002	KIT Raccordi 8 pz: - 2x Z1RAC#R12CRO - 2x Z1RAC#R14CRO - 2x Z1RAC#M03CRO - 2x Z1RAC#M01CRO	Cromo Lucido	

Gruppo Valvole Remoto - GVR

Per maggiori informazioni in merito alla scelta delle valvole vedi pag. 312

	Codice	Descrizione	Finiture	Prezzo (€)
	GVR#1	Gruppo valvola Termostattabile e detentore INCASSO a collegamento REMOTO	Cromata Galvanica	
	GVRTG#1...	Gruppo valvola Termostatica e detentore INCASSO a collegamento REMOTO*		
	GVRC#1...	Gruppo valvola Termostattabile e detentore INCASSO a collegamento REMOTO	Colorata Colorata	
	GVRTC#1...	Gruppo valvola Termostatica e detentore INCASSO a collegamento REMOTO*		
Finiture Galvaniche: Vedere tabella finiture speciali Tubes Finiture Colorate: Vedere mazzetta colori Tubes categoria C0, C1, C2 e C3 * Il prezzo non comprende il costo della testina termostatica (vedi pag. 320)				