

**ORIENTACIÓN**

I-CHING se puede instalar tanto en Vertical como en Horizontal en todos sus tamaños; la predisposición de la orientación se lleva a cabo durante la fase de instalación de la parte empotrada.

**VERSIÓN ELÉCTRICA (24 voltios)**

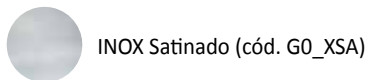
I-CHING se puede pedir con interruptor on/off o sin interruptor. Al funcionar a 24 voltios, el calentador de toallas se suministra de serie con el transformador y con la caja de alojamiento para empotrar en la pared. La versión sin interruptor se tiene que conectar a la instalación eléctrica a través de un dispositivo cualquiera de control, incluso domótico. El modelo con interruptor se suministra de serie con el cable de conexión del interruptor al transformador. El cable tiene una longitud máxima de 4 m y se puede acortar según las necesidades. El modelo con interruptor se suministra de serie con el cable de conexión del interruptor al transformador. El cable tiene una longitud máxima de 4 m y se puede acortar según las necesidades.

**ACABADOS**

Todos los acabados I-Ching, tanto galvanicos como de colores, se realizan directamente sobre el acero inoxidable, el material con el que se construye este calentador de toallas.

**ACABADOS GALVÁNICOS**

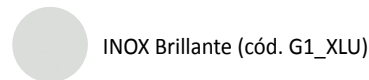
acabado estándar



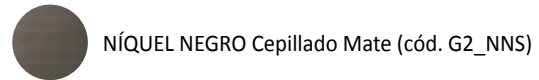
INOX Satinado (cód. G0\_XSA)

acabados especiales más solicitados

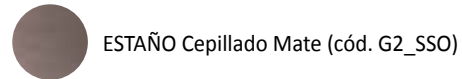
(suministrado con suplemento de precio)



INOX Brillante (cód. G1\_XLU)



NÍQUEL NEGRO Cepillado Mate (cód. G2\_NNS)



ESTAÑO Cepillado Mate (cód. G2\_SSO)



COBRE Cepillado Mate (cód. G2\_RMO)

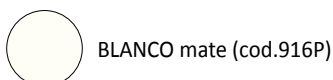
**ACABADOS GALVÁNICOS ESPECIALES para I\_CHING**

Código	G0	G2	G2	G2	G2	G2	G2	G2	G2	G3	G3	G5
Descripción	G0_XSA INOX Satin	G2_XLU INOX Lucido	G2_BRP Matt Brushed Bronze	G2_NIK Matt Brushed Nickel	G2_NNO Matt Black Nickel	G2_NNS Matt Brushed Black Nickel	G2_OSO Matt Brushed Brass	G2_SSO Matt Brushed Tin (1)	G2_NNE Glossy Black Nickel	G3_OTO Matt Brass	G3_RMO Matt Brushed Copper (1)	G5_O14 14 K Gold Finish
<b>Categoría finiture</b>	<b>G0</b>	<b>G2</b>						<b>G3</b>		<b>G5</b>		
Suplementos calculados sobre base G0 (ACERO INOXIDABLE) En %	0%	25%	25%	25%	25%	25%	25%	25%	40%	40%	40%	40%

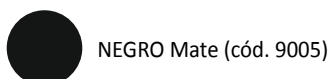
(1) Acabado manual sujeto a variaciones cromáticas acentuadas y, por lo tanto, cada producto es distinto de los demás

**ACABADOS DE COLORES**

acabado de serie



BLANCO mate (cod.916P)



NEGRO Mate (cód. 9005)

acabado por encargo

(Categoría de colores C0/C1/C3)

Con «acabados por encargo» se entienden todos los colores de la Carta de colores TUBES con categoría C0/C1/C3. El Gris Cromo Brillante cód. GRGR no se encuentra disponible para este modelo.



**Cómo realizar el pedido de I-Ching**

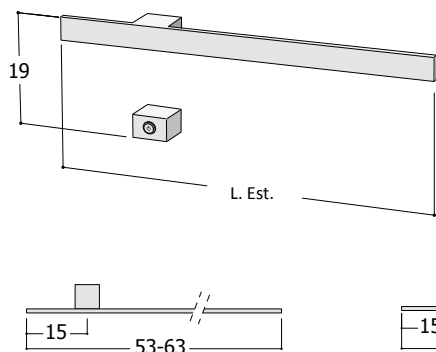
I-Ching consta de dos elementos, una parte externa, la visible, y una parte empotrada que se tiene que predisponer en el momento de la ejecución de las instalaciones y que se puede enviar por adelantado.

I-Ching se encuentra disponible con o sin interruptor y el funcionamiento es con 24 V.

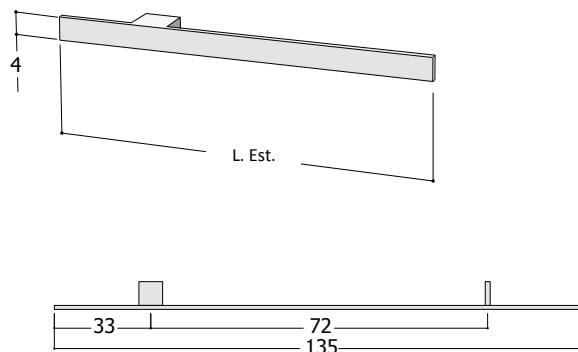
Ej.: pedido I-CHING de 1 elemento con interruptor

<b>Parte externa</b>	<b>ICH1E#063...</b>
ICH1E	I-CHING 1 Elemento
063	Longitud elemento 63 cm
...	Especificar el color (ver carta de colores de Tubes)
<b>Parte empotrada</b>	<b>INC_ICH#E01INT</b>
	Empotrado para I-Ching 1 elemento CON predisposición para interruptor
<b>Interruptor</b>	<b>INT_ICH#</b>
INT_ICH	Interruptor para I-Ching
<b>KIT transformador</b>	<b>KIT_ICH#01INT</b>
	Kit transformador para I-Ching preparado para el interruptor

Eléctrico con interruptor



Eléctrico sin interruptor



**I-CHING 1 Elemento**

**Parte EXTERNA**

Modelo	Descripción	L (cm)		H (cm)	Rendimiento Watt	Acabados Inox y Galvánicos*		Modelo	Acabados de color*	
		P. Ext.	P. Ext.			Inox Satinado	Inox Brillante		Colores de Serie	Colores C0/C1/C2
ICH1EG#053...	Parte externa I-CHING 01 L.53 cm	53,0	4,0	4,0	15 W			ICH1E#053...		
ICH1EG#063...	Parte externa I-CHING 01 L.63 cm	63,0	4,0	4,0	19 W			ICH1E#063...		
ICH1EG#078...	Parte externa I-CHING 01 L.78 cm	78,0	4,0	4,0	24 W			ICH1E#078...		
ICH1EG#135...	Parte externa I-CHING 01 L.153 cm	135,0	4,0	4,0	40 W			ICH1E#135...		

Para los demás acabados disponibles, es decir, para los Colores de la Categoría C3, el precio se calculará con un suplemento igual al +25% con respecto a los precios mostrados para el acabado Acero Inox Satinado. Para los acabados Galvánicos, consulte la tabla de la página. 281.

**Parte EMPOTRADA**

Modelo	Descripción	Precio (€)
INC_ICH#15E01	Empotrado para I-Ching 1 elemento Sin predisposición para interruptor	
INC_ICH#15E01INT	Empotrado para I-Ching 1 elemento Con predisposición para interruptor	

**Interruptor**

Modelo	Descripción	Precio (€)
INT_ICH#...	Interruptor para I-Ching de colores	
INT_ICHG#...	Interruptor para I-Ching Galvánico	

**KIT transformador\*\*** Componente obligatorio

Modelo	Descripción	Precio (€)
KIT_ICH#01	Kit transformador sin predisposición para interruptor (max120W)	
KIT_ICH#01INT	Kit transformador con predisposición para interruptor (max120W)	

\*\*La parte empotrada incluye también el transformador de 24V y la predisposición para las conexiones eléctricas.

I-CHING necesita que la parte empotrada se instale correctamente. Las instrucciones de montaje, las fichas técnicas y los tutoriales en vídeo se pueden consultar mediante el código QR o en el sitio [www.tubesradiatori.com](http://www.tubesradiatori.com).





**Cómo realizar el pedido de I-Ching**

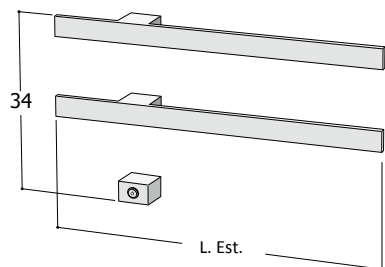
I-Ching consta de dos elementos, una parte externa, la visible, y una parte empotrada que se tiene que predisponer en el momento de la ejecución de las instalaciones y que se puede enviar por adelantado.

I-Ching se encuentra disponible con o sin interruptor y el funcionamiento es con 24 V.

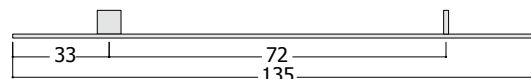
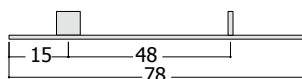
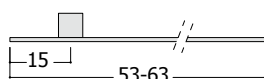
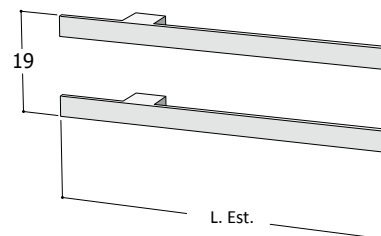
Ej.: pedido I-CHING de 2 elemento con interruptor

<b>Parte externa</b>	<b>ICH2E#063...</b>
ICH2E	I-Ching 2 elementos
063	Longitud elemento 63 cm
...	Especificar el color (ver carta de colores de Tubes)
<b>Parte empotrada</b>	<b>INC_ICH#E02INT</b>
	Empotrado para I-Ching 2 elemento con predisposición para interruptor
<b>Interruptor</b>	<b>INT_ICH#</b>
INT_ICH	Interruptor para I-Ching
<b>KIT transformador</b>	<b>KIT_ICH#01INT</b>
	Kit transformador para I-Ching preparado para el interruptor

Eléctrico con interruptor



Eléctrico sin interruptor



**I-CHING 2 Elementos**

**Parte EXTERNA**

Modelo	Descripción	L (cm) P. Ext.	H (cm) P. Ext.	Rendimiento Watt	Acabados Inox y Galvánicos*		Modelo	Acabados de color*	
					Inox Satinado	Inox Brillante		Colores de Serie	Colores C0/C1/C2
ICH2EG#053...	Parte externa I-CHING 02 L.53 cm	53,0	19,0	30 W			ICH2E#053...		
ICH2EG#063...	Parte externa I-CHING 02 L.63 cm	63,0	19,0	38 W			ICH2E#063...		
ICH2EG#078...	Parte externa I-CHING 02 L.78 cm	78,0	19,0	48 W			ICH2E#078...		
ICH2EG#135...	Parte externa I-CHING 02 L.153 cm	135,0	19,0	80 W			ICH2E#135...		

Para los demás acabados disponibles, es decir, para los Colores de la Categoría C3, el precio se calculará con un suplemento igual al +25% con respecto a los precios mostrados para el acabado Acero Inox Satinado. Para los acabados Galvánicos, consulte la tabla de la página. 281.

**Parte EMPOTRADA**

Modelo	Descripción	Precio (€)
INC_ICH#15E02	Empotrado para I-Ching 2 elementos SIN predisposición para interruptor	
INC_ICH#15E02INT	Empotrado para I-Ching 2 elementos CON predisposición para interruptor	

**Interruptor**

Modelo	Descripción	Precio (€)
INT_ICH#...	Interruptor para I-Ching de colores	
INT_ICHG#...	Interruptor para I-Ching Galvánico	

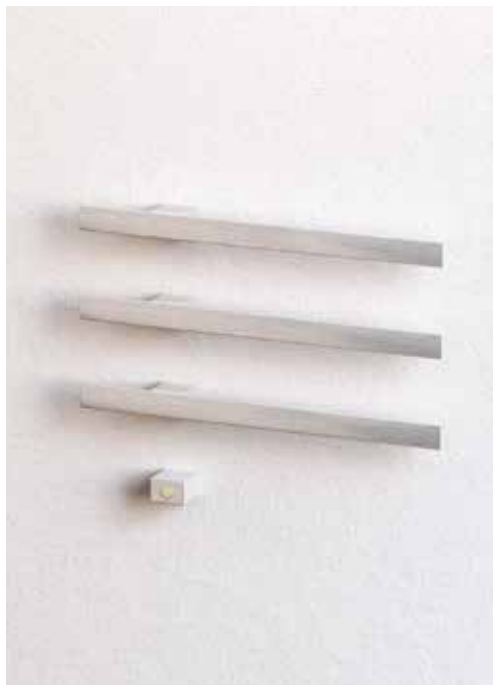
**KIT transformador\*\*** Componente obligatorio

Modelo	Descripción	Precio (€)
KIT_ICH#01	Kit transformador sin predisposición para interruptor (max120W)	
KIT_ICH#01INT	Kit transformador con predisposición para interruptor (max120W)	

\*\*La parte empotrada incluye también el transformador de 24V y la predisposición para las conexiones eléctricas.

I-CHING necesita que la parte empotrada se instale correctamente. Las instrucciones de montaje, las fichas técnicas y los tutoriales en vídeo se pueden consultar mediante el código QR o en el sitio [www.tubesradiatori.com](http://www.tubesradiatori.com).





**Cómo realizar el pedido de I-Ching**

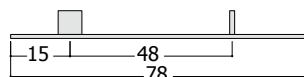
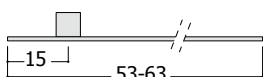
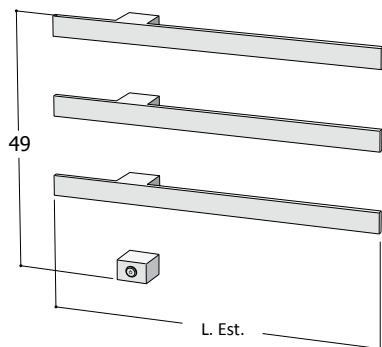
I-Ching consta de dos elementos, una parte externa, la visible, y una parte empotrada que se tiene que predisponer en el momento de la ejecución de las instalaciones y que se puede enviar por adelantado.

I-Ching se encuentra disponible con o sin interruptor y el funcionamiento es con 24 V.

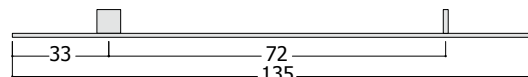
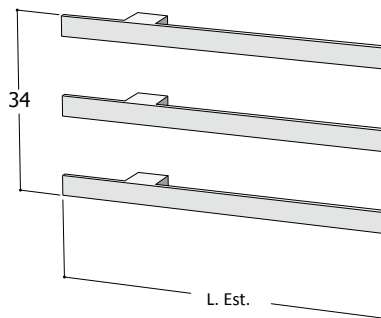
Ej.: pedido I-CHING de 3 elemento con interruptor

<b>Parte externa</b>	<b>ICH3E#063...</b>
ICH3E	I-Ching 3 elementos
063	Longitud elemento 63 cm
...	Especificar el color (ver carta de colores de Tubes)
<b>Parte empotrada</b>	<b>INC_ICH#E03INT</b>
	Empotrado para I-Ching 3 elementos CON predisposición para interruptor
<b>Interruptor</b>	<b>INT_ICH#</b>
INT_ICH	Interruptor para I-Ching
<b>KIT transformador</b>	<b>KIT_ICH#01INT</b>
	Kit transformador para I-Ching preparado para el interruptor

Eléctrico con interruptor



Eléctrico sin interruptor



**I-CHING 3 Elementos**

**Parte EXTERNA**

Modelo	Descripción	L (cm)		H (cm)	Rendimiento Watt	Acabados Inox y Galvánicos*		Modelo	Acabados de color*	
		P. Ext.	P. Ext.			Inox Satinado	Inox Brillante		Colores de Serie	Colores C0/C1/C2
ICH3EG#053...	Parte externa I-CHING 03 L.53 cm	53,0	34,0	34,0	45 W			ICH3E#053...		
ICH3EG#063...	Parte externa I-CHING 03 L.63 cm	63,0	34,0	34,0	57 W			ICH3E#063...		
ICH3EG#078...	Parte externa I-CHING 03 L.78 cm	78,0	34,0	34,0	72 W			ICH3E#078...		
ICH3EG#135...	Parte externa I-CHING 03 L.153 cm	135,0	34,0	34,0	120 W			ICH3E#135...		

Para los demás acabados disponibles, es decir, para los Colores de la Categoría C3, el precio se calculará con un suplemento igual al +25% con respecto a los precios mostrados para el acabado Acero Inox Satinado. Para los acabados Galvánicos, consulte la tabla de la página. 281.

**Parte EMPOTRADA**

Modelo	Descripción	Precio (€)
INC_ICH#15E03	Empotrado para I-Ching 3 elementos SIN predisposición para interruptor	
INC_ICH#15E03INT	Empotrado para I-CHING 3 Elementos CON predisposición para interruptor	

**Interruptor**

Modelo	Descripción	Precio (€)
INT_ICH#...	Interruptor para I-Ching de colores	
INT_ICHG#...	Interruptor para I-Ching Galvánico	

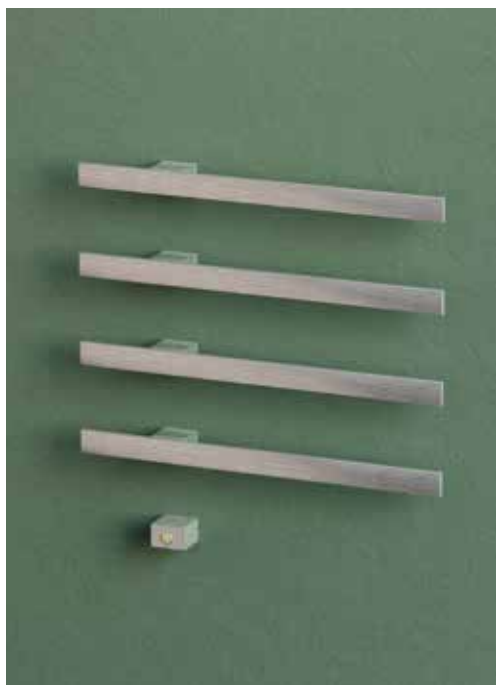
**KIT transformador\*\*** Componente obligatorio

Modelo	Descripción	Precio (€)
KIT_ICH#01	Kit transformador sin predisposición para interruptor (max120W)	
KIT_ICH#01INT	Kit transformador con predisposición para interruptor (max120W)	

\*\*La parte empotrada incluye también el transformador de 24V y la predisposición para las conexiones eléctricas.

I-CHING necesita que la parte empotrada se instale correctamente. Las instrucciones de montaje, las fichas técnicas y los tutoriales en vídeo se pueden consultar mediante el código QR o en el sitio [www.tubesradiatori.com](http://www.tubesradiatori.com).





**Cómo realizar el pedido de I-Ching**

I-Ching consta de dos elementos, una parte externa, la visible, y una parte empotrada que se tiene que predisponer en el momento de la ejecución de las instalaciones y que se puede enviar por adelantado.

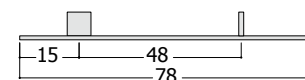
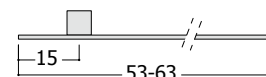
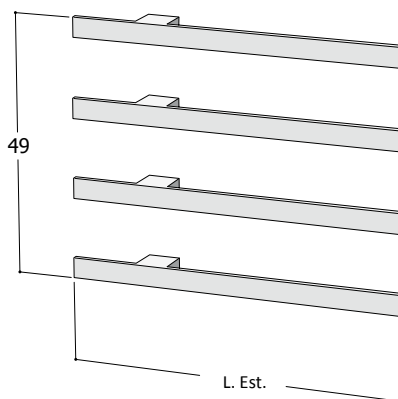
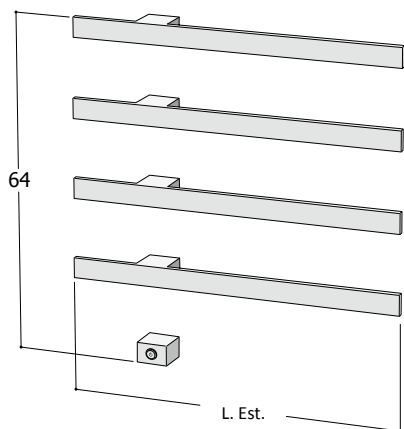
I-Ching se encuentra disponible con o sin interruptor y el funcionamiento es con 24 V.

Ej.: pedido I-CHING de 4 elemento con interruptor

<b>Parte externa</b>	<b>ICH4E#063...</b>
ICH4E	I-Ching 4 elementos
063	Longitud elemento 63 cm
...	Especificar el color (ver carta de colores de Tubes)
<b>Parte empotrada</b>	<b>INC_ICH#E04INT</b>
	Empotrado para I-Ching 4 elementos CON predisposición para interruptor
<b>Interruptor</b>	<b>INT_ICH#</b>
INT_ICH	Interruptor para I-Ching
<b>KIT transformador</b>	<b>KIT_ICH#01INT</b>
	Kit transformador para I-Ching preparado para el interruptor

Eléctrico con interruptor

Eléctrico sin interruptor



**I-CHING 4 Elementos**

**Parte EXTERNA**

Modelo	Descripción	L (cm) P. Ext.	H (cm) P. Ext.	Rendimiento Watt	Acabados Inox y Galvánicos*		Modelo	Acabados de color*	
					Inox Satinado	Inox Brillante		Colores de Serie	Colores C0/C1/C2
ICH4EG#053...	Parte externa I-CHING 04 L.53 cm	53,0	49,0	60 W			ICH4E#053...		
ICH4EG#063...	Parte externa I-CHING 04 L.63 cm	63,0	49,0	76 W			ICH4E#063...		
ICH4EG#078...	Parte externa I-CHING 04 L.78 cm	78,0	49,0	96 W			ICH4E#078...		

Para los demás acabados disponibles, es decir, para los Colores de la Categoría C3, el precio se calculará con un suplemento igual al +25% con respecto a los precios mostrados para el acabado Acero Inox Satinado. Para los acabados Galvánicos, consulte la tabla de la página. 281.

**Parte EMPOTRADA**

Modelo	Descripción	Precio (€)
INC_ICH#15E04	Empotrado para I-Ching 4 elementos SIN predisposición para interruptor	
INC_ICH#15E04INT	Empotrado para I-CHING 4 elementos CON predisposición para interruptor	

**Interruptor**

Modelo	Descripción	Precio (€)
INT_ICH#...	Interruptor para I-Ching de colores	
INT_ICHG#...	Interruptor para I-Ching Galvánico	

**KIT transformador\*\*** Componente obligatorio

Modelo	Descripción	Precio (€)
KIT_ICH#01	Kit transformador sin predisposición para interruptor (max120W)	
KIT_ICH#01INT	Kit transformador con predisposición para interruptor (max120W)	

\*\*La parte empotrada incluye también el transformador de 24V y la predisposición para las conexiones eléctricas.

I-CHING necesita que la parte empotrada se instale correctamente. Las instrucciones de montaje, las fichas técnicas y los tutoriales en vídeo se pueden consultar mediante el código QR o en el sitio [www.tubesradiatori.com](http://www.tubesradiatori.com).





**Cómo realizar el pedido de I-Ching**

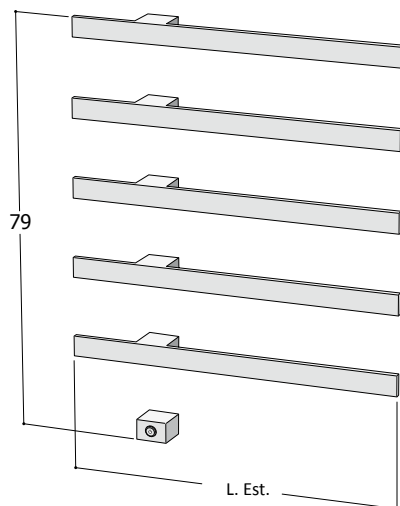
I-Ching consta de dos elementos, una parte externa, la visible, y una parte empotrada que se tiene que predisponer en el momento de la ejecución de las instalaciones y que se puede enviar por adelantado.

I-Ching se encuentra disponible con o sin interruptor y el funcionamiento es con 24 V.

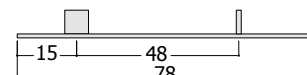
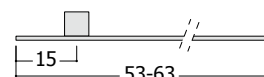
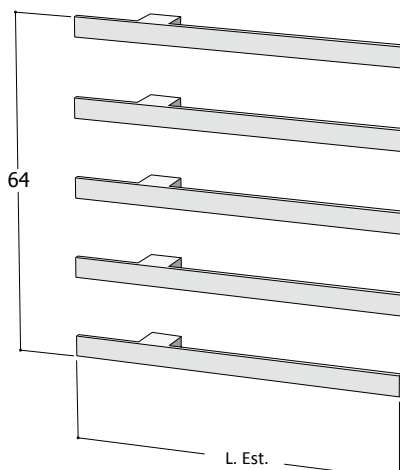
Ej.: pedido I-CHING da 5 elementos con interruptor

<b>Parte externa</b>	<b>ICH5E#078...</b>
ICH5E	I-Ching 5 elementos
078	Longitud elemento 78 cm
...	Especificar el color (ver carta de colores de Tubes)
<b>Parte empotrada</b>	<b>INC_ICH#E05INT</b>
	Empotrado para I-Ching 5 elementos CON predisposición para interruptor
<b>Interruptor</b>	<b>INT_ICH#</b>
INT_ICH	Interruptor para I-Ching
<b>KIT transformador</b>	<b>KIT_ICH#01INT</b>
	Kit transformador para I-Ching preparado para el interruptor

Eléctrico con interruptor



Eléctrico sin interruptor



**I-CHING 5 Elementos**

**Parte EXTERNA**

Modelo	Descripción	L (cm)		H (cm)	Rendimiento Watt	Acabados Inox y Galvánicos*		Modelo	Acabados de color*	
		P. Ext.	P. Ext.			Inox Satinado	Inox Brillante		Colores de Serie	Colores C0/C1/C2
ICH5EG#053...	Parte externa I-CHING 05 L.53 cm	53,0	64,0	75 W				ICH5E#053...		
ICH5EG#063...	Parte externa I-CHING 05 L.63 cm	63,0	64,0	95 W				ICH5E#063...		
ICH5EG#078...	Parte externa I-CHING 05 L.78 cm	78,0	64,0	120 W				ICH5E#078...		

Para los demás acabados disponibles, es decir, para los Colores de la Categoría C3, el precio se calculará con un suplemento igual al +25% con respecto a los precios mostrados para el acabado Acero Inox Satinado. Para los acabados Galvánicos, consulte la tabla de la página. 281.

**Parte EMPOTRADA**

Modelo	Descripción	Precio (€)
INC_ICH#15E05	Empotrado para I-Ching 5 elementos SIN predisposición para interruptor	
INC_ICH#15E05INT	Empotrado para I-CHING 5 elementos CON predisposición para interruptor	

**Interruptor**

Modelo	Descripción	Precio (€)
INT_ICH#...	Interruptor para I-Ching de colores	
INT_ICHG#...	Interruptor para I-Ching Galvánico	

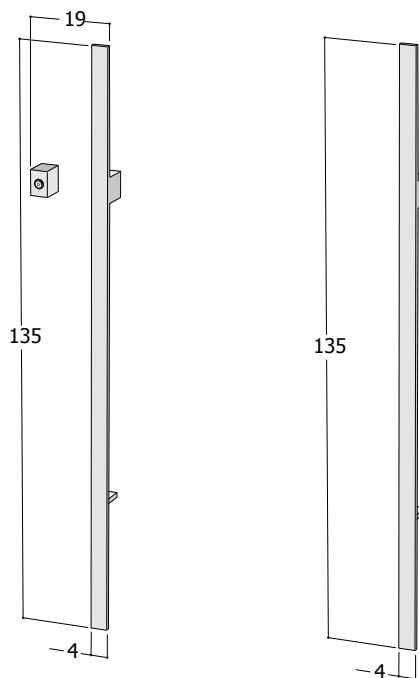
**KIT transformador\*\*** Componente obligatorio

Modelo	Descripción	Precio (€)
KIT_ICH#01	Kit transformador sin predisposición para interruptor (max120W)	
KIT_ICH#01INT	Kit transformador con predisposición para interruptor (max120W)	

\*\*La parte empotrada incluye también el transformador de 24V y la predisposición para las conexiones eléctricas.

I-CHING necesita que la parte empotrada se instale correctamente. Las instrucciones de montaje, las fichas técnicas y los tutoriales en vídeo se pueden consultar mediante el código QR o en el sitio [www.tubesradiatori.com](http://www.tubesradiatori.com).

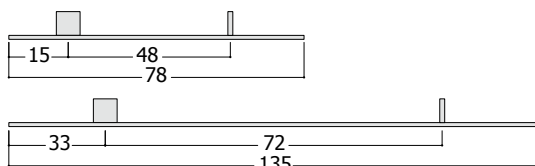




**Cómo realizar el pedido de I-Ching**

I-Ching consta de dos elementos, una parte externa, la visible, y una parte empotrada que se tiene que predisponer en el momento de la ejecución de las instalaciones y que se puede enviar por adelantado.

I-Ching se encuentra disponible con o sin interruptor y el funcionamiento es con 24 V.



Ej.: pedido I-CHING de 1 elemento con interruptor

**Parte externa** **ICH1E#135...**  
 ICH1 I-CHING 1 Elemento  
 063 Altura elemento 135 cm  
 ... Especificar el color (ver carta de colores de Tubes)

**Parte empotrada** **INC\_ICH#E01INT**  
 Empotrado para I-Ching 1 elemento CON predisposición para interruptor

**Interruptor** **INT\_ICH#**  
 INT\_ICH Interruptor para I-Ching

**KIT transformador** **KIT\_ICH#01INT**  
 Kit transformador para I-Ching preparado para el interruptor

**I-CHING 1 Elemento vertical**

**Parte EXTERNA**

Modelo	Descripción	L (cm) P. Ext.	H (cm) P. Ext.	Rendimiento Watt	Acabados Inox y Galvánicos*		Acabados de color*	
					Inox Satinado	Inox Brillante	Modelo	Colores de Serie
ICH1EG#078...	Parte externa I-CHING 01 L.78 cm	4,0	78,0	24 W			ICH1E#078...	
ICH1EG#135...	Parte externa I-CHING 01 L.135 cm	4,0	135,0	40 W			ICH1E#135...	

Para los demás acabados disponibles, es decir, para los Colores de la Categoría C3, el precio se calculará con un suplemento igual al +25% con respecto a los precios mostrados para el acabado Acero Inox Satinado. Para los acabados Galvánicos, consulte la tabla de la página. 281.

**Parte EMPOTRADA**

Modelo	Descripción	Precio (€)
INC_ICH#15E01	Empotrado para I-Ching 1 elemento Sin predisposición para interruptor	
INC_ICH#15E01INT	Empotrado para I-Ching 1 elemento Con predisposición para interruptor	

**Interruptor**

Modelo	Descripción	Precio (€)
INT_ICH#...	Interruptor para I-Ching de colores	
INT_ICHG#...	Interruptor para I-Ching Galvánico	

**KIT transformador\*\*** Componente obligatorio

Modelo	Descripción	Precio (€)
KIT_ICH#01	Kit transformador sin predisposición para interruptor (max120W)	
KIT_ICH#01INT	Kit transformador con predisposición para interruptor (max120W)	

\*\*La parte empotrada incluye también el transformador de 24V y la predisposición para las conexiones eléctricas.

I-CHING necesita que la parte empotrada se instale correctamente. Las instrucciones de montaje, las fichas técnicas y los tutoriales en vídeo se pueden consultar mediante el código QR o en el sitio [www.tubesradiatori.com](http://www.tubesradiatori.com).

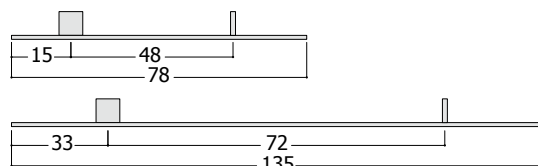




**Cómo realizar el pedido de I-Ching**

I-Ching consta de dos elementos, una parte externa, la visible, y una parte empotrada que se tiene que predisponer en el momento de la ejecución de las instalaciones y que se puede enviar por adelantado.

I-Ching se encuentra disponible con o sin interruptor y el funcionamiento es con 24 V.



Ej.: pedido I-CHING da 2 elementos Sin interruptor

**Parte externa** **ICH2E#135...**  
 ICH2 I-Ching 2 elementos  
 135 Altura elemento 135 cm  
 ... Especificar el color (ver carta de colores de Tubes)

**Parte empotrada** **INC\_ICH#E02**  
 Empotrado para I-Ching 1 elemento SIN predisposición para interruptor

**KIT transformador** **KIT\_ICH#01--**  
 Kit transformador para I-Ching SIN predisposición para el interruptor

**I-CHING 2 Elementos verticales**

**Parte EXTERNA**

Modelo	Descripción	L (cm)		H (cm)	Rendimiento Watt	Acabados Inox y Galvánicos*		Acabados de color*		
		P. Ext.	P. Int.			Inox Satinado	Inox Brillante	Modelo	Colores de Serie	Colores C0/C1/C2
ICH2EG#078...	Parte externa I-CHING 02 L.78 cm	19,0	78,0	78,0	48 W					ICH2E#078...
ICH2EG#135...	Parte externa I-CHING 02 L.135 cm	19,0	135,0	135,0	80 W					ICH2E#135...

Para los demás acabados disponibles, es decir, para los Colores de la Categoría C3, el precio se calculará con un suplemento igual al +25% con respecto a los precios mostrados para el acabado Acero Inox Satinado. Para los acabados Galvánicos, consulte la tabla de la página. 281.

**Parte EMPOTRADA**

Modelo	Descripción	Precio (€)
INC_ICH#15E02	Empotrado para I-Ching 2 elementos SIN predisposición para interruptor	
INC_ICH#15E02INT	Empotrado para I-Ching 2 elementos CON predisposición para interruptor	

**Interruptor**

Modelo	Descripción	Precio (€)
INT_ICH#...	Interruptor para I-Ching de colores	
INT_ICHG#...	Interruptor para I-Ching Galvánico	

**KIT transformador\*\*** Componente obligatorio

Modelo	Descripción	Precio (€)
KIT_ICH#01	Kit transformador sin predisposición para interruptor (max120W)	
KIT_ICH#01INT	Kit transformador con predisposición para interruptor (max120W)	

\*\*La parte empotrada incluye también el transformador de 24V y la predisposición para las conexiones eléctricas.

I-CHING necesita que la parte empotrada se instale correctamente. Las instrucciones de montaje, las fichas técnicas y los tutoriales en vídeo se pueden consultar mediante el código QR o en el sitio [www.tubesradiatori.com](http://www.tubesradiatori.com).



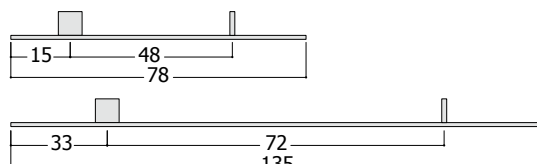




**Cómo realizar el pedido de I-Ching**

I-Ching consta de dos elementos, una parte externa, la visible, y una parte empotrada que se tiene que predisponer en el momento de la ejecución de las instalaciones y que se puede enviar por adelantado.

I-Ching se encuentra disponible con o sin interruptor y el funcionamiento es con 24 V.



Ej.: pedido I-CHING de 3 elemento con interruptor

**Parte externa** **ICH3E#135...**  
 ICH3 I-Ching 3 elementos  
 135 Altura elemento 135 cm  
 ... Especificar el color (ver carta de colores de Tubes)

**Parte empotrada** **INC\_ICH#E03INT**  
 Empotrado para I-Ching 3 elementos CON predisposición para interruptor

**Interruptor** **INT\_ICH#**  
 INT\_ICH Interruptor para I-Ching

**KIT transformador** **KIT\_ICH#01INT**  
 Kit transformador para I-Ching preparado para el interruptor

**I-CHING 3 Elementos**

**Parte EXTERNA**

Modelo	Descripción	L (cm) P. Ext.	H (cm) P. Ext.	Rendimiento Watt	Acabados Inox y Galvánicos*		Acabados de color*	
					Inox Satinado	Inox Brillante	Modelo	Colores de Serie
ICH3EG#078...	Parte externa I-CHING 03 L.78 cm	34,0	78,0	72 W			ICH3E#078...	
ICH3EG#135...	Parte externa I-CHING 03 L.135 cm	34,0	135,0	120 W			ICH3E#135...	

Para los demás acabados disponibles, es decir, para los Colores de la Categoría C3, el precio se calculará con un suplemento igual al +25% con respecto a los precios mostrados para el acabado Acero Inox Satinado. Para los acabados Galvánicos, consulte la tabla de la página. 281.

**Parte EMPOTRADA**

Modelo	Descripción	Precio (€)
INC_ICH#15E03	Empotrado para I-Ching 3 elementos SIN predisposición para interruptor	
INC_ICH#15E03INT	Empotrado para I-CHING 3 Elementos CON predisposición para interruptor	

**Interruptor**

Modelo	Descripción	Precio (€)
INT_ICH#...	Interruptor para I-Ching de colores	
INT_ICHG#...	Interruptor para I-Ching Galvánico	

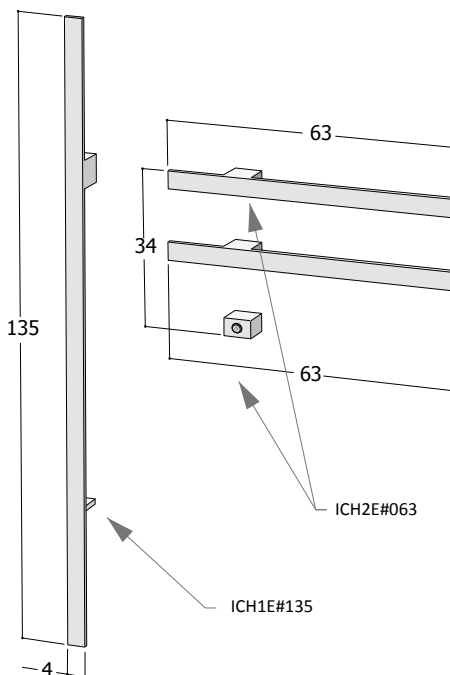
**KIT transformador\*\*** Componente obligatorio

Modelo	Descripción	Precio (€)
KIT_ICH#01	Kit transformador sin predisposición para interruptor (max120W)	
KIT_ICH#01INT	Kit transformador con predisposición para interruptor (max120W)	

\*\*La parte empotrada incluye también el transformador de 24V y la predisposición para las conexiones eléctricas.

I-CHING necesita que la parte empotrada se instale correctamente. Las instrucciones de montaje, las fichas técnicas y los tutoriales en vídeo se pueden consultar mediante el código QR o en el sitio [www.tubesradiatori.com](http://www.tubesradiatori.com).





**Cómo realizar el pedido de I-Ching**

I-Ching consta de dos elementos, una parte externa, la visible, y una parte empotrada que se tiene que predisponer en el momento de la ejecución de las instalaciones y que se puede enviar por adelantado.

I-Ching se encuentra disponible con o sin interruptor y el funcionamiento es con 24 V.

Ej.: pedido I-CHING Composition\_03 eléctrica con interruptor

<b>Parte externa</b> ICH2E#063 ICH2E#135 063, 135 ...	<b>ICH2E#063... + ICH1E#135...</b> -Ching 2 elementos eléctricos de 63 cm I-Ching 1 elemento eléctrico de 135 cm Longitud elementos en cm Especificar el color (ver carta de colores de Tubes)	<b>Parte empotrada</b> INC_ICH#E02INT INC_ICH#E01 interruptor	<b>INC_ICH#E02INT + INC_ICH#E01</b> Empotrado para I-Ching 2 elemento con predisposición para interruptor Empotrado para I-Ching 1 elemento SIN predisposición para interruptor
<b>Interruptor</b> INT_ICH	<b>INT_ICH#</b> Interruptor para I-Ching	<b>KIT transformador</b>	<b>KIT_ICH#01INT</b> Kit transformador para I-Ching preparado para el interruptor

**I-CHING Composition\_3**

Parte EXTERNA I-Ching Composition\_03

Modelo	Descripción	Rendimiento Watt	Acabados Inox y Galvánicos*		Acabados de color*	
			Inox Satinado	Inox Brillante	Modelo	Colores de Serie
ICH2EG#063...	Parte externa I-CHING 02 L.63 cm	38 W			ICH2E#063...	
ICH1EG#135...	Parte externa I-CHING 01 L.153 cm	40 W			ICH1E#135...	
<b>Total I-CHING Composition_03</b>		<b>78 W</b>				

Para los demás acabados disponibles, es decir, para los Colores de la Categoría C3, el precio se calculará con un suplemento igual al +25% con respecto a los precios mostrados para el acabado Acero Inox Satinado. Para los acabados Galvánicos, consulte la tabla de la página. 281.

**Parte EMPOTRADA I-Ching Composition\_03 con/sin predisposición para interruptor**

Modelo	Descripción	Precio (€)
INC_ICH#15E02	Empotrado para I-Ching 2 elementos SIN predisposición para interruptor	
INC_ICH#15E01	Empotrado para I-Ching 1 elemento Sin predisposición para interruptor	
<b>Total Parte empotrada I-Ching Composition_03 SIN predisposición para interruptor</b>		
INC_ICH#15E02INT	Empotrado para I-Ching 2 elementos CON predisposición para interruptor	
INC_ICH#15E01INT	Empotrado para I-Ching 1 elemento Con predisposición para interruptor	
<b>Total Parte empotrada I-Ching Composition_03 CON predisposición para interruptor</b>		

**Interruptor**

Modelo	Descripción	Precio (€)
INT_ICH#...	Interruptor para I-Ching de colores	
INT_ICHG#...	Interruptor para I-Ching Galvánico	

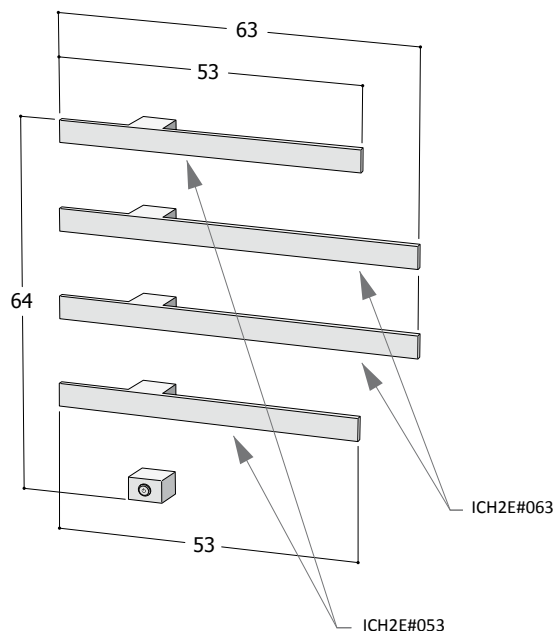
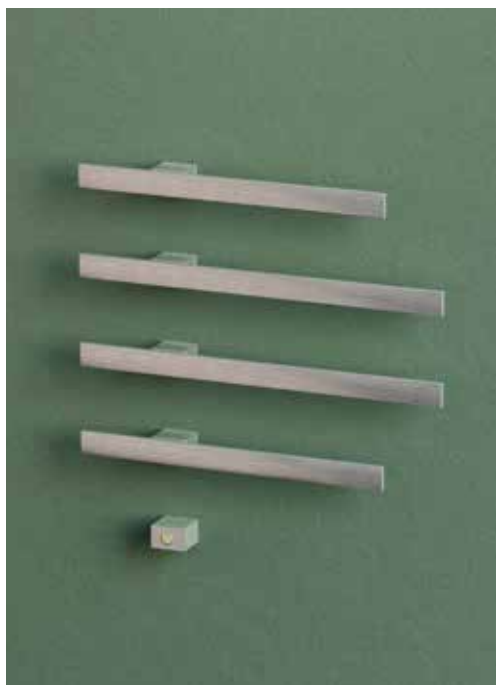
**KIT transformador\*\*** Componente obligatorio

Modelo	Descripción	Precio (€)
KIT_ICH#01	Kit transformador sin predisposición para interruptor (max120W)	
KIT_ICH#01INT	Kit transformador con predisposición para interruptor (max120W)	

\*\*La parte empotrada incluye también el transformador de 24V y la predisposición para las conexiones eléctricas.

I-CHING necesita que la parte empotrada se instale correctamente. Las instrucciones de montaje, las fichas técnicas y los tutoriales en vídeo se pueden consultar mediante el código QR o en el sitio [www.tubesradiatori.com](http://www.tubesradiatori.com).





**Cómo realizar el pedido de I-Ching**

I-Ching consta de dos elementos, una parte externa, la visible, y una parte empotrada que se tiene que predisponer en el momento de la ejecución de las instalaciones y que se puede enviar por adelantado.

I-Ching se encuentra disponible con o sin interruptor y el funcionamiento es con 24 V.

Ej.: pedido I-CHING Composition\_04 eléctrica con interruptor

<b>Parte externa</b>	<b>ICH2E#063... + ICH2E#053...</b>	<b>Parte empotrada</b>	<b>INC_ICH#E04INT</b>
ICH2E#063	-Ching 2 elementos eléctricos de 63 cm	INC_ICH#E04INT	Empotrado para I-Ching 4 elementos CON predisposición para interruptor
ICH2E#053	I-Ching 1 elemento eléctrico de 53 cm		
063, 135	Longitud elementos en cm		
...	Especificar el color (ver carta de colores de Tubes)		
<b>Interruptor</b>	<b>INT_ICH#</b>	<b>KIT transformador</b>	<b>KIT_ICH#01INT</b>
INT_ICH	Interruptor para I-Ching		Kit transformador para I-Ching preparado para el interruptor

**I-CHING Composition\_4**

Parte EXTERNA I-Ching Composition\_04

Modelo	Descripción	Rendimiento Watt	Acabados Inox y Galvánicos*		Modelo	Acabados de color*	
			Inox Satinado	Inox Brillante		Colores de Serie	Colores C0/C1/C2
ICH2EG#063...	Parte externa I-CHING 02 L.63 cm	38 W			ICH2E#063...		
ICH2EG#053...	Parte externa I-CHING 02 L.53 cm	30 W			ICH2E#053...		
<b>Total I-CHING Composition_04</b>		<b>68 W</b>					

Para los demás acabados disponibles, es decir, para los Colores de la Categoría C3, el precio se calculará con un suplemento igual al +25% con respecto a los precios mostrados para el acabado Acero Inox Satinado. Para los acabados Galvánicos, consulte la tabla de la página. 281.

**Parte EMPOTRADA**

Modelo	Descripción	Precio (€)
INC_ICH#15E04	Empotrado para I-Ching 4 elementos SIN predisposición para interruptor	
INC_ICH#15E04INT	Empotrado para I-CHING 4 elementos CON predisposición para interruptor	

**Interruptor**

Modelo	Descripción	Precio (€)
INT_ICH#...	Interruptor para I-Ching de colores	
INT_ICHG#...	Interruptor para I-Ching Galvánico	

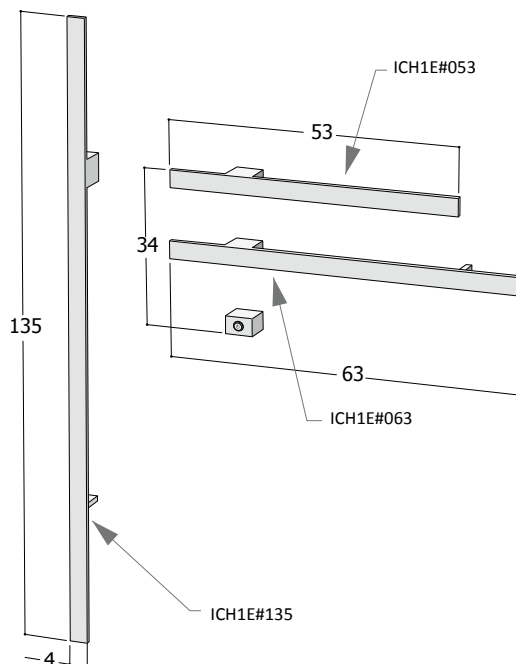
**KIT transformador\*\*** Componente obligatorio

Modelo	Descripción	Precio (€)
KIT_ICH#01	Kit transformador sin predisposición para interruptor (max120W)	
KIT_ICH#01INT	Kit transformador con predisposición para interruptor (max120W)	

\*\*La parte empotrada incluye también el transformador de 24V y la predisposición para las conexiones eléctricas.

I-CHING necesita que la parte empotrada se instale correctamente. Las instrucciones de montaje, las fichas técnicas y los tutoriales en vídeo se pueden consultar mediante el código QR o en el sitio [www.tubesradiatori.com](http://www.tubesradiatori.com).





**Cómo realizar el pedido de I-Ching**

I-Ching consta de dos elementos, una parte externa, la visible, y una parte empotrada que se tiene que predisponer en el momento de la ejecución de las instalaciones y que se puede enviar por adelantado.

I-Ching se encuentra disponible con o sin interruptor y el funcionamiento es con 24 V.

Ej.: [pedido I-CHING Composition\\_05 eléctrica con interruptor](#)

**Parte externa**      **ICH1E#053... + ICH1E#063... + ICH1E#135...**  
 ICH1E#053      I-Ching 1 elemento eléctrico de 53 cm  
 ICH1E#063      I-Ching 1 elemento eléctrico de 63 cm  
 ICH1E#135      I-Ching 1 elemento eléctrico de 135 cm  
 063, 078, 135      Longitud elementos en cm  
 ...      Especificar el color (ver carta de colores de Tubes)

**Parte empotrada**      **INC\_ICH#E02INT + INC\_ICH#E01**  
 INC\_ICH#E02INT      Empotrado para I-Ching 2 elemento con predisposición para interruptor  
 INC\_ICH#E01      Empotrado para I-Ching 1 elemento SIN predisposición para interruptor

**KIT transformador**      **KIT\_ICH#01INT**  
 Kit transformador para I-Ching preparado para el interruptor

**Interruptor**      **INT\_ICH#**  
 INT\_ICH      Interruptor para I-Ching

**I-CHING Composition\_5**

Parte EXTERNA I-Ching Composition\_05

Modelo	Descripción	Rendimiento Watt	Acabados Inox y Galvánicos*		Modelo	Acabados de color*	
			Inox Satinado	Inox Brillante		Colores de Serie	Colores C0/C1/C2
ICH1EG#053...	Parte externa I-CHING 01 L.53 cm	15 W			ICH1E#053...		
ICH1EG#063...	Parte externa I-CHING 01 L.63 cm	19 W			ICH1E#063...		
ICH1EG#135...	Parte externa I-CHING 01 L.153 cm	40 W			ICH1E#135...		
<b>Total I-CHING Composition_05</b>		<b>74 W</b>					

Para los demás acabados disponibles, es decir, para los Colores de la Categoría C3, el precio se calculará con un suplemento igual al +25% con respecto a los precios mostrados para el acabado Acero Inox Satinado. Para los acabados Galvánicos, consulte la tabla de la página. 281.

**Parte EMPOTRADA I-Ching Composition\_05 con/sin predisposición para interruptor**

Modelo	Descripción	Precio (€)
INC_ICH#15E02	Empotrado para I-Ching 2 elementos SIN predisposición para interruptor	
INC_ICH#15E01	Empotrado para I-Ching 1 elemento Sin predisposición para interruptor	
<b>Total Parte empotrada I-Ching Composition_05 SIN predisposición para interruptor</b>		
INC_ICH#15E02INT	Empotrado para I-Ching 2 elementos CON predisposición para interruptor	
INC_ICH#15E01INT	Empotrado para I-Ching 1 elemento Con predisposición para interruptor	
<b>Total Parte empotrada I-Ching Composition_05 CON predisposición para interruptor</b>		

**Interruptor**

Modelo	Descripción	Precio (€)
INT_ICH#...	Interruptor para I-Ching de colores	
INT_ICHG#...	Interruptor para I-Ching Galvánico	

**KIT transformador\*\*** Componente obligatorio

Modelo	Descripción	Precio (€)
KIT_ICH#01	Kit transformador sin predisposición para interruptor (max120W)	
KIT_ICH#01INT	Kit transformador con predisposición para interruptor (max120W)	

\*\*La parte empotrada incluye también el transformador de 24V y la predisposición para las conexiones eléctricas.

I-CHING necesita que la parte empotrada se instale correctamente. Las instrucciones de montaje, las fichas técnicas y los tutoriales en vídeo se pueden consultar mediante el código QR o en el sitio [www.tubesradiatori.com](http://www.tubesradiatori.com).

