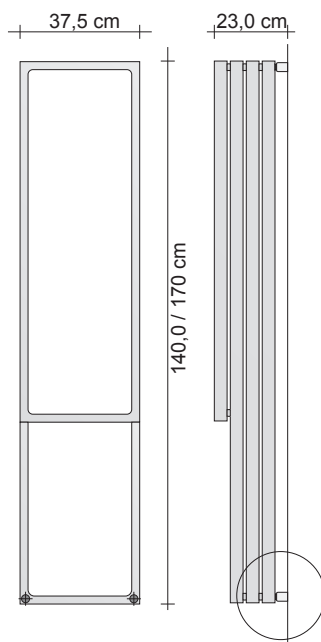
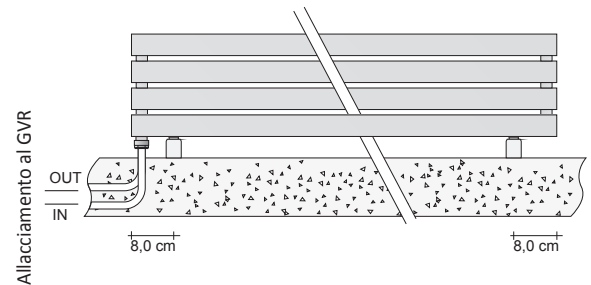
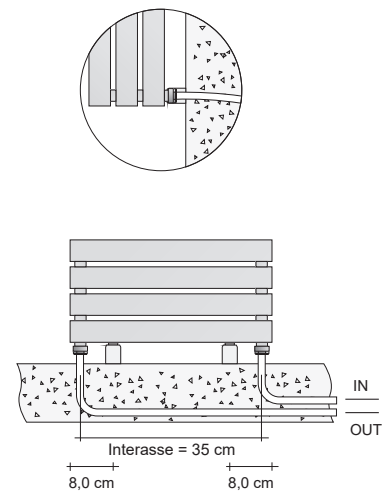


Schema ATTACCHI MO#080, MO#100, MO#120 e MQ#050



Schema ATTACCHI MV#170 e MV#140



Codice del prodotto **MOC#120ST9010**

MOC#120 Codice articolo riportato nella tabella prezzi
 9010 Codice colore/finitura riportato nella TABELLA COLORI TUBES Ufficiale

VERSIONE IDRAULICA

Il prezzo completo del MONTECARLO NON comprende il gruppo valvole a collegamento remoto (GVR) fornito a parte come accessorio

Modello	L (cm)	H (cm)	Interasse (cm)	Resa Termica in Watt				Prezzo Bianco std. Cat. C0 (€)	Prezzo Categoria C1/C2 (€)	Prezzo Categoria Cat. C3 (€)	Prezzo Cromato G0 (€)
				Versione COLORATA		Versione CROMATA					
				ΔT. 50°C	ΔT. 30°C	ΔT. 50°C	ΔT. 30°C				
ORIZZONTALE											
MOC#080	80,0	37,5	27,5	597	318	385	215				
MOC#100	100,0	37,5	27,5	683	359	451	253				
MOC#120	120,0	37,5	27,5	792	421	-	-			ND.	
QUADRATO											
MQC#050	50,0	50,0	40,0	512	266	314	166				
VERTICALE											
MVC#140	37,5	140,0	35,0	830	425	-	-			ND.	
MVC#170	37,5	170,0	35,0	992	513	-	-			ND.	

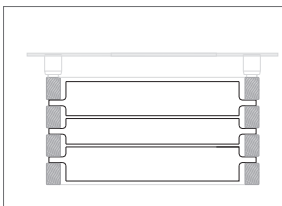
Il codice MO# è riferito al modello nella versione cromata mentre il codice MOC# si riferisce alla versione colorata.
 Colorazione non disponibile: GRCR

PREZZO ACCESSORI

Solo per la versione Montecarlo verticale

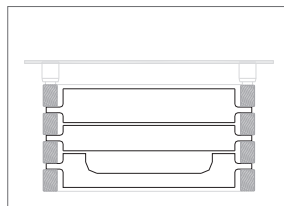
Modello	Descrizione	Finiture	Prezzo (€)
ZAMM#MMRS	Mensola in legno dim. 30,5x17,5x2,5 cm per MONTECARLO verticale	Rovere sbiancato	
ZAMM#MMWE	Mensola in legno dim. 30,5x17,5x2,5 cm per MONTECARLO verticale	Wengè	
ZAMM#PMRS	Portasalvietta in legno dim. 30,5x17,5x2,5 cm per MONTECARLO verticale	Rovere sbiancato	
ZAMM#PMWE	Portasalvietta in legno dim. 30,5x17,5x2,5 cm per MONTECARLO verticale	Wengè	

MENSOLA



cod. ZAMM#MM

MENSOLA PORTASALVIETTE




cod. ZAMM#PM

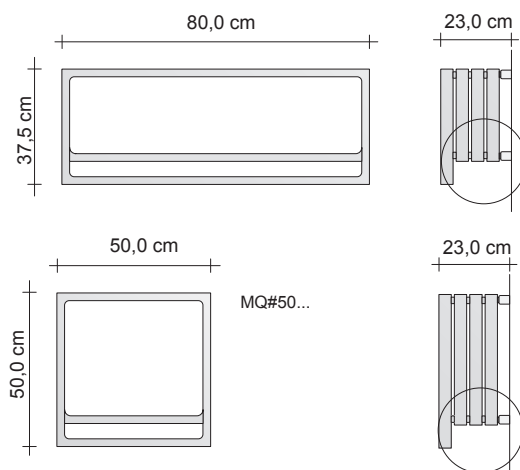
Gruppo Valvole Remoto - GVR

Per maggiori informazioni in merito alla scelta delle valvole vedi pag. 316

Codice	Descrizione	Finiture	Prezzo (€)
GVR#...	Gruppo valvola Termostattizzabile e detettore INCASSO a collegamento REMOTO	Cromata	
GVRTG#...	Gruppo valvola Termostatica e detettore INCASSO a collegamento REMOTO*	Galvanica	
GVRC#...	Gruppo valvola Termostattizzabile e detettore INCASSO a collegamento REMOTO	Colorata	
GVRTC#...	Gruppo valvola Termostatica e detettore INCASSO a collegamento REMOTO*	Colorata	

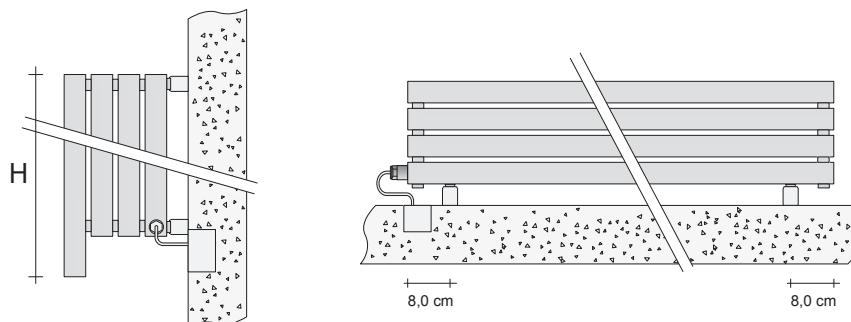


Finiture Galvaniche: Vedere tabella finiture speciali Tubes
 Finiture Colorate: Vedere mazzetta colori Tubes categoria C0, C1, C2 e C3
 * Il prezzo non comprende il costo della testina termostatica (vedi pag. 324)

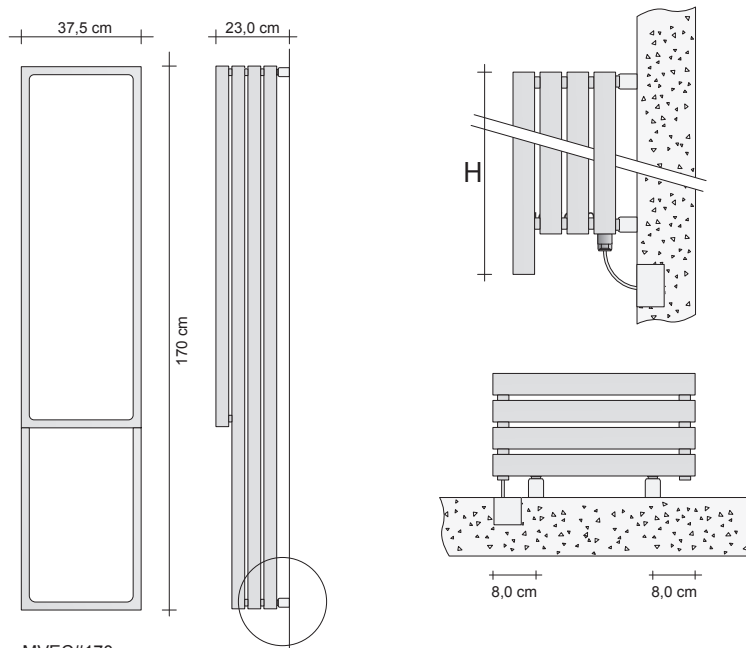


Posizione attacchi di allacciamento

Allacciamento ELETTRICO mod. MOEC#080



Allacciamento ELETTRICO mod. MVEC#170, MVEC#140 e MQEC#050

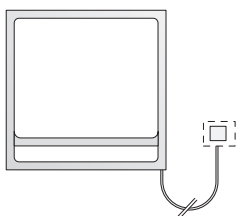


MVEC#170...

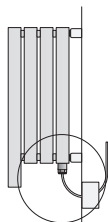
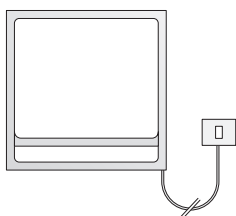
Codice del prodotto **MQEC#0509010P1**

MQEC#050 Codice articolo riportato nella tabella prezzi
 9010 Codice colore/finitura riportato nella TABELLA COLORI TUBES Ufficiale

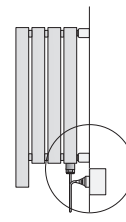
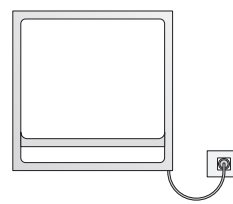
Termostati Wi-Fi Tubes



Interruttore remoto



Presa elettrica diretta



VERSIONE ELETTRICA

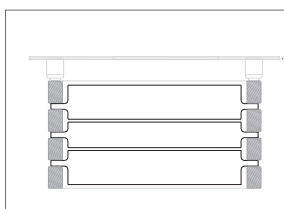
Modello	L (cm)	H (cm)	Resistenza Elettrica (Watt)	Prezzo Bianco std. Cat. C0 (€)	Prezzo Categoria C1/C2 (€)	Prezzo Categoria Cat. C3 (€)
ORIZZONTALE						
MOEC#080	80,0	37,5	500 W			
QUADRATO						
MQEC#050	50,0	50,0	300 W			
VERTICALE						
MVEC#140	37,5	140,0	600 W			
MVEC#170	37,5	170,0	900 W			

PREZZO ACCESSORI

Solo per la versione Montecarlo verticale

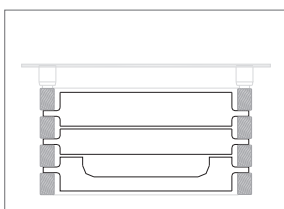
Modello	Descrizione	Finiture	Prezzo (€)
ZAMM#MMWE	Mensola in legno dim. 30,5x17,5x2,5 cm per montecarlo verticale	Wengè	
ZAMM#MMRS	Mensola in legno dim. 30,5x17,5x2,5 cm per montecarlo verticale	Rovere sbiancato	
ZAMM#PMWE	Portasalvietta in legno dim. 30,5x17,5x2,5 cm per montecarlo verticale	Wengè	
ZAMM#PMRS	Portasalvietta in legno dim. 30,5x17,5x2,5 cm per montecarlo verticale	Rovere sbiancato	

MENSOLA



cod. ZAMM#MM

MENSOLA PORTASALVIETTE



cod. ZAMM#PM

REGOLAZIONI ELETTRICHE

La regolazione elettrica viene eseguita mediante l'utilizzo del termostato ZRF007 che permette la regolazione della temperatura in ambiente interagendo con un massimo di 5 caloriferi.

Codice	Descrizione	Finiture	Prezzo (€)
ZRF007	Kit Termostato Ambiente in radiofrequenza con programmatore settimanale da parete, senza fili e certificato ECObdesign. Il Kit comprende il ricevitore in radiofrequenza per scatola a muro da installare obbligatoriamente.	Bianco	

