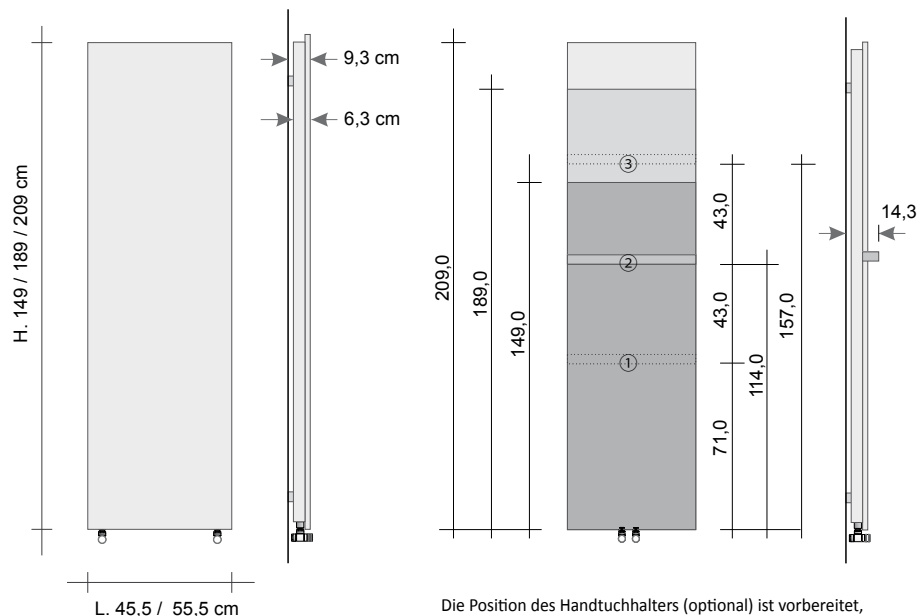




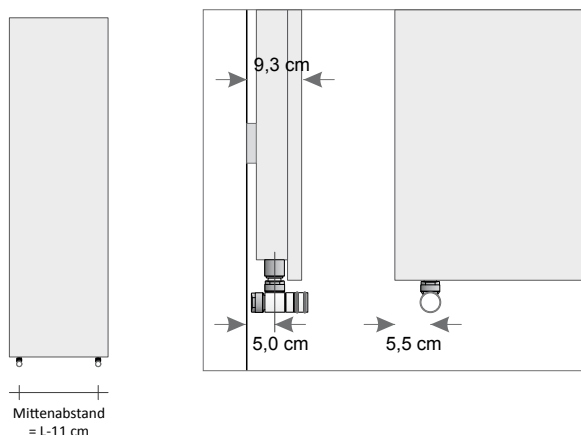
AUSFÜHRUNG VERTIKAL



ART DER ANSCHLÜSSE für STANDARD-VENTILE

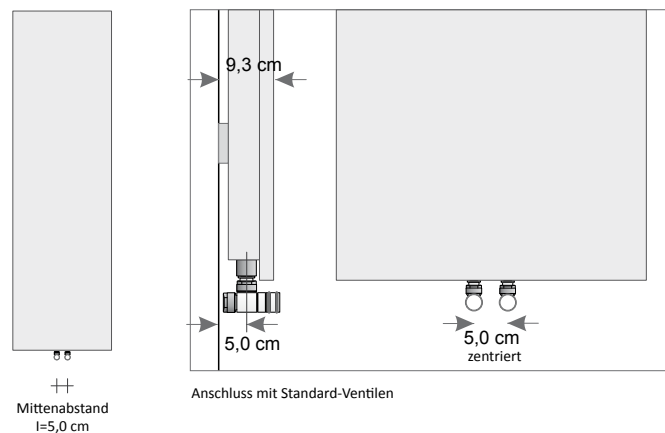
Anschluss SERIENMÄßIG OB2

Geliefert, wenn nicht anders spezifiziert.



Anschluss auf Anfrage OB5

Erhältlich auf Anfrage mit einem Preisaufschlag von 70,00€



Produktnummer **PFV#1490450B2ST9010**

PFV#149045 Die Artikelnummer ist in der Preistabelle enthalten
 OB2 Anschluss-Code siehe Zeichnung
 ST Code Standardhalterung
 9010 Farbcode/Oberflächencode in der offiziellen TUBES FARBTABELLE enthalten

PREISAUFSCHLÄGE FÜR FARBEN

Ausführungen und Eloxierungen sehen Sie die Seite 5 oder die Farbtabelle am Ende dieser Preisliste.

PLATFORM Vertikal Warmwasser

Modell	H (cm)	L (cm)	Wärmeleistung in Watt Version FARBIG		Preise Standard-Weiß Kat. C0 (€)	Preise Kategorie C1/C2 (€)	Preise Kategorie Kat. C3 (€)
			ΔT: 50°C	ΔT: 30°C			
PFV#149045	149,0	45,5	765	392			
PFV#149055	149,0	55,5	975	496			
PFV#189045	189,0	45,5	903	464			
PFV#189055	189,0	55,5	1151	581			
PFV#209045	209,0	45,5	1007	522			
PFV#209055	209,0	55,5	1201	622			

* Wärmeleistung in der ZERTIFIZIERUNGSPHASE

ZUBEHÖR

Code	Beschreibung	Oberfläche	*Preise (€)
ZAPFVG#PS30...	Handtuchhalter OFFEN GALVANISIERT mit 30 cm für PLATFORM	Galvanische Kategorien G0, G1, G2, G3 und G5 (außer gebürstet)	
ZAPFVG#PS45...	GALVANISIERTE Handtuchhalter L. 45 cm für PLATFORM L. 45 cm		
ZAPFVG#PS55...	GALVANISIERTE Handtuchhalter L. 55 cm für PLATFORM L. 55 cm		
ZAPFVG#AP...	GALVANISIERTEM Haken für PLATFORM		
ZAPFV#PS30...	Handtuchhalter OFFEN FARBIG mit 30 cm für PLATFORM	Tubes-Farben* Kat. C0, C1, C2, C3	
ZAPFV#PS45...	Farbige Handtuchhalter L. 45 cm für PLATFORM L. 45 cm		
ZAPFV#PS55...	Farbige Handtuchhalter L. 55 cm für PLATFORM L. 55 cm		
ZAPFV#AP...	FARBIGEM Haken für PLATFORM		

Ventile thermo attack 5 cm

Code	Beschreibung	Oberfläche	Preise (€)
Z1TL5NR#ANR12DX...	Ventil für Thermostate geeignet, Mittenabstand 5 cm Griff RECHTS Kupfer und/oder Mehrschicht 1/2"	Standard-Weißlackierung	
Z1TL5NR#ANR12SX...	Ventil für Thermostate geeignet, Mittenabstand 5 cm Griff LINKS Kupfer und/oder Mehrschicht 1/2"	Standard-Weißlackierung	
Z1KITRAC#003	Dichtungsanschluss-Kit für Ventilpaar 6 Stk - 2x Z1RAC#R12CRO O-Ring Anlage Kupfer 15 mm - 2x Z1RAC#R14CRO Mehrschicht 24x19x12 - 16x2 mm - 2x Z1AC#M03CRO Mehrschicht 24x19x11 - 16x2,5 mm	Chrom glänzend	

Standard Thermostatisierbaren Ventile – Z1TLNR-

Code	Beschreibung	Oberfläche	Preise (€)
Z1TLNR#ANR12...	Ventilpaar + Detentor 1/2" Kupferwinkel und/oder Mehrschicht 1/2"	Standard-Weißlackierung Farbe C1/C2/C3	
Z1KITRAC#001	Anschluss-KIT 6 Stk: - 2x Z1RAC#R12CRO - 2x Z1RAC#R14CRO - 2x Z1AC#M03CRO	Chrom glänzend	
Z1KITRAC#002	Anschluss-KIT 8 Stk: - 2x Z1RAC#R12CRO - 2x Z1RAC#R14CRO - 2x Z1RAC#M03CRO - 2x Z1RAC#M01CRO	Chrom glänzend	