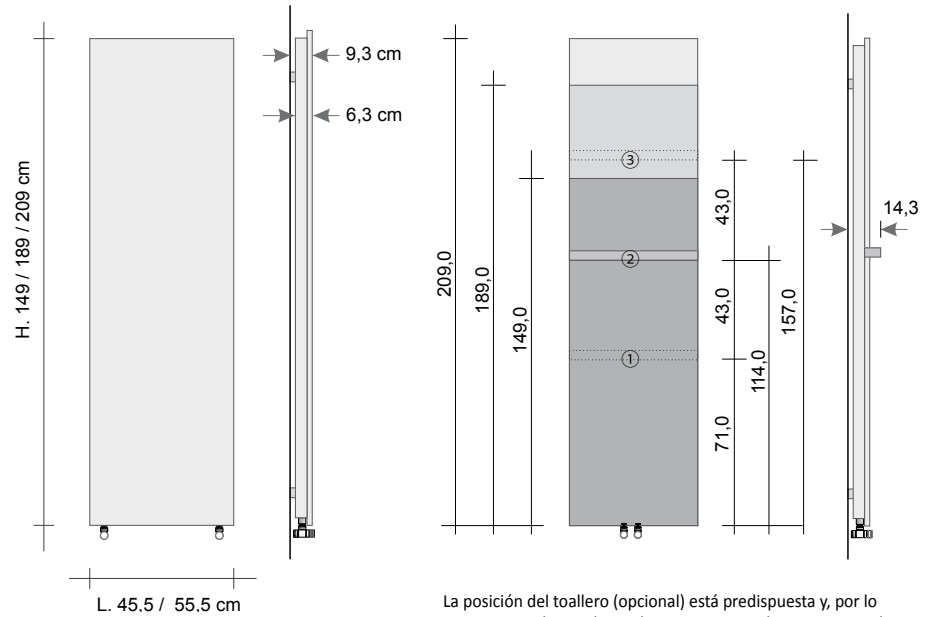




VERSIÓN VERTICAL

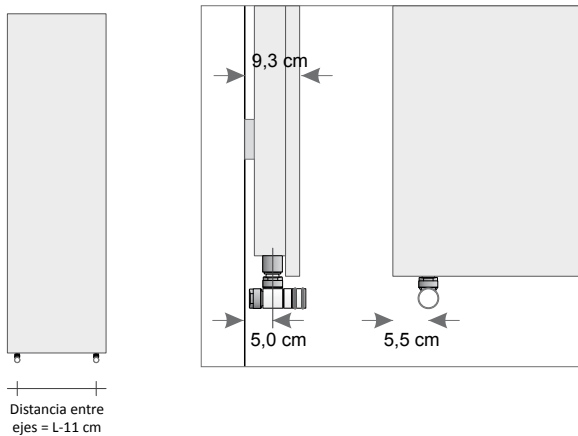


La posición del toallero (opcional) está predispuesta y, por lo tanto, se puede instalar, incluso en un segundo momento, solo en la posición 1-2 en todas las alturas o 3 para el modelo H. 189 y 209.

TIPO DE FIJACIONES para VÁLVULAS TRADICIONALES

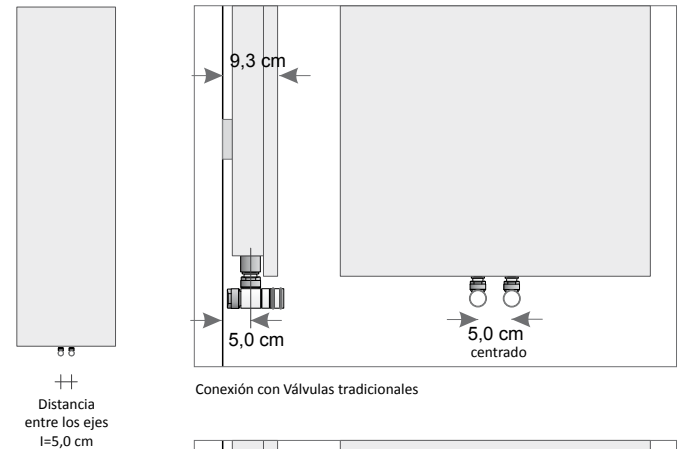
Conexión de SERIE 0B2

Se suministra si no se especifica lo contrario durante el pedido

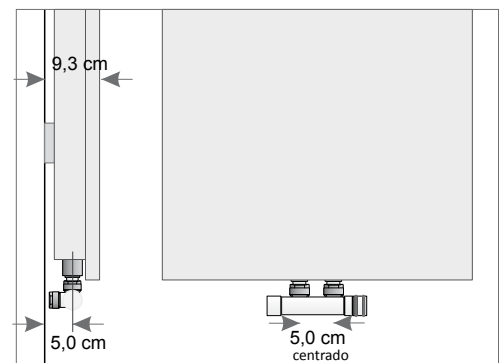


Conexión a pedido 0B5

Disponible previa solicitud con un suplemento de precio de



Conexión con Válvulas tradicionales



Código del producto **PFV#149045OB2ST9010**

PFV#149045	Código de artículo que se muestra en la tarifa de precios
OB2	Código de fijación, ver ficha técnica
ST	Código soporte Estándar
9010	Código color/acabado que se muestra en la CARTA DE COLORES TUBES
Oficial	

SUPLEMENTOS COLOR

Acabados y Anodizaciones, ver pág. 5 o la carta de colores que figura al final de esta tarifa de precios.

PLATFORM Vertical hidráulico


Modelo	H (cm)	L (cm)	Rendimiento Térmico en Vatios Versión DE COLOR		Precio Blanco Estándar Cat. C0 (€)	Precio Categoría C1/C2 (€)	Precio Categoría Cat. C3 (€)
			ΔT. 50°C	ΔT. 30°C			
PFV#149045	149,0	45,5	765	392			
PFV#149055	149,0	55,5	975	496			
PFV#189045	189,0	45,5	903	464			
PFV#189055	189,0	55,5	1151	581			
PFV#209045	209,0	45,5	1007	522			
PFV#209055	209,0	55,5	1201	622			

* Rendimientos térmicos durante la fase de CERTIFICACIÓN


ACCESORIOS

	Código	Descripción	Acabados	*Precio (€)
	ZAPFVG#PS30...	Toallero ABIERTO GALVÁNICO de 30 cm para PLATFORM	Cat. galvánica G0, G1, G2, G3 y G5 (excepto cepillado)	
	ZAPFVG#PS45...	Toallero GALVÁNICO de 45 cm para PLATFORM L. 45 cm		
	ZAPFVG#PS55...	Toallero GALVÁNICO de 55 cm para PLATFORM L. 55 cm		
	ZAPFVG#AP...	Percha GALVÁNICO para PLATFORM		
	ZAPFV#PS30...	Toallero ABIERTO DE COLOR de 30 cm para PLATFORM	Colores Tubes* cat. C0, C1, C2, C3	
	ZAPFV#PS45...	Toallero de color de 45 cm para PLATFORM L. 45 cm		
	ZAPFV#PS55...	Toallero de color de 55 cm para PLATFORM L. 55 cm		
	ZAPFV#AP...	Percha DE COLOR para PLATFORM		

Válvulas termostatzable unión 5 cm

	Código	Descripción	Acabados	Precio (€)
	Z1TL5NR#ANR12DX...	Válvula Termostatzable con distancia entre los ejes de 5 cm Tirador en la DCHA Cobre y/o Multicapa de 1/2"	Blanco Estándar	
	Z1TL5NR#ANR12SX...	Válvula Termostatzable con distancia entre los ejes de 5 cm Tirador en la IZQ Cobre y/o Multicapa de 1/2"	Blanco Estándar	
	Z1KITRAC#003	KIT Racores de estanqueidad para Par Válvulas 6 uds - 2x Z1RAC#R12CRO O'Ring instalación cobre de 15 mm - 2x Z1RAC#R14CRO Multicapa 24x19x12 - 16x2 mm - 2x Z1AC#M03CRO Multicapa 24x19x11 - 16x2,5 mm	Cromo Brillante	

Válvulas termostatzables estándar – Z1TLNR-

	Código	Descripción	Acabados	Precio (€)
	Z1TLNR#ANR12...	Par Válvula + Detentor de 1/2" Ángulo Cobre y/o Multicapa de 1/2"	Blanco Estándar Color C1/C2/C3	
	Z1KITRAC#001	KIT Racores 6 uds: - 2x Z1RAC#R12CRO - 2x Z1RAC#R14CRO - 2x Z1AC#M03CRO	Cromo Brillante	
	Z1KITRAC#002	KIT Racores 8 uds: - 2x Z1RAC#R12CRO - 2x Z1RAC#R14CRO - 2x Z1RAC#M03CRO - 2x Z1RAC#M01CRO	Cromo Brillante	