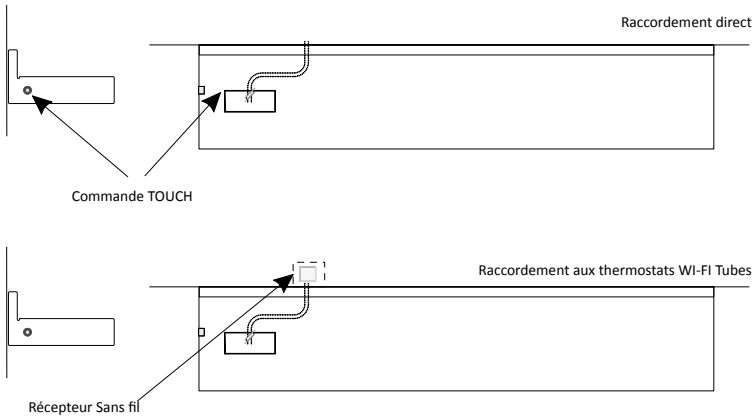
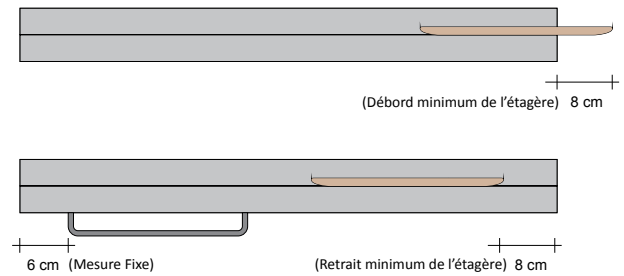
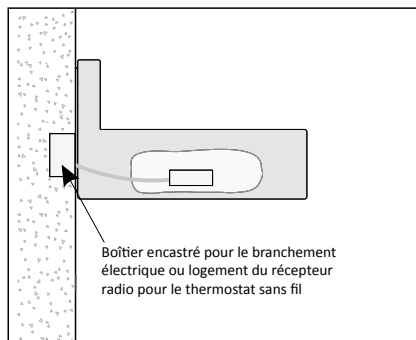


SCHÉMA DES RACCORDEMENTS



Raccordement au réseau électrique



Référence du produit **RFTREL#0609010**RFTREL#060
9010Référence article indiquée dans le tableau de prix
Référence couleur/ finition indiquée dans le TABLEAU COULEURS TUBES officiel**SUPPLÉMENTS COULEUR**

Finitions et Anodisations voir page 5 ou le tableau des couleurs à la fin de cette liste de prix.

RIFT/reverse électrique

Modèle	H (cm)	L (cm)	Résistance électrique (Watt)	Prix	Prix	Prix
				Blanc Standard Cat. C0 (€)	Catégorie C1/C2 (€)	Catégorie Cat. C3 (€)
Version RIFT / reverse avec contrôle et régulation via interrupteur Touch						
RFTREL#060	12,0	60,0	150 W			
RFTREL#080	12,0	80,0	150 W			
RFTREL#100	12,0	100,0	300 W			
RFTREL#120	12,0	120,0	300 W			
Version avec contrôle via interrupteur Touch, régulation et programmation via thermostat numérique sans fil code ZRF007						
RFTREW#060	12,0	60,0	150 W			
RFTREW#080	12,0	80,0	150 W			
RFTREW#100	12,0	100,0	300 W			
RFTREW#120	12,0	120,0	300 W			

Accessoires RIFT

Le sèche-serviettes RIFT/Reverse doit être commandé **IMPÉRATIVEMENT** en même temps que le radiateur car il doit être préparé en phase de production ; le sèche-serviette ne peut PAS être installé ensuite.



Porte-serviettes RIFT/ reverse



Tablette en bois RIFT/ reverse

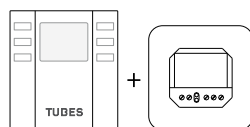
Référence	Description	Finitions	Prix (€)
ZAPSRFTRG#050... ZAPSRFTRG#065... ZAPSRFTRG#095...	Porte-serviettes* RIFT/reverse L.50,0xH.7,5 cm Porte-serviettes* RIFT/reverse L.65,0xH.7,5 cm (disponible uniquement pour Rift L.80, 100, 120 cm) Porte-serviettes* RIFT/reverse L.95,0xH.7,5 cm (disponible uniquement for Rift L.120 cm)	Catégories de finition galvanique G0, G1, G2, G3 et G5 (sauf brossé)	
ZAPSRFTR#050 ZAPSRFTR#065 ZAPSRFTR#095	Porte-serviettes* RIFT/reverse L.50,0xH.7,5 cm Porte-serviettes* RIFT/reverse L.65,0xH.7,5 cm (disponible uniquement pour Rift L.80, 100, 120 cm) Porte-serviettes* RIFT/reverse L.95,0xH.7,5 cm (disponible uniquement for Rift L.80, 100, 120 cm)	Couleurs Tubes** cat. C0, C1, C2, C3	
ZAMRFTREV	Tablette en bois pour RIFT/reverse L.46,0x29,0 cm (pouvant être installée dans les largeurs L.100/120 et uniquement sur le côté droit du RIFT/reverse avec un crochet magnétique à fixer à l'intérieur de la tablette.	Bois Naturel	

* Le porte-serviettes RIFT/reverse doit être préparé et doit donc être commandé en même temps que le radiateur.

** la finition GRGR Gris Chrome n'est PAS disponible

REGULATION ÉLECTRIQUES

cod. ZRF007
KIT thermostat programmable
d'ambiance numérique sans fil
ECODesign + Récepteur



cod. ZRF007

Le réglage électrique ZRF007 est inclus dans le prix de la version RFTREW.