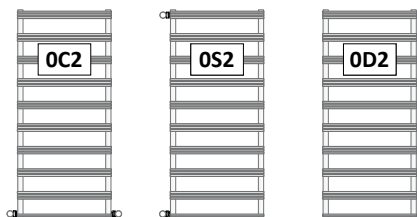


CONEXIONES Los calentadores de toallas se entregan de serie con fijaciones "OB1"

Si fueran necesarias fijaciones distintas se tendrán que indicar perentoriamente en el pedido. ES **IMPORTANTE** que las fijaciones de los calentadores de toallas y de los caloríferos conectados a la misma instalación dispongan de la misma configuración, en caso contrario podrían producirse problemas de funcionamiento.

Fijaciones especiales

Se suministra previa solicitud CON un suplemento de precio de (NO disponibles en la versión cromada)



Distancia entre los ejes I=L+13,8 cm

Distancia entre ejes I=H-3,8 cm

Distancia entre ejes I=H-3,8 cm

Conexiones a pedido

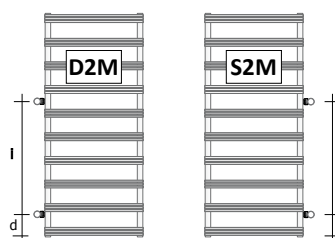
Disponible previa solicitud SIN suplemento de precio.



Monotubo

Fijaciones a medida

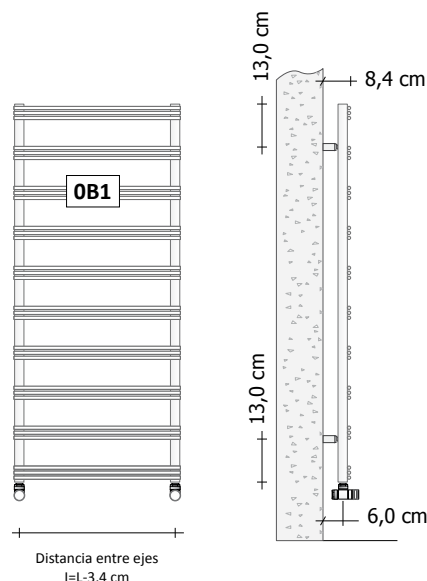
Disponible previa solicitud CON un suplemento de precio de



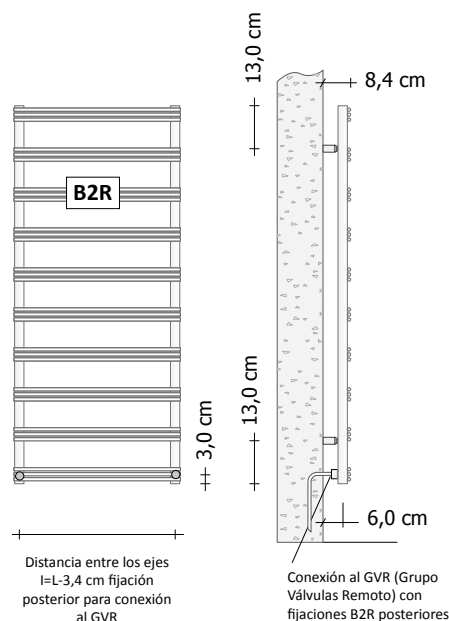
Especificar «i» y «d» i min = 5cm
d min = 2cm



VERSIÓN HIDRÁULICA ESTÁNDAR
(Fijaciones OB1)



VERSIÓN HIDRÁULICA ESTÁNDAR
(Fijaciones B2R)



Conexión al GVR (Grupo Válvulas Remoto) con fijaciones B2R posteriores

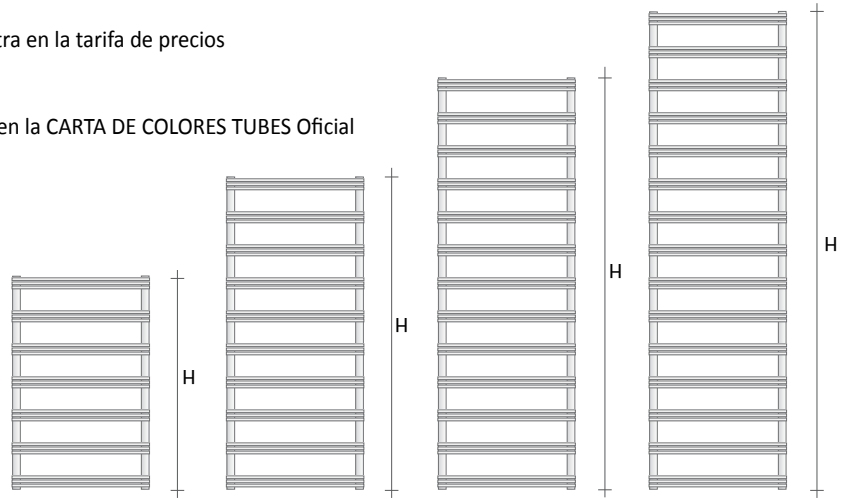
Válvulas termostaticables estándar – Z1TLNR-

Para obtener más información sobre la elección de válvulas, consulte la pág. 310

	Código	Descripción	Acabados	*Precio (€)
	Z1TLNR#ANR12...	Par Válvula + Detentor de 1/2" Ángulo Cobre y/o Multicapa de 1/2"	Blanco Estándar Color C1/C2/C3	
	Z1TLNRG#ANR12..	Par Válvula + Detentor de 1/2" Ángulo Cobre y/o Multicapa de 1/2"	Cromo Brillante	
	Z1KITRAC#001	KIT Racores de estanqueidad para Par Válvulas 6 uds - 2x Z1RAC#R12CRO O'Ring instalación cobre de 12 mm - 2x Z1RAC#R14CRO O'Ring instalación cobre de 14 mm - 2x Z1AC#M03CRO Multicapa 24x19x11,5/12-16x2/2,25 mm	Cromo Brillante	
	ZRCF3#9010	Kit arandela cubreagujero para Calentador de toallas	Blanco estándar	
	ZRCF3G#CRO	Kit arandela cubreagujero para Calentador de toallas	Cromo Brillante	

Código del producto **SM10#120050 OB1 ST 9010**

SM10#120050 OB1 ST 9010 Código de artículo que se muestra en la tarifa de precios
 OB1 Código de fijación, ver ficha técnica
 ST Código soporte Estándar
 9010 Código color/acabado que se muestra en la CARTA DE COLORES TUBES Oficial



SUPLEMENTOS COLOR

Para los suplementos de color consultar la Tarifa de Precios 2023, págs. 5 y 346/353

SM10#... Hidráulico

Modelo	H (cm)	L (cm)	Distancia entre ejes (cm)	Rendimiento Térmico en Vatios				Precio Blanco Estándar Cat. C0 (€)	Precio Categoría C1/C2 (€)	Precio Categoría Cat. C3 (€)	Precio Cromado G0 (€)
				Versión DE COLOR		Versión CROMADA					
				DT. 50°C	DT.30°C	DT. 50°C	DT.30°C				
SM10#080040	77,5	40,0	36,6	263	144	210	115				
SM10#080050	77,5	50,0	46,6	329	180	263	144				
SM10#080060	77,5	60,0	56,6	395	216	316	173				
SM10#120040	113,5	40,0	36,6	370	201	296	161				
SM10#120050	113,5	50,0	46,6	463	251	370	201				
SM10#120060	113,5	60,0	56,6	556	301	445	241				
SM10#150040	149,5	40,0	36,6	481	258	385	206				
SM10#150050	149,5	50,0	46,6	601	323	481	258				
SM10#150060	149,5	60,0	56,6	721	388	577	310				
SM10#175040	173,5	40,0	36,6	558	297	446	238				
SM10#175050	173,5	50,0	46,6	697	371	558	297				
SM10#175060	173,5	60,0	56,6	836	445	669	356				

En la Versión Cromada (galvánica) el código SM10 se convierte en SM10G


SM10#... hidráulico con fijaciones posteriores B2R

Modelo	H (cm)	L (cm)	Distancia entre ejes (cm)	Rendimiento Térmico en Vatios				Precio Blanco Estándar Cat. C0 (€)	Precio Categoría C1/C2 (€)	Precio Categoría Cat. C3 (€)	Precio Cromado G0 (€)
				Versión DE COLOR		Versión CROMADA					
				DT. 50°C	DT.30°C	DT. 50°C	DT.30°C				
SM10#080040B2R	77,5	40,0	36,6	263	144	210	115				
SM10#080050B2R	77,5	50,0	46,6	329	180	263	144				
SM10#080060B2R	77,5	60,0	56,6	395	216	316	173				
SM10#120040B2R	113,5	40,0	36,6	370	201	296	161				
SM10#120050B2R	113,5	50,0	46,6	463	251	370	201				
SM10#120060B2R	113,5	60,0	56,6	556	301	445	241				
SM10#150040B2R	149,5	40,0	36,6	481	258	385	206				
SM10#150050B2R	149,5	50,0	46,6	601	323	481	258				
SM10#150060B2R	149,5	60,0	56,6	721	388	577	310				
SM10#175040B2R	173,5	40,0	36,6	558	297	446	238				
SM10#175050B2R	173,5	50,0	46,6	697	371	558	297				
SM10#175060B2R	173,5	60,0	56,6	836	445	669	356				

En la Versión Cromada (galvánica) el código SM10 se convierte en SM10G

Grupo Válvulas remoto – GVR

Para obtener más información sobre la elección de válvulas, consulte la pág. 310

	Código	Descripción	Acabados	*Precio (€)
	GVR#1 GVRTG#1...	Grupo válvula Termostatizable y detentor EMPOTRADO con conexión REMOTA Grupo válvula Termostática y detentor EMPOTRADO con conexión REMOTA*	Cromado Galvánica	
GVRC#1... GVRTC#1...	Grupo válvula Termostatizable y detentor EMPOTRADO con conexión REMOTA Grupo válvula Termostática y detentor EMPOTRADO con conexión REMOTA*	De color De color		

Acabados Galvánicos: Ver la tabla de acabados especiales Tubes
 Acabados coloreados: consulte las categorías C0, C1, C2 y C3 de paleta de colores de Tubes
 * El precio no incluye el costo del cabezal termostático (ver página 320)

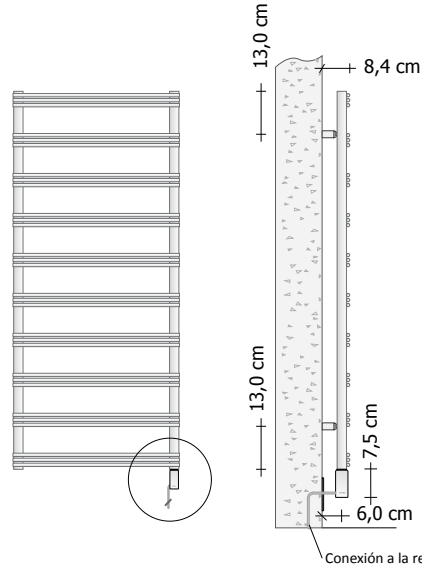
EN EL EMBALAJE

Los Calentadores de toallas se entregan con los respectivos soportes estándar (cód.ST), que incluyen las repisas de fijación a la pared, los tacos a presión y la correspondiente válvula de alivio, todo incluido en el paquete y en el precio.

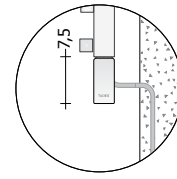


VERSIÓN ELÉCTRICA CON TERMINAL

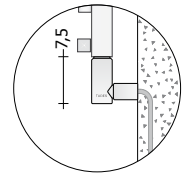
(Disponible solo para el mercado Extra_CEE y/o conectado a una instalación domótica con características que cumplen con la normativa ECODesign)



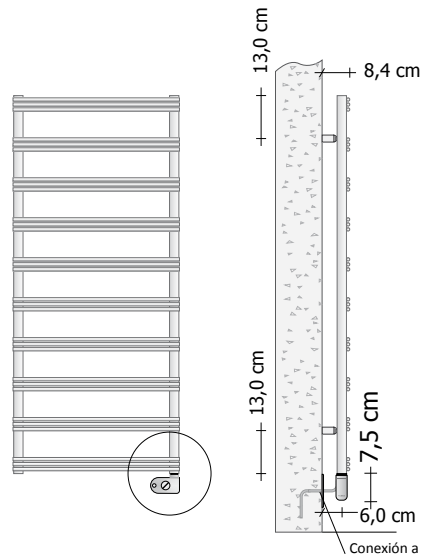
Conexión a la red eléctrica con Terminal Estándar



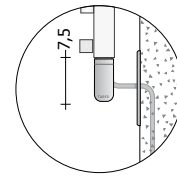
Conexión a la red eléctrica con Terminal de DISEÑO lacado a juego (se suministra con un suplemento de precio)



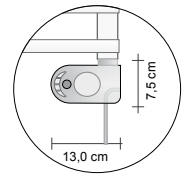
VERSIÓN ELÉCTRICA CON TERMOSTATO ECODesign



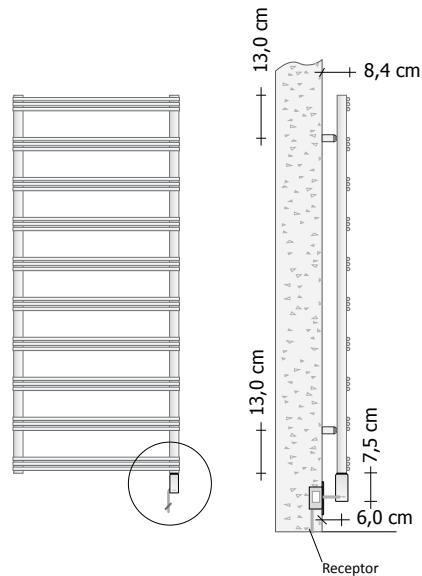
Conexión a la red eléctrica



Termostato Ambiente ECODesign



VERSIÓN ELÉCTRICA CON REGULACIONES INALÁMBRICAS ECODesign



Cronotermostato Digital (cód. ZRF007)



El Termostato INALÁMBRICO necesita la instalación del Receptor incluido en el precio. Para el esquema de montaje véase la pág. 330 de la Tarifa de precios oficial 2023.

Termostato WI-FI (cód. ZRF081)

El Termostato WI-FI conectado al modelo elegido mediante cable permite gestionar el producto mediante APP incluso a distancia. El Termostato, disponible en el acabado BLANCO (cód.ZRF081) y NEGRO (cód.ZRF082) se tiene que conectar a la red wi-fi doméstica.



VERSIÓN ELÉCTRICA CON TERMINAL

Disponible solo para el mercado Extra_CEE y/o conectado a una instalación domótica que cumpla con la normativa ECODesign

Modelo	Código color del terminal			Código Terminal DESIGN*	H (cm)	L (cm)	Resistencia eléctrica* (Vatios)	Precio	Precio	Precio	Precio
	Blanco	Gris Antracita	Cromo					Blanco Estándar Cat. C0 (€)	Categoría C1/C2 (€)	Categoría Cat. C3 (€)	Cromado G0 (€)
SM10EL#080040	U1	V1	Z1	T6	77,5	40,0	300 W				
SM10EL#080050	U1	V1	Z1	T6	77,5	50,0	300 W				
SM10EL#080060	U6	V6	Z6	T7	77,5	60,0	400 W				
SM10EL#120040	U6	V6	Z6	T7	113,5	40,0	400 W				
SM10EL#120050	U6	V6	Z6	T7	113,5	50,0	400 W				
SM10EL#120060	U2	V2	Z2	T8	113,5	60,0	600 W				
SM10EL#150040	U6	V6	Z6	T7	149,5	40,0	400 W				
SM10EL#150050	U6	V2	Z2	T8	149,5	50,0	600 W				
SM10EL#150060	U2	V2	Z2	T8	149,5	60,0	600 W				
SM10EL#175040	U2	V2	Z2	T8	173,5	40,0	600 W				
SM10EL#175050	U2	V2	Z2	T8	173,5	50,0	600 W				
SM10EL#175060	U3	V3	Z3	T9	173,5	60,0	900 W				

* El TERMINAL DESIGN esta fabricado en metal lacado del mismo Color/Acabado del calentador de toallas y no deja ver el cable de conexión de la resistencia. Este terminal se suministra previa solicitud con un suplemento de

VERSIÓN ELÉCTRICA CON TERMOSTATO DE AMBIENTE ECODesign

Modelo	Código Termostatos					H (cm)	L (cm)	Resistencia eléctrica* (Vatios)	Precio	Precio	Precio	Precio
	AMBIENTE*			RADIADOR**					Blanco Estándar Cat. C0 (€)	Categoría C1/C2 (€)	Categoría Cat. C3 (€)	Cromado G0 (€)
	Blanco	Cromo	Negro Mate	Blanco	Cromo							
SM10ET#080040	F5	F7	JO	N1	N5	77,5	40,0	300 W				
SM10ET#080050	F5	F7	JO	N1	N5	77,5	50,0	300 W				
SM10ET#080060	E6	E8	JP	NB	NA	77,5	60,0	400 W				
SM10ET#120040	E6	E8	JP	NB	NA	113,5	40,0	400 W				
SM10ET#120050	E6	E8	JP	NB	NA	113,5	50,0	400 W				
SM10ET#120060	E5	G7	JQ	N2	N6	113,5	60,0	600 W				
SM10ET#150040	E6	E8	JP	NB	NA	149,5	40,0	400 W				
SM10ET#150050	G5	G7	JQ	N2	N6	149,5	50,0	600 W				
SM10ET#150060	G5	G7	JQ	N2	N6	149,5	60,0	600 W				
SM10ET#175040	G5	G7	JQ	N2	N6	173,5	40,0	600 W				
SM10ET#175050	G5	G7	JQ	N2	N6	173,5	50,0	600 W				
SM10ET#175060	H5	H7	JR	N3	N7	173,5	60,0	900 W				

* Además del acabado Blanco, el termostato AMBIENTE está disponible en el acabado CROMO y en el nuevo acabado NEGRO MATE con un suplemento de

** El termostato RADIADOR no es ECODesign

VERSIÓN ELÉCTRICA CON TERMOSTATOS DE PARED*

Modelo	Código color del terminal			Código Terminal DESIGN*	Códigos Termostatos ZRF*			H (cm)	L (cm)	Resistencia eléctrica* (Vatios)	Precio	Precio	Precio	Precio
	Blanco	Gris Antracita	Cromo		Inalámbrico	WI-FI Blanco	WI-FI Negro				Blanco Estándar Cat. C0 (€)	Categoría C1/C2 (€)	Categoría Cat. C3 (€)	Cromado G0 (€)
SM10EW#080040	U1	V1	Z1	T6	007	081	082	77,5	40,0	300 W				
SM10EW#080050	U1	V1	Z1	T6	007	081	082	77,5	50,0	300 W				
SM10EW#080060	U6	V6	Z6	T7	007	081	082	77,5	60,0	400 W				
SM10EW#120040	U6	V6	Z6	T7	007	081	082	113,5	40,0	400 W				
SM10EW#120050	U6	V6	Z6	T7	007	081	082	113,5	50,0	400 W				
SM10EW#120060	U2	V2	Z2	T8	007	081	082	113,5	60,0	600 W				
SM10EW#150040	U6	V6	Z6	T7	007	081	082	149,5	40,0	400 W				
SM10EW#150050	U6	V2	Z2	T8	007	081	082	149,5	50,0	600 W				
SM10EW#150060	U2	V2	Z2	T8	007	081	082	149,5	60,0	600 W				
SM10EW#175040	U2	V2	Z2	T8	007	081	082	173,5	40,0	600 W				
SM10EW#175050	U2	V2	Z2	T8	007	081	082	173,5	50,0	600 W				
SM10EW#175060	U3	V3	Z3	T9	007	081	082	173,5	60,0	900 W				

* El TERMINAL DESIGN esta fabricado en metal lacado del mismo Color/Acabado del calentador de toallas y no deja ver el cable de conexión de la resistencia. Este terminal se suministra previa solicitud con un suplemento de

*** TERMOSTATOS DE PARED ZRF**

La versión eléctrica con TERMOSTATO ZRF de pared puede tener las posibilidades enumeradas a continuación aplicando los siguientes suplementos sobre el precio que se indica en la tabla:

- cód. ZRF 007 Termostato Inalámbrico + Receptor Sin suplemento
- cód. ZRF 082 Termostato WI-FI color Negro
- cód. ZRF 081 Termostato WI-FI color Blanco