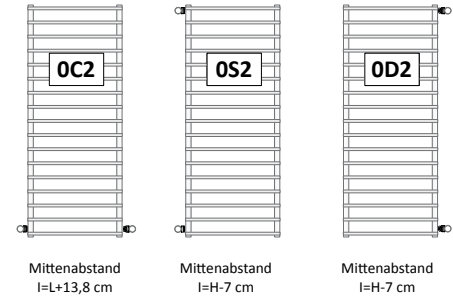


ANSCHLÜSSE Die Handtuchwärmer werden serienmäßig mit Anschlüssen „OB1“ geliefert

Sollten andere Anschlüsse erforderlich sein, müssen diese unbedingt im Auftrag genannt werden. Es ist **WICHTIG**, dass die Anschlüsse der Handtuchwärmer und der Heizkörper, die an dieselbe Anlage angeschlossen sind, alle die gleiche Konfiguration haben, ansonsten könnte es zu Funktionsstörungen kommen.

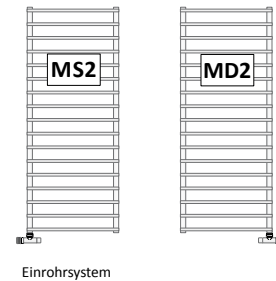
Spezialbefestigungen

Auf Anfrage MIT einem Preisaufschlag von geliefert



Anschlüsse auf Anfrage

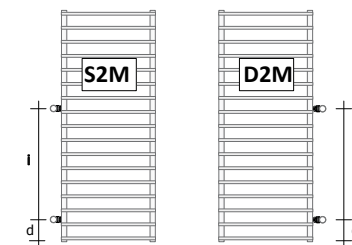
Erhältlich auf Anfrage OHNE Preisaufschlag.



Einrohrsystem

Anschlüsse nach Maß

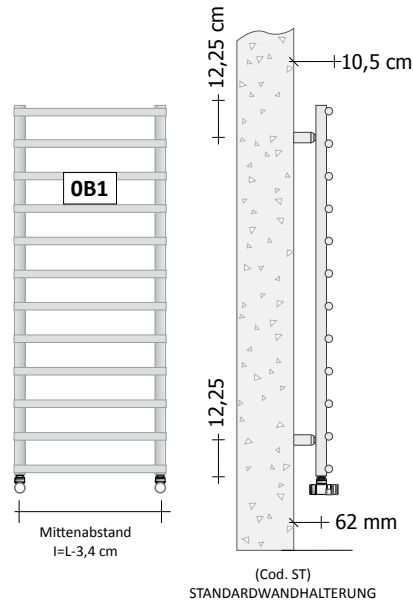
Erhältlich auf Anfrage MIT einem Preisaufschlag von



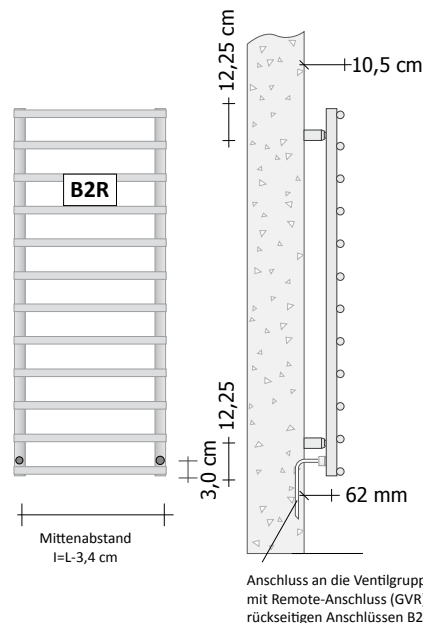
Geben Sie „i“ und „d“ an i min = 5cm d min = 2cm



WARMWASSERAUSFÜHRUNG STANDARD (Anschlüsse OB1)



WARMWASSERAUSFÜHRUNG STANDARD (Anschlüsse B2R)



Anschluss an die Ventilgruppe mit Remote-Anschluss (GVR) mit rückseitigen Anschlüssen B2R

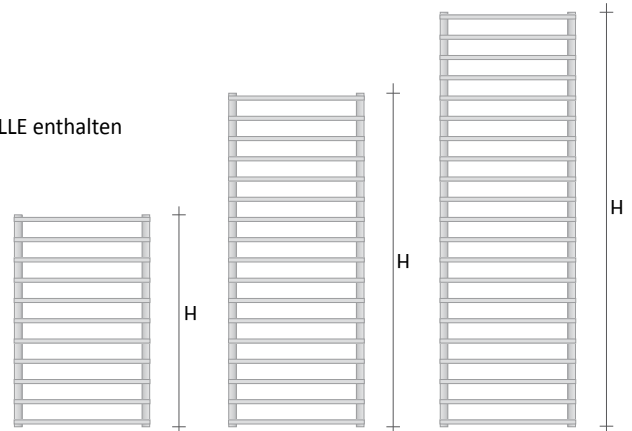
Standard Thermostatisierbaren Ventile – Z1TLNR-

Weitere Informationen zur Ventilauswahl finden Sie auf S. 310

	Code	Beschreibung	Oberfläche	Preise (€)
	Z1TLNR#ANR12...	Ventilpaar + Detektor 1/2" Kupferwinkel und/oder Mehrschicht 1/2"	Standard-Weißlackierung Farbe C1/C2/C3	
	Z1TLNRG#ANR12..	Ventilpaar + Detektor 1/2" Kupferwinkel und/oder Mehrschicht 1/2"	Chrom glänzend	
	Z1KITRAC#001	Dichtungsanschluss-Kit für Ventilpaar 6 Stk - 2x Z1RAC#R12CRO O-Ring Anlage Kupfer 12 mm - 2x Z1RAC#R14CRO O-Ring Anlage Kupfer 14 mm - 2x Z1AC#M03CRO Mehrschicht 24x19x11,5/12-16x2/2,25 mm	Chrom glänzend	
	ZRCF3#9010	Abdeckrosetten-Kit für Handtuchwärmer	Standard-Weißlackierung	
	ZRCF3G#CRO	Abdeckrosetten-Kit für Handtuchwärmer	Chrom glänzend	

Produktnummer **SM25#1200500B1ST9010**

SM25#120050 Die Artikelnummer ist in der Preistabelle enthalten
 OB1 Anschluss-Code siehe Zeichnung
 ST Code Standardhalterung
 9010 Farbcode/Oberflächencode in der offiziellen TUBES FARBTABELLE enthalten



PREISAUFSCHLÄGE FÜR FARBEN

Ausführungen und Eloxierungen sehen Sie die Seite 5 oder die Farbtabelle am Ende dieser Preisliste.

SM25#... Warmwasser

Modell	H (cm)	L (cm)	Mittenab- stand (cm)	Wärmeleistung in Watt				Preise Standard-Weiß Kat. C0 (€)	Preise Kategorie C1/C2 (€)	Preise Kategorie Kat. C3 (€)	Preise Verchromt G0 (€)
				Version FARBIG		CHROM-Version					
				ΔT. 50°C	ΔT. 30°C	ΔT. 50°C	ΔT. 30°C				
SM25#120040	119,5	40,0	36,6	247	128	198	102				
SM25#120050	119,5	50,0	46,6	309	160	247	128				
SM25#120060	119,5	60,0	56,6	371	192	297	154				
SM25#150040	150,5	40,0	36,6	308	160	246	128				
SM25#150050	150,5	50,0	46,6	387	200	310	160				
SM25#150060	150,5	60,0	56,6	464	240	371	192				
SM25#170040	171,5	40,0	36,6	349	181	279	145				
SM25#170050	171,5	50,0	46,6	438	227	350	182				
SM25#170060	171,5	60,0	56,6	526	272	421	218				

Bei der Chrom-Ausführung (Galvanisch) wird statt SM25 der Code SM25G verwendet

SM25#... Warmwasser mit rückseitigen Anschlüssen B2R

Modell	H (cm)	L (cm)	Mittenab- stand (cm)	Wärmeleistung in Watt				Preise Standard-Weiß Kat. C0 (€)	Preise Kategorie C1/C2 (€)	Preise Kategorie Kat. C3 (€)	Preise Verchromt G0 (€)
				Version FARBIG		CHROM-Version					
				ΔT. 50°C	ΔT. 30°C	ΔT. 50°C	ΔT. 30°C				
SM25#120040B2R	119,5	40,0	36,6	247	128	198	102				
SM25#120050B2R	119,5	50,0	46,6	309	160	247	128				
SM25#120060B2R	119,5	60,0	56,6	371	192	297	154				
SM25#150040B2R	150,5	40,0	36,6	308	160	246	128				
SM25#150050B2R	150,5	50,0	46,6	387	200	310	160				
SM25#150060B2R	150,5	60,0	56,6	464	240	371	192				
SM25#170040B2R	171,5	40,0	36,6	349	181	279	145				
SM25#170050B2R	171,5	50,0	46,6	438	227	350	182				
SM25#170060B2R	171,5	60,0	56,6	526	272	421	218				

Remote-ventilgruppe – GVR

Weitere Informationen zur Ventilauswahl finden Sie auf S. 310

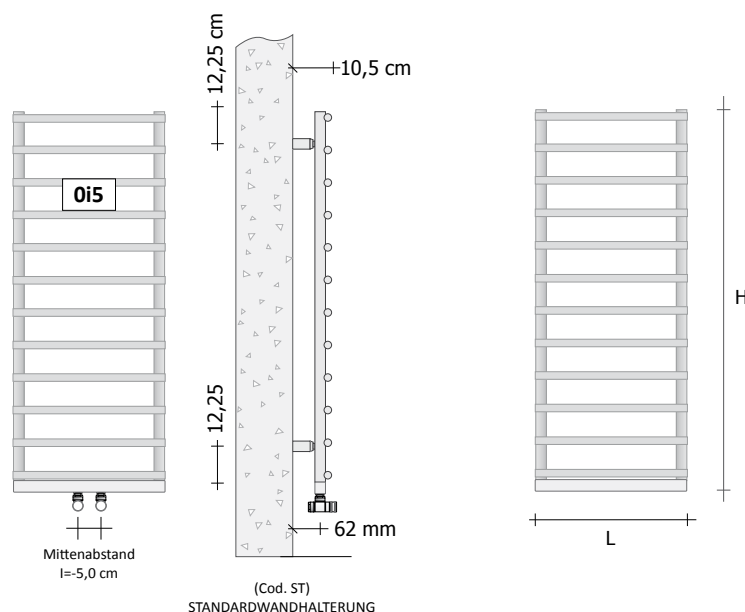
	Code	Beschreibung	Oberfläche	Preise (€)
	GVR#1	EINBAU-Ventilgruppe für Thermostate geeignet mit Detektor mit REMOTE-Anschluss	Verchromt	
	GVRTG#1...	EINBAU-Ventilgruppe mit Thermostat und Detektor mit REMOTE-Anschluss*	Galvanisch	
	GVRC#1...	EINBAU-Ventilgruppe für Thermostate geeignet mit Detektor mit REMOTE-Anschluss	Farbig	
GVRTC#1...	EINBAU-Ventilgruppe mit Thermostat und Detektor mit REMOTE-Anschluss*	Farbig		
Galvanische Oberflächen: Siehe Tabelle der Tubes Spezial-Oberflächen Farbige Ausführungen: Siehe Kategorien C0, C1, C2 und C3 der Farbkarte für Röhren * Der Preis beinhaltet nicht die Kosten für den Thermostatkopf (siehe Seite 320)				

IN DER VERPACKUNG

Die Handtuchwärmer werden mit den entsprechenden Standardhalterungen geliefert (Code ST), diese umfassen Stützen für die Befestigung an der Wand, Druckanker und das entsprechende Entlüftungsventil, sie sind in der Verpackung enthalten und im Preis inbegriffen.



AUSFÜHRUNG ANSCHLUSS BEI 5 cm
 (Anschlüsse 0i5)



Standard Thermostatisierbaren Ventile – Z1TLNR-

Weitere Informationen zur Ventilauswahl finden Sie auf S. 310

	Code	Beschreibung	Oberfläche	Preise (€)
	Z1TLNR#ANR12...	Ventilpaar + Detektor 1/2" Kupferwinkel und/oder Mehrschicht 1/2"	Standard-Weißlackierung Farbe C1/C2/C3	
	Z1TLNRG#ANR12..	Ventilpaar + Detektor 1/2" Kupferwinkel und/oder Mehrschicht 1/2"	Chrom glänzend	
	Z1KITRAC#001	Dichtungsanschluss-Kit für Ventilpaar 6 Stk - 2x Z1RAC#R12CRO O-Ring Anlage Kupfer 12 mm - 2x Z1RAC#R14CRO O-Ring Anlage Kupfer 14 mm - 2x Z1AC#M03CRO Mehrschicht 24x19x11,5/12-16x2/2,25 mm	Chrom glänzend	
	ZRCF3#9010	Abdeckrosetten-Kit für Handtuchwärmer	Standard-Weißlackierung	
	ZRCF3G#CRO	Abdeckrosetten-Kit für Handtuchwärmer	Chrom glänzend	

Produktnummer **SM25I5#1200500I5ST9010**

SM25I5#125050 Die Artikelnummer ist in der Preistabelle enthalten
 0I5 Anschluss-Code siehe Zeichnung
 ST Code Standardhalterung
 9010 Farbcode/Oberflächencode in der offiziellen TUBES FARBTABELLE enthalten

PREISAUFSCHLÄGE FÜR FARBEN

Ausführungen und Eloxierungen sehen Sie die Seite 5 oder die Farbtabelle am Ende dieser Preisliste.

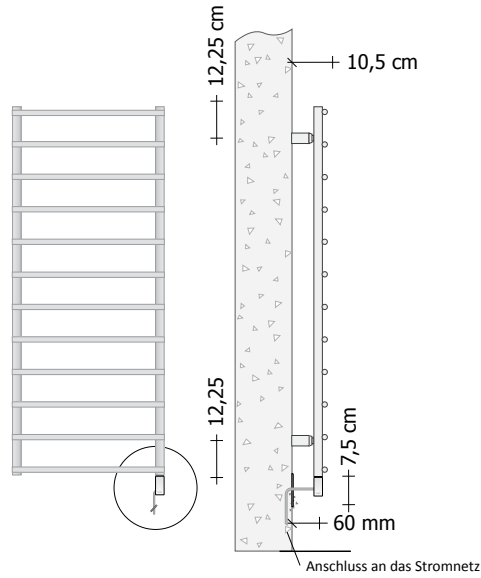
SM25I5#... Warmwasser

Modell	H (cm)	L (cm)	Mittenab- stand (cm)	Wärmeleistung in Watt				Preise Standard-Weiß Kat. C0 (€)	Preise Kategorie C1/C2 (€)	Preise Kategorie Kat. C3 (€)	Preise Verchromt G0 (€)
				Version FARBIG		CHROM-Version					
				ΔT. 50°C	ΔT. 30°C	ΔT. 50°C	ΔT. 30°C				
SM25I5#120040	123,5	40,0	5,0	247	128	198	102				
SM25I5#120050	123,5	50,0	5,0	309	160	247	128				
SM25I5#120060	123,5	60,0	5,0	371	192	297	154				
SM25I5#150040	154,5	40,0	5,0	308	160	246	128				
SM25I5#150050	154,5	50,0	5,0	387	200	310	160				
SM25I5#150060	154,5	60,0	5,0	464	240	371	192				
SM25I5#170040	175,5	40,0	5,0	349	181	279	145				
SM25I5#170050	175,5	50,0	5,0	438	227	350	182				
SM25I5#170060	175,5	60,0	5,0	526	272	421	218				

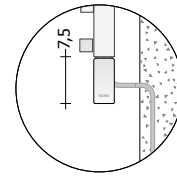
Bei der Chrom-Ausführung (Galvanisch) wird statt SM25I5 der Code SM25I5G verwendet



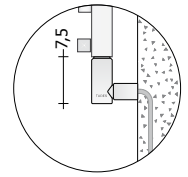
ELEKTRISCHE VERSION MIT VERSCHLUSSKAPPE
(Erhältlich nur für den Markt außerhalb der EU und/oder in Verbindung mit einer Haustechnikanlage, deren Eigenschaften der Ökodesign-Richtlinie entsprechen)



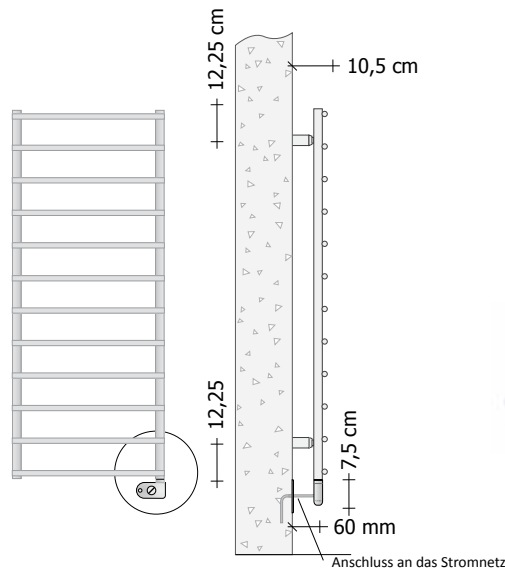
Anschluss an das Stromnetz mit Standard-Verschlusskappe



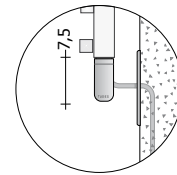
Anschluss an das Stromnetz mit DESIGN-Verschlusskappe farbig lackiert (geliefert mit Preisaufschlag)



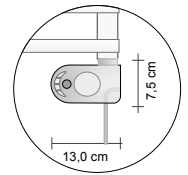
ELEKTROAUSFÜHRUNG MIT ÖKODESIGN-THERMOSTAT



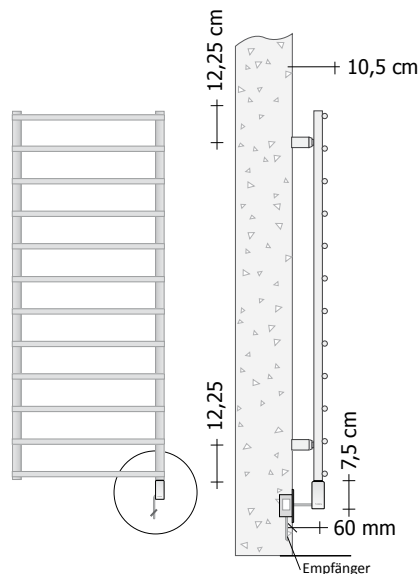
Anschluss an das Stromnetz



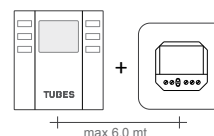
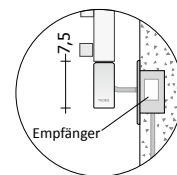
Ökodesign-Raumthermostat



ELEKTROAUSFÜHRUNG MIT FUNKSTEUERUNG
Ökodesign

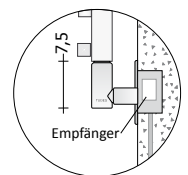


Kabellose Verbindung mit Standard-Verschlusskappe



Digitaler Chronothermostat (Code ZRF007)

Kabellose Verbindung mit DESIGN-Verschlusskappe farbig lackiert (geliefert mit Preisaufschlag)



Digitaler Wireless Chronothermostat Ökodesign + Empfänger

Produktnummer **SM25ET#125050F5ST9010**

PREISAUFSCHLÄGE FÜR FARBEN

SM25ET#125050 Die Artikelnummer ist in der Preistabelle enthalten
 F5 Widerstands-Code
 ST Code Standardhalterung *
 9010 Farbcode/Oberflächencode in der offiziellen TUBES FARBTABELLE enthalten
 * Spezielle Anschlüsse NICHT erhältlich

Ausführungen und Eloxierungen sehen Sie die Seite 5 oder die Farbtabelle am Ende dieser Preisliste.

ELEKTRISCHE VERSION MIT VERSCHLUSSKAPPE

Erhältlich nur für den Markt außerhalb der EU und/oder in Verbindung mit einer Haustechnikanlage, deren Eigenschaften der Ökodesign-Richtlinie entsprechen

Modell	Farbcode der Verschlusskappe			Code DESIGN*	H (cm)	L (cm)	Elektrischer Widerstand (Watt)	Preise Standard-Weiß Kat. C0 (€)	Preise Kategorie C1/C2 (€)	Preise Kategorie Kat. C3 (€)	Preise Verchromt G0 (€)
	Weiß	Anthrazitgrau	Chrom	Verschlußkappe							
SM25EL#120040	U5	V5	Z5	T5	119,5	40,0	200 W				
SM25EL#120050	U1	V1	Z1	T6	119,5	50,0	300 W				
SM25EL#120060	U6	V6	Z6	T7	119,5	60,0	400 W				
SM25EL#150040	U1	V1	Z1	T6	150,5	40,0	300 W				
SM25EL#150050	U6	V6	Z6	T7	150,5	50,0	400 W				
SM25EL#150060	U6	V6	Z6	T7	150,5	60,0	400 W				
SM25EL#170040	U6	V6	Z6	T7	171,5	40,0	400 W				
SM25EL#170050	U6	V6	Z6	T7	171,5	50,0	400 W				
SM25EL#170060	U2	V2	Z2	T8	171,5	60,0	600 W				

* Die DESIGN-Verschlußkappe besteht aus Metall mit in der gleichen Farbe/Oberfläche wie der Handtuchwärmer, das Verbindungskabel zum elektrischen Widerstand ist nicht sichtbar. Verschlußkappe lieferbar auf Anfrage gegen einen Preisaufschlag von

ELEKTROAUSFÜHRUNG MIT Ökodesign-THERMOSTAT

Modell	Code Thermostate					H (cm)	L (cm)	Elektrischer Widerstand (Watt)	Preise Standard-Weiß Kat. C0 (€)	Preise Kategorie C1/C2 (€)	Preise Kategorie Kat. C3 (€)	Preise Verchromt G0 (€)
	RAUM*			HEIZKÖRPER**								
	Weiß	Chrom	Mattschwarz	Weiß	Chrom							
SM25ET#120040	J5	J7	JN	N0	N9	119,5	40,0	200 W				
SM25ET#120050	F5	F7	JO	N1	N5	119,5	50,0	300 W				
SM25ET#120060	J6	J8	JP	NB	NA	119,5	60,0	400 W				
SM25ET#150040	F5	F7	JO	N1	N5	150,5	40,0	300 W				
SM25ET#150050	J6	J8	JP	NB	NA	150,5	50,0	400 W				
SM25ET#150060	J6	J8	JP	NB	NA	150,5	60,0	400 W				
SM25ET#170040	J6	J8	JP	NB	NA	171,5	40,0	400 W				
SM25ET#170050	J6	J8	JP	NB	NA	171,5	50,0	400 W				
SM25ET#170060	G5	G7	JQ	N2	N6	171,5	60,0	600 W				

* Neben der Ausführung Weiß ist der Raumthermostat auch in der Ausführung CHROM und in der neuen Ausführung MATT SCHWARZ gegen einen Aufpreis von erhältlich.

** Der HEIZKÖRPER-Thermostat entspricht nicht Ökodesign

ELEKTROAUSFÜHRUNG MIT FUNKSTEUERUNG Ökodesign

Die Elektroausführung mit FUNK-Steuerung umfasst das digitale Chronothermostat-Kit

Modell	Farbcode der Verschlusskappe			Code DESIGN*	Code Steuerungen WIRELESS THERMOSTAT	H (cm)	L (cm)	Elektrischer Widerstand (Watt)	Preise Standard-Weiß Kat. C0 (€)	Preise Kategorie C1/C2 (€)	Preise Kategorie Kat. C3 (€)	Preise Verchromt G0 (€)
	Weiß	Anthrazitgrau	Chrom	Verschlußkappe								
SM25EW#120040	U5	V5	Z5	T5	ZRF007	119,5	40,0	200 W				
SM25EW#120050	U1	V1	Z1	T6	ZRF007	119,5	50,0	300 W				
SM25EW#120060	U6	V6	Z6	T7	ZRF007	119,5	60,0	400 W				
SM25EW#150040	U1	V1	Z1	T6	ZRF007	150,5	40,0	300 W				
SM25EW#150050	U6	V6	Z6	T7	ZRF007	150,5	50,0	400 W				
SM25EW#150060	U6	V6	Z6	T7	ZRF007	150,5	60,0	400 W				
SM25EW#170040	U6	V6	Z6	T7	ZRF007	171,5	40,0	400 W				
SM25EW#170050	U6	V6	Z6	T7	ZRF007	171,5	50,0	400 W				
SM25EW#170060	U2	V2	Z2	T8	ZRF007	171,5	60,0	600 W				

* Die DESIGN-Verschlußkappe besteht aus Metall mit in der gleichen Farbe/Oberfläche wie der Handtuchwärmer, das Verbindungskabel zum elektrischen Widerstand ist nicht sichtbar. Verschlußkappe lieferbar auf Anfrage gegen einen Preisaufschlag von