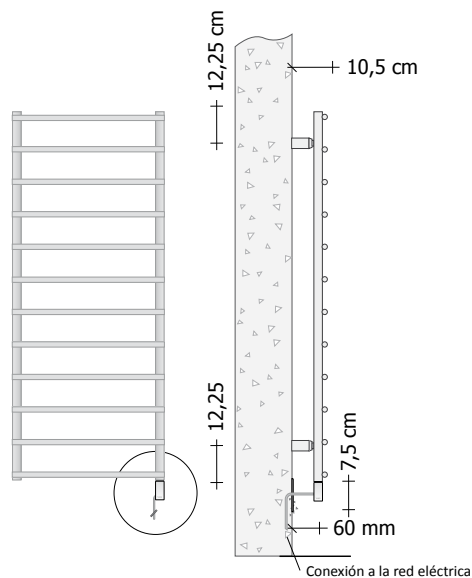


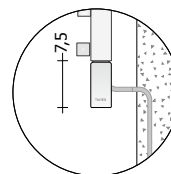


**VERSIÓN ELÉCTRICA CON TERMINAL**

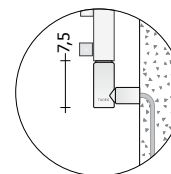
(Disponible solo para el mercado Extra\_CEE y/o conectado a una instalación domótica con características que cumplen con la normativa ECODesign)



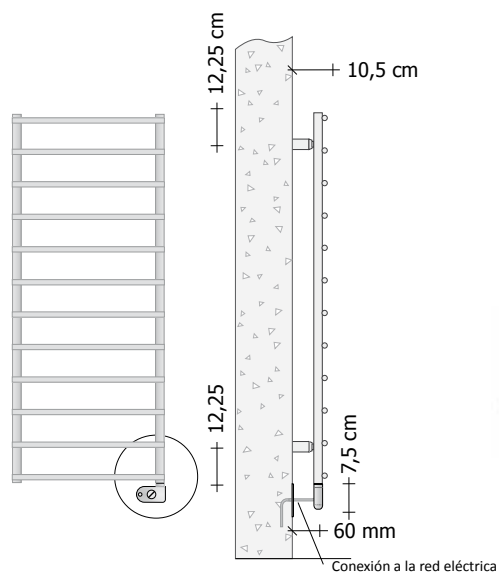
Conexión a la red eléctrica con Terminal Estándar



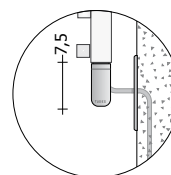
Conexión a la red eléctrica con Terminal de DISEÑO lacado a juego (se suministra con un suplemento de precio)



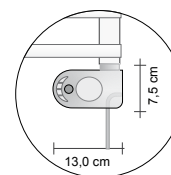
**VERSIÓN ELÉCTRICA CON TERMOSTATO ECODesign**



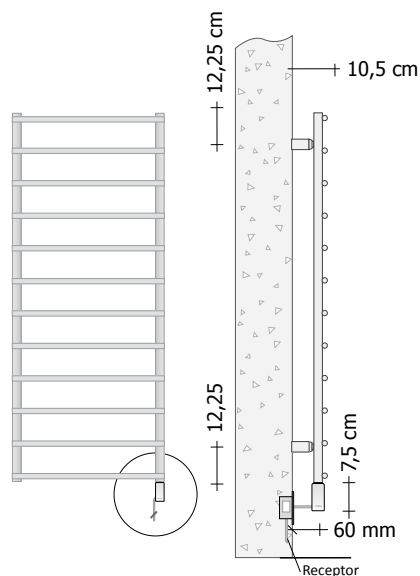
Conexión a la red eléctrica



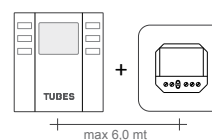
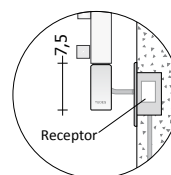
Termostato de Ambiente ECODesign



**VERSIÓN ELÉCTRICA CON REGULACIONES INALÁMBRICAS ECODesign**

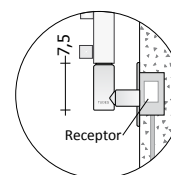


Conexión inalámbrica con Terminal Estándar



Cronotermostato Digital (cód. ZRF007)

Conexión inalámbrica con Terminal de DISEÑO lacado a juego (se suministra con un suplemento de precio)



Cronotermostato digital inalámbrico ECODesign + Receptor

Código del producto **SM25ET#125050F5ST9010**

**SUPLEMENTOS COLOR**

SM25ET#125050 Código de artículo que se muestra en la tarifa de precios  
 F5 Código resistencia  
 ST Código soporte Estándar \*  
 9010 Código color/acabado que se muestra en la CARTA DE COLORES TUBES Oficial  
 \* Soportes especiales NO disponibles

Acabados y Anodizaciones, ver pág. 5 o la carta de colores que figura al final de esta tarifa de precios.

**VERSIÓN ELÉCTRICA CON TERMINAL**

Disponible solo para el mercado Extra\_CEE y/o conectado a una instalación domótica que cumpla con la normativa ECODesign

Modelo	Código color del terminal			Código Terminal DESIGN*	H (cm)	L (cm)	Resistencia eléctrica* (Wattios)	Precio Blanco Estándar	Precio Categoría	Precio Categoría	Precio Cromado
	Blanco	Gris Antracita	Cromo					Cat. C0 (€)	C1/C2 (€)	Cat. C3 (€)	G0 (€)
SM25EL#120040	U5	V5	Z5	T5	119,5	40,0	200 W				
SM25EL#120050	U1	V1	Z1	T6	119,5	50,0	300 W				
SM25EL#120060	U6	V6	Z6	T7	119,5	60,0	400 W				
SM25EL#150040	U1	V1	Z1	T6	150,5	40,0	300 W				
SM25EL#150050	U6	V6	Z6	T7	150,5	50,0	400 W				
SM25EL#150060	U6	V6	Z6	T7	150,5	60,0	400 W				
SM25EL#170040	U6	V6	Z6	T7	171,5	40,0	400 W				
SM25EL#170050	U6	V6	Z6	T7	171,5	50,0	400 W				
SM25EL#170060	U2	V2	Z2	T8	171,5	60,0	600 W				

\* El TERMINAL DESIGN esta fabricado en metal lacado del mismo Color/Acabado del calentador de toallas y no deja ver el cable de conexión de la resistencia. Este terminal se suministra previa solicitud con un suplemento de

**VERSIÓN ELÉCTRICA CON TERMOSTATO DE AMBIENTE ECODesign**

Modelo	Código Termostatos					H (cm)	L (cm)	Resistencia eléctrica* (Wattios)	Precio Blanco Estándar Cat. C0 (€)	Precio Categoría C1/C2 (€)	Precio Categoría Cat. C3 (€)	Precio Cromado G0 (€)
	AMBIENTE*			RADIADOR**								
	Blanco	Cromo	Negro Mate	Blanco	Cromo							
SM25ET#120040	J5	J7	JN	N0	N9	119,5	40,0	200 W				
SM25ET#120050	F5	F7	JO	N1	N5	119,5	50,0	300 W				
SM25ET#120060	J6	J8	JP	NB	NA	119,5	60,0	400 W				
SM25ET#150040	F5	F7	JO	N1	N5	150,5	40,0	300 W				
SM25ET#150050	J6	J8	JP	NB	NA	150,5	50,0	400 W				
SM25ET#150060	J6	J8	JP	NB	NA	150,5	60,0	400 W				
SM25ET#170040	J6	J8	JP	NB	NA	171,5	40,0	400 W				
SM25ET#170050	J6	J8	JP	NB	NA	171,5	50,0	400 W				
SM25ET#170060	G5	G7	JQ	N2	N6	171,5	60,0	600 W				

\* Además del acabado Blanco, el termostato AMBIENTE está disponible en el acabado CROMO y en el nuevo acabado NEGRO MATE con un suplemento de 18,00 €.

\*\* El termostato RADIADOR no es ECODesign

**VERSIÓN ELÉCTRICA CON REGULACIONES INALÁMBRICAS ECODesign**

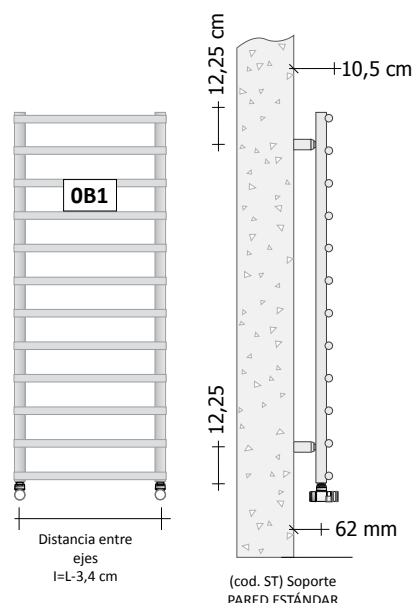
La versión eléctrica con regulación INALÁMBRICA incluye el Kit Cronotermostato digital

Modelo	Código color del terminal			Código Terminal DESIGN*	Código regulaciones INALÁMBRICAS TERMOSTATO	H (cm)	L (cm)	Resistencia eléctrica* (Wattios)	Precio Blanco Estándar Cat. C0 (€)	Precio Categoría C1/C2 (€)	Precio Categoría Cat. C3 (€)	Precio Cromado G0 (€)
	Blanco	Gris Antracita	Cromo									
SM25EW#120040	U5	V5	Z5	T5	ZRF007	119,5	40,0	200 W				
SM25EW#120050	U1	V1	Z1	T6	ZRF007	119,5	50,0	300 W				
SM25EW#120060	U6	V6	Z6	T7	ZRF007	119,5	60,0	400 W				
SM25EW#150040	U1	V1	Z1	T6	ZRF007	150,5	40,0	300 W				
SM25EW#150050	U6	V6	Z6	T7	ZRF007	150,5	50,0	400 W				
SM25EW#150060	U6	V6	Z6	T7	ZRF007	150,5	60,0	400 W				
SM25EW#170040	U6	V6	Z6	T7	ZRF007	171,5	40,0	400 W				
SM25EW#170050	U6	V6	Z6	T7	ZRF007	171,5	50,0	400 W				
SM25EW#170060	U2	V2	Z2	T8	ZRF007	171,5	60,0	600 W				

\* El TERMINAL DESIGN esta fabricado en metal lacado del mismo Color/Acabado del calentador de toallas y no deja ver el cable de conexión de la resistencia. Este terminal se suministra previa solicitud con un suplemento de



VERSIÓN HIDRÁULICA ESTÁNDAR  
(Fijaciones OB1)

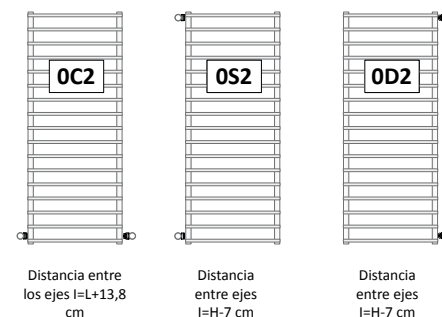


**CONEXIONES** Los calentadores de toallas se entregan de serie con fijaciones "OB1"

Si fueran necesarias fijaciones distintas se tendrán que indicar perentoriamente en el pedido. ES **IMPORTANTE** que las fijaciones de los calentadores de toallas y de los caloríferos conectados a la misma instalación dispongan de la misma configuración, en caso contrario podrían producirse problemas de funcionamiento.

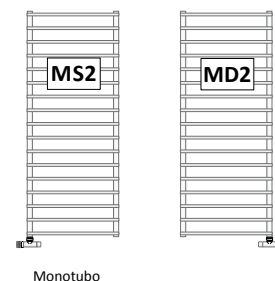
**Fijaciones especiales**

Disponible previa solicitud CON un suplemento de precio de



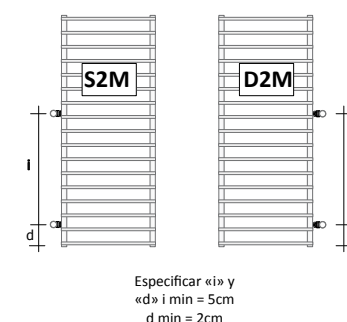
**Conexiones a pedido**

Disponible previa solicitud SIN suplemento de precio.

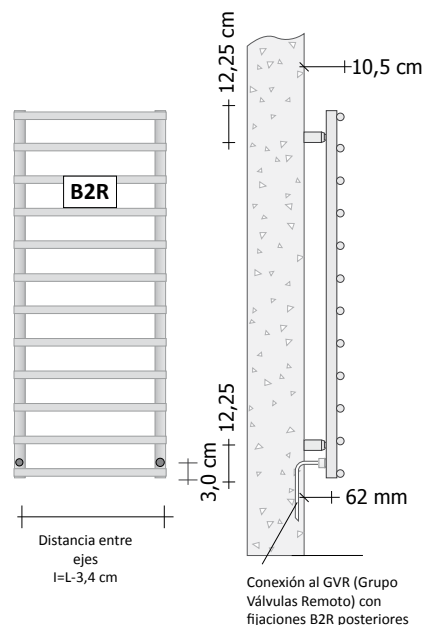


**Fijaciones a medida**

Disponible previa solicitud CON un suplemento de precio de



VERSIÓN HIDRÁULICA ESTÁNDAR  
(Fijaciones B2R)



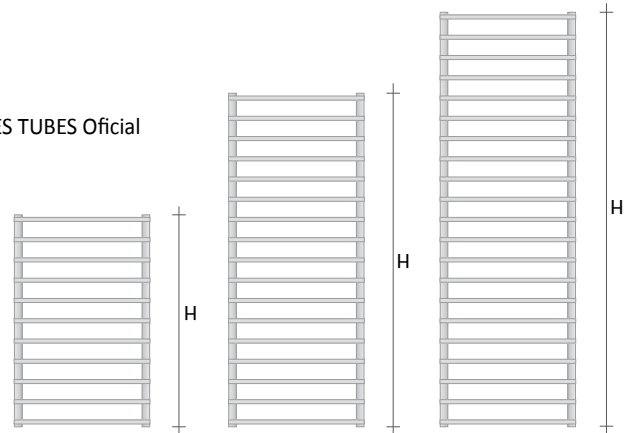
**Válvulas termostatzables estándar – Z1TLNR-**

Para obtener más información sobre la elección de válvulas, consulte la pág. 310

	Código	Descripción	Acabados	Precio (€)
	Z1TLNR#ANR12...	Par Válvula + Detentor de 1/2" Ángulo Cobre y/o Multicapa de 1/2"	Blanco Estándar Color C1/C2/C3	
	Z1TLNRG#ANR12..	Par Válvula + Detentor de 1/2" Ángulo Cobre y/o Multicapa de 1/2"	Cromo Brillante	
	Z1KITRAC#001	KIT Racores de estanqueidad para Par Válvulas 6 uds - 2x Z1RAC#R12CRO O'Ring instalación cobre de 12 mm - 2x Z1RAC#R14CRO O'Ring instalación cobre de 14 mm - 2x Z1AC#M03CRO Multicapa 24x19x11,5/12-16x2/2,25 mm	Cromo Brillante	
	ZRCF3#9010	Kit arandela cubreagujero para Calentador de toallas	Blanco estándar	
	ZRCF3G#CRO	Kit arandela cubreagujero para Calentador de toallas	Cromo Brillante	

Código del producto **SM25#1200500B1ST9010**

SM25#120050 Código de artículo que se muestra en la tarifa de precios  
 OB1 Código de fijación, ver ficha técnica  
 ST Código soporte  
 9010 Código color/acabado que se muestra en la CARTA DE COLORES TUBES Oficial



**SUPLEMENTOS COLOR**

Acabados y Anodizaciones, ver pág. 5 o la carta de colores que figura al final de esta tarifa de precios.

**SM25#... Hidráulico**

Modelo	H (cm)	L (cm)	Distancia entre ejes (cm)	Rendimiento Térmico en Vatios				Precio Blanco Estándar Cat. C0 (€)	Precio Categoría C1/C2 (€)	Precio Categoría Cat. C3 (€)	Precio Cromado G0 (€)
				Versión DE COLOR		Versión CROMADA					
				ΔT. 50°C	ΔT. 30°C	ΔT. 50°C	ΔT. 30°C				
SM25#120040	119,5	40,0	36,6	247	128	198	102				
SM25#120050	119,5	50,0	46,6	309	160	247	128				
SM25#120060	119,5	60,0	56,6	371	192	297	154				
SM25#150040	150,5	40,0	36,6	308	160	246	128				
SM25#150050	150,5	50,0	46,6	387	200	310	160				
SM25#150060	150,5	60,0	56,6	464	240	371	192				
SM25#170040	171,5	40,0	36,6	349	181	279	145				
SM25#170050	171,5	50,0	46,6	438	227	350	182				
SM25#170060	171,5	60,0	56,6	526	272	421	218				


En la Versión Cromada (galvánica) el código SM25 se convierte en SM25G

**SM25#... hidráulico con fijaciones posteriores B2R**

Modelo	H (cm)	L (cm)	Distancia entre ejes (cm)	Rendimiento Térmico en Vatios				Precio Blanco Estándar Cat. C0 (€)	Precio Categoría C1/C2 (€)	Precio Categoría Cat. C3 (€)	Precio Cromado G0 (€)
				Versión DE COLOR		Versión CROMADA					
				ΔT. 50°C	ΔT. 30°C	ΔT. 50°C	ΔT. 30°C				
SM25#120040B2R	119,5	40,0	36,6	247	128	198	102				
SM25#120050B2R	119,5	50,0	46,6	309	160	247	128				
SM25#120060B2R	119,5	60,0	56,6	371	192	297	154				
SM25#150040B2R	150,5	40,0	36,6	308	160	246	128				
SM25#150050B2R	150,5	50,0	46,6	387	200	310	160				
SM25#150060B2R	150,5	60,0	56,6	464	240	371	192				
SM25#170040B2R	171,5	40,0	36,6	349	181	279	145				
SM25#170050B2R	171,5	50,0	46,6	438	227	350	182				
SM25#170060B2R	171,5	60,0	56,6	526	272	421	218				

**Grupo Válvulas remoto – GVR**

Para obtener más información sobre la elección de válvulas, consulte la pág. 310

	Código	Descripción	Acabados	Precio (€)
	GVR#1 GVRTG#1...	Grupo válvula Termostatizable y detentor EMPOTRADO con conexión REMOTA Grupo válvula Termostática y detentor EMPOTRADO con conexión REMOTA*	Cromado Galvánica	
GVRC#1... GVRTC#1...	Grupo válvula Termostatizable y detentor EMPOTRADO con conexión REMOTA Grupo válvula Termostática y detentor EMPOTRADO con conexión REMOTA*	De color De color		

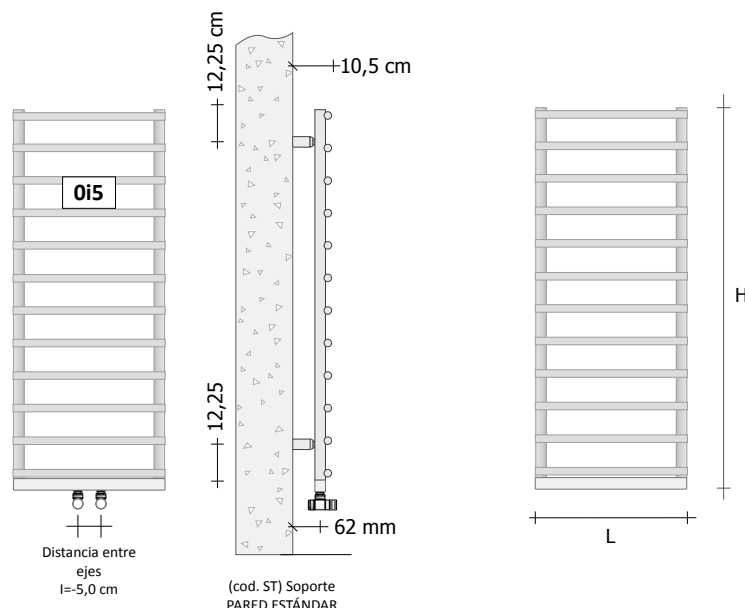
Acabados Galvánicos: Ver la tabla de acabados especiales Tubes  
 Acabados coloreados: consulte las categorías C0, C1, C2 y C3 de paleta de colores de Tubes  
 \* El precio no incluye el costo del cabezal termostático (ver página 320)

**EN EL EMBALAJE**

Los Calentadores de toallas se entregan con los respectivos soportes estándar (cód.ST), que incluyen las repisas de fijación a la pared, los tacos a presión y la correspondiente válvula de alivio, todo incluido en el paquete y en el precio.



VERSIÓN FIJACIÓN A 5 cm  
(Fijaciones 0i5)



**Válvulas termostatzables estándar – Z1TLNR-**

Para obtener más información sobre la elección de válvulas, consulte la pág. 310

	Código	Descripción	Acabados	Precio (€)
	Z1TLNR#ANR12...	Par Válvula + Detentor de 1/2" Ángulo Cobre y/o Multicapa de 1/2"	Blanco Estándar Color C1/C2/C3	
	Z1TLNRG#ANR12..	Par Válvula + Detentor de 1/2" Ángulo Cobre y/o Multicapa de 1/2"	Cromo Brillante	
	Z1KITRAC#001	KIT Racores de estanqueidad para Par Válvulas 6 uds - 2x Z1RAC#R12CRO O'Ring instalación cobre de 12 mm - 2x Z1RAC#R14CRO O'Ring instalación cobre de 14 mm - 2x Z1AC#M03CRO Multicapa 24x19x11,5/12-16x2/2,25 mm	Cromo Brillante	
	ZRCF3#9010	Kit arandela cubreagujero para Calentador de toallas	Blanco estándar	
	ZRCF3G#CRO	Kit arandela cubreagujero para Calentador de toallas	Cromo Brillante	

Código del producto **SM25I5#1200500I5ST9010**

SM25I5#125050	Código de artículo que se muestra en la tarifa de precios
0I5	Código de fijación, ver ficha técnica
ST	Código soporte
9010	Código color/acabado que se muestra en la CARTA DE COLORES TUBES Oficial

**SUPLEMENTOS COLOR**

Acabados y Anodizaciones, ver pág. 5 o la carta de colores que figura al final de esta tarifa de precios.

**SM25I5#... hidráulico**

Modelo	H (cm)	L (cm)	Distancia entre ejes (cm)	Rendimiento Térmico en Vatios				Precio Blanco Estándar Cat. C0 (€)	Precio Categoría C1/C2 (€)	Precio Categoría Cat. C3 (€)	Precio Cromado G0 (€)
				Versión DE COLOR		Versión CROMADA					
				ΔT. 50°C	ΔT. 30°C	ΔT. 50°C	ΔT. 30°C				
SM25I5#120040	123,5	40,0	5,0	247	128	198	102				
SM25I5#120050	123,5	50,0	5,0	309	160	247	128				
SM25I5#120060	123,5	60,0	5,0	371	192	297	154				
SM25I5#150040	154,5	40,0	5,0	308	160	246	128				
SM25I5#150050	154,5	50,0	5,0	387	200	310	160				
SM25I5#150060	154,5	60,0	5,0	464	240	371	192				
SM25I5#170040	175,5	40,0	5,0	349	181	279	145				
SM25I5#170050	175,5	50,0	5,0	438	227	350	182				
SM25I5#170060	175,5	60,0	5,0	526	272	421	218				

En la Versión Cromada (galvánica) el código SM25I5 se convierte en SM25I5G