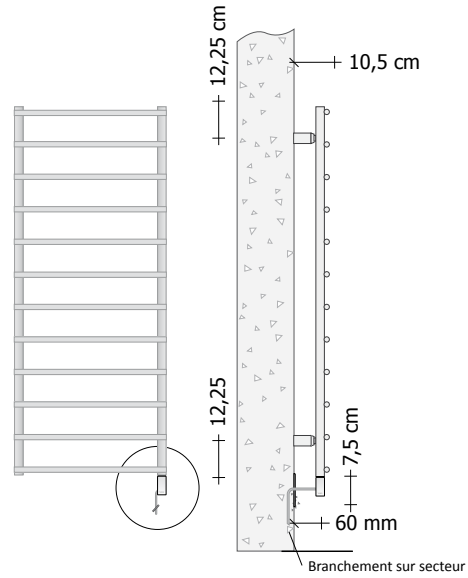
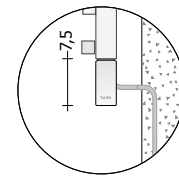




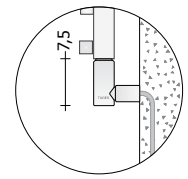
**VERSION ÉLECTRIQUE AVEC TERMINAISON**  
(Disponible uniquement pour le marché hors CEE et/ou raccordé à une installation domotique avec les caractéristiques correspondant à la réglementation ECODesign)



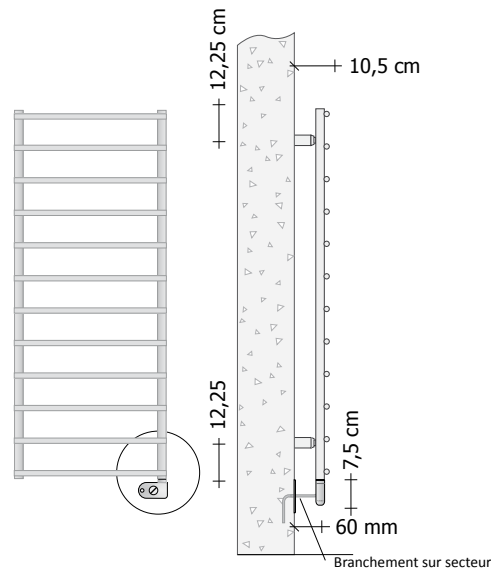
Branchement sur secteur avec Terminaison Standard



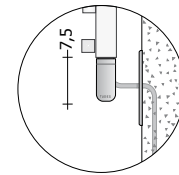
Branchement sur secteur avec Terminaison DESIGN peinte dans la même couleur (fournie avec supplément de prix)



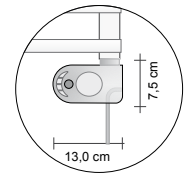
**VERSION ÉLECTRIQUE AVEC THERMOSTAT ECODesign**



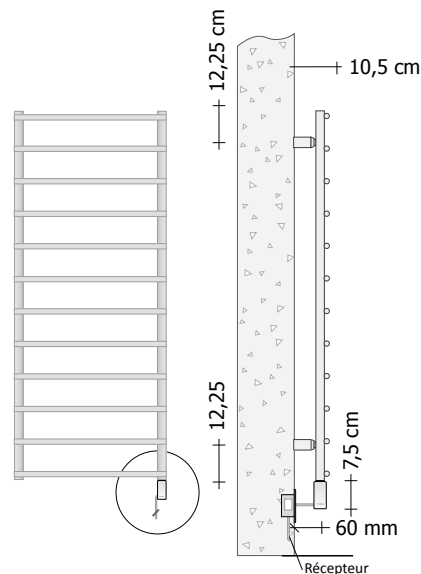
Branchement sur secteur



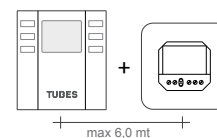
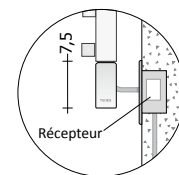
Thermostat d'Ambiance ECODesign



**VERSION ÉLECTRIQUE AVEC RÉGLAGE SANS FIL Eco Design**

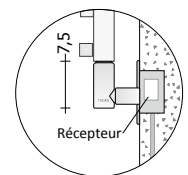


Raccordement sans fil avec Terminaison Standard



Thermostat programmable numérique (réf. ZRF007)

Raccordement sans fil avec Terminaison DESIGN peinte dans la même couleur (fournie avec supplément de prix)



Thermostat programmable numérique sans fil ECODesign + Récepteur

Référence du produit **SM25ET#125050F5ST9010**

SM25ET#125050	Référence article indiquée dans le tableau de prix
F5	Référence résistance
ST	Référence support Standard *
9010	Référence couleur/ finition indiquée dans le TABLEAU COULEURS TUBES officiel
* Supports spéciaux NON disponibles	

**SUPPLÉMENTS COULEUR**

Finitions et Anodisations voir page 5 ou le tableau des couleurs à la fin de cette liste de prix.

**VERSION ÉLECTRIQUE AVEC TERMINAISON**

Disponible uniquement pour le marché hors CEE et/ou raccordé à une installation domotique correspondant à la réglementation ECODesign

Modèle	Référence couleur de la terminaison			Référence Terminaison DESIGN*	H (cm)	L (cm)	Résistance électrique (Watt)	Prix Blanc Standard	Prix Catégorie	Prix Catégorie	Prix Chromé
	Blanc	Gris Anthracite	Chrome					Cat. C0 (€)	C1/C2 (€)	Cat. C3 (€)	G0 (€)
SM25EL#120040	U5	V5	Z5	T5	119,5	40,0	200 W				
SM25EL#120050	U1	V1	Z1	T6	119,5	50,0	300 W				
SM25EL#120060	U6	V6	Z6	T7	119,5	60,0	400 W				
SM25EL#150040	U1	V1	Z1	T6	150,5	40,0	300 W				
SM25EL#150050	U6	V6	Z6	T7	150,5	50,0	400 W				
SM25EL#150060	U6	V6	Z6	T7	150,5	60,0	400 W				
SM25EL#170040	U6	V6	Z6	T7	171,5	40,0	400 W				
SM25EL#170050	U6	V6	Z6	T7	171,5	50,0	400 W				
SM25EL#170060	U2	V2	Z2	T8	171,5	60,0	600 W				

\* La TERMINAISON DESIGN est réalisée en métal peint de la même couleur/ finition que celle du chauffe-serviettes et permet de cacher le câble de raccordement de la résistance. Cette terminaison est fournie sur demande avec supplément de

**VERSION ÉLECTRIQUE AVEC THERMOSTAT D'AMBIANCE ECODesign**

Modèle	Référence thermostats					H (cm)	L (cm)	Résistance électrique (Watt)	Prix Blanc Standard Cat. C0 (€)	Prix Catégorie C1/C2 (€)	Prix Catégorie C3 (€)	Prix Chromé G0 (€)
	D'AMBIANCE*			RADIATEUR**								
	Blanc	Chrome	Noir Mat	Blanc	Chrome							
SM25ET#120040	J5	J7	JN	N0	N9	119,5	40,0	200 W				
SM25ET#120050	F5	F7	JO	N1	N5	119,5	50,0	300 W				
SM25ET#120060	J6	J8	JP	NB	NA	119,5	60,0	400 W				
SM25ET#150040	F5	F7	JO	N1	N5	150,5	40,0	300 W				
SM25ET#150050	J6	J8	JP	NB	NA	150,5	50,0	400 W				
SM25ET#150060	J6	J8	JP	NB	NA	150,5	60,0	400 W				
SM25ET#170040	J6	J8	JP	NB	NA	171,5	40,0	400 W				
SM25ET#170050	J6	J8	JP	NB	NA	171,5	50,0	400 W				
SM25ET#170060	G5	G7	JQ	N2	N6	171,5	60,0	600 W				

\* En plus de la finition Blanche, le thermostat D'AMBIANCE est disponible dans la finition CHROME et dans la nouvelle finition NOIR MAT avec supplément de

\*\* Le thermostat RADIATEUR n'est pas ECODesign.

**VERSION ÉLECTRIQUE AVEC RÉGLAGE SANS FIL Eco Design**

La version électrique avec réglage SANS FIL inclut le Kit de thermostat programmable numérique

Modèle	Référence couleur de la terminaison			Référence Terminaison DESIGN*	Référence réglage SANS FIL THERMOSTAT	H (cm)	L (cm)	Résistance électrique (Watt)	Prix Blanc Standard	Prix Catégorie	Prix Catégorie	Prix Chromé
	Blanc	Gris Anthracite	Chrome						Cat. C0 (€)	C1/C2 (€)	Cat. C3 (€)	G0 (€)
SM25EW#120040	U5	V5	Z5	T5	ZRF007	119,5	40,0	200 W				
SM25EW#120050	U1	V1	Z1	T6	ZRF007	119,5	50,0	300 W				
SM25EW#120060	U6	V6	Z6	T7	ZRF007	119,5	60,0	400 W				
SM25EW#150040	U1	V1	Z1	T6	ZRF007	150,5	40,0	300 W				
SM25EW#150050	U6	V6	Z6	T7	ZRF007	150,5	50,0	400 W				
SM25EW#150060	U6	V6	Z6	T7	ZRF007	150,5	60,0	400 W				
SM25EW#170040	U6	V6	Z6	T7	ZRF007	171,5	40,0	400 W				
SM25EW#170050	U6	V6	Z6	T7	ZRF007	171,5	50,0	400 W				
SM25EW#170060	U2	V2	Z2	T8	ZRF007	171,5	60,0	600 W				

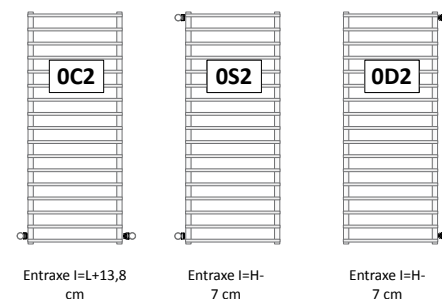
\* La TERMINAISON DESIGN est réalisée en métal peint de la même couleur/ finition que celle du chauffe-serviettes et permet de cacher le câble de raccordement de la résistance. Cette terminaison est fournie sur demande avec supplément de

**RACCORDEMENTS** Les sèche-serviettes sont fournis de série avec des raccords « OB1 »

Si des raccords différents sont nécessaires, ceux-ci doivent être impérativement indiqués dans la commande. IL EST IMPORTANT que les raccords des sèche-serviettes et des radiateurs raccordés à la même installation aient tous la même configuration, sous risque de présenter des problèmes de fonctionnement.

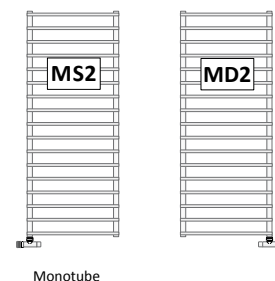
**Raccordement spécial**

Fournie sur demande AVEC supplément de prix de



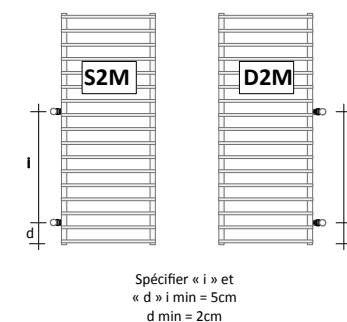
**Raccordements sur demande**

Disponible sur demande SANS supplément de prix.

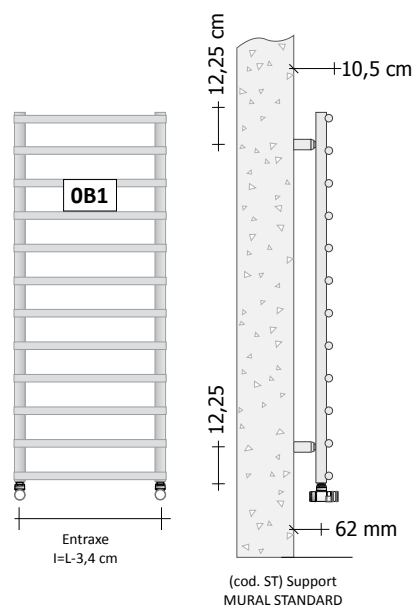


**Raccordements sur mesure**

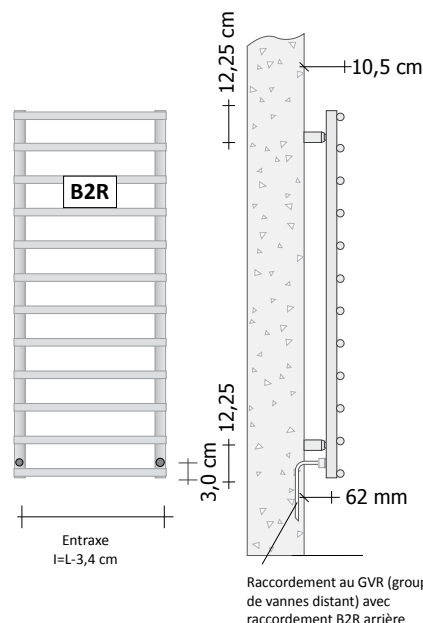
Disponible sur demande AVEC supplément de prix de



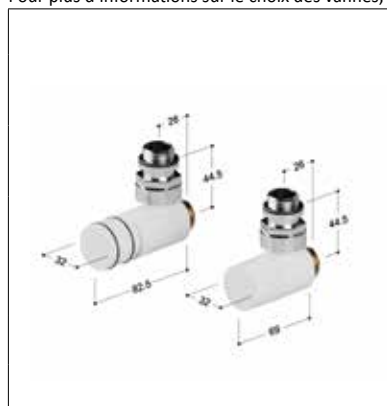
**VERSION EN RACCORDEMENT STANDARD (raccordements OB1)**



**VERSION EN RACCORDEMENT STANDARD (raccordements B2R)**



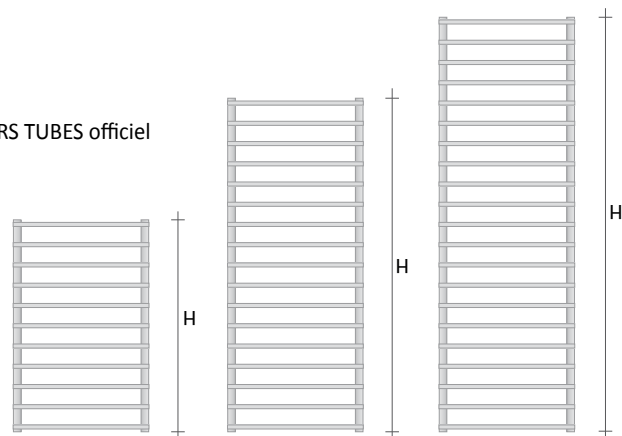
**Vannes thermostatizables standard – Z1TLNR-**  
Pour plus d'informations sur le choix des vannes, voir p. 310



Référence	Description	Finitions	Prix (€)
Z1TLNR#ANR12...	Paire de Vanne + Détendeur de 1/2" en équerre Cuivre et/ou Multicouche de 1/2"	Blanc standard Couleur C1/C2/C3	
Z1TLNRG#ANR12..	Paire de Vanne + Détendeur de 1/2" en équerre Cuivre et/ou Multicouche de 1/2"	Chrome brillant	
Z1KITRAC#001	KIT Raccords étanches pour Paire de vannes 6 pc - 2x Z1RAC#R12CRO Joint torique installation cuivre de 12 mm - 2x Z1RAC#R14CRO Joint torique installation cuivre de 14 mm - 2x Z1AC#M03CRO Multicouche 24x19x11,5/12-16x2/2,25 mm	Chrome brillant	
ZRCF3#9010	Kit rondelle cache-trou pour sèche-serviettes	Blanc standard	
ZRCF3G#CRO	Kit rondelle cache-trou pour sèche-serviettes	Chrome brillant	

Référence du produit **SM25#120050B1ST9010**

- SM25#120050 Référence article indiquée dans le tableau de prix
- OB1 Référence raccord, voir fiche technique
- ST Code support
- 9010 Référence couleur/ finition indiquée dans le TABLEAU COULEURS TUBES officiel



**SUPPLÉMENTS COULEUR**

Finitions et Anodisations voir page 5 ou le tableau des couleurs à la fin de cette liste de prix.

**SM25#... Hydraulique**

Modèle	H (cm)	L (cm)	Entraxe (cm)	Puissance thermique en Watt				Prix Blanc Standard Cat. C0 (€)	Prix Catégorie C1/C2 (€)	Prix Catégorie Cat. C3 (€)	Prix Chromé G0 (€)
				Version COLORÉE		Version CHROMÉ					
				ΔT. 50°C	ΔT. 30°C	ΔT. 50°C	ΔT. 30°C				
SM25#120040	119,5	40,0	36,6	247	128	198	102				
SM25#120050	119,5	50,0	46,6	309	160	247	128				
SM25#120060	119,5	60,0	56,6	371	192	297	154				
SM25#150040	150,5	40,0	36,6	308	160	246	128				
SM25#150050	150,5	50,0	46,6	387	200	310	160				
SM25#150060	150,5	60,0	56,6	464	240	371	192				
SM25#170040	171,5	40,0	36,6	349	181	279	145				
SM25#170050	171,5	50,0	46,6	438	227	350	182				
SM25#170060	171,5	60,0	56,6	526	272	421	218				

Dans la version chromée (galvanique), la référence SM25 devient SM25G

**SM25#... hydraulique avec raccordement arrière B2R**

Modèle	H (cm)	L (cm)	Entraxe (cm)	Puissance thermique en Watt				Prix Blanc Standard Cat. C0 (€)	Prix Catégorie C1/C2 (€)	Prix Catégorie Cat. C3 (€)	Prix Chromé G0 (€)
				Version COLORÉE		Version CHROMÉ					
				ΔT. 50°C	ΔT. 30°C	ΔT. 50°C	ΔT. 30°C				
SM25#120040B2R	119,5	40,0	36,6	247	128	198	102				
SM25#120050B2R	119,5	50,0	46,6	309	160	247	128				
SM25#120060B2R	119,5	60,0	56,6	371	192	297	154				
SM25#150040B2R	150,5	40,0	36,6	308	160	246	128				
SM25#150050B2R	150,5	50,0	46,6	387	200	310	160				
SM25#150060B2R	150,5	60,0	56,6	464	240	371	192				
SM25#170040B2R	171,5	40,0	36,6	349	181	279	145				
SM25#170050B2R	171,5	50,0	46,6	438	227	350	182				
SM25#170060B2R	171,5	60,0	56,6	526	272	421	218				

**Groupe vannes à raccordement distant - GVR**

Pour plus d'informations sur le choix des vannes, voir p. 310

	Référence	Description	Finitions	Prix (€)
	GVR#1	Groupe vanne Thermostatisable et détendeur à ENCASTREMENT à raccordement DISTANT	Chromée Galvanique	
	GVRTG#1...	Groupe vanne Thermostatique et détendeur à ENCASTREMENT à raccordement DISTANT*		
	GVRC#1...	Groupe vanne Thermostatisable et détendeur à ENCASTREMENT à raccordement DISTANT	Colorée Colorée	
GVRTC#1...	Groupe vanne Thermostatique et détendeur à ENCASTREMENT à raccordement DISTANT*			
Finitions galvaniques : voir le nuancier spécial TUBES Finitions colorées : voir les catégories C0, C1, C2 et C3 du nuancier Tubes * Le prix ne comprend pas le coût de la tête thermostatique (voir page 320)				

**DANS L' EMBALLAGE**

Les sèche-serviettes sont fournis avec leurs supports standard (réf. ST), qui incluent les supports de fixation murale, les chevilles à pression et le purgeur correspondant. L'ensemble est présent dans l'emballage et inclus dans le prix.



Référence du produit **SM25I5#1200500I5ST9010**

SM25I5#125050	Référence article indiquée dans le tableau de prix
0I5	Référence raccord, voir fiche technique
ST	Code support
9010	Référence couleur/ finition indiquée dans le TABLEAU COULEURS TUBES officiel

**SUPPLÉMENTS COULEUR**

Finitions et Anodisations voir page 5 ou le tableau des couleurs à la fin de cette liste de prix.

**SM25I5#... hydraulique**

Modèle	H (cm)	L (cm)	Entraxe (cm)	Puissance thermique en Watt				Prix Blanc Standard Cat. C0 (€)	Prix Catégorie C1/C2 (€)	Prix Catégorie Cat. C3 (€)	Prix Chromé G0 (€)
				Version COLORÉE		Version CHROMÉ					
				$\Delta T. 50^{\circ}C$	$\Delta T. 30^{\circ}C$	$\Delta T. 50^{\circ}C$	$\Delta T. 30^{\circ}C$				
SM25I5#120040	123,5	40,0	5,0	247	128	198	102				
SM25I5#120050	123,5	50,0	5,0	309	160	247	128				
SM25I5#120060	123,5	60,0	5,0	371	192	297	154				
SM25I5#150040	154,5	40,0	5,0	308	160	246	128				
SM25I5#150050	154,5	50,0	5,0	387	200	310	160				
SM25I5#150060	154,5	60,0	5,0	464	240	371	192				
SM25I5#170040	175,5	40,0	5,0	349	181	279	145				
SM25I5#170050	175,5	50,0	5,0	438	227	350	182				
SM25I5#170060	175,5	60,0	5,0	526	272	421	218				

Dans la version chromée (galvanique), la référence SM25I5 devient SM25I5G