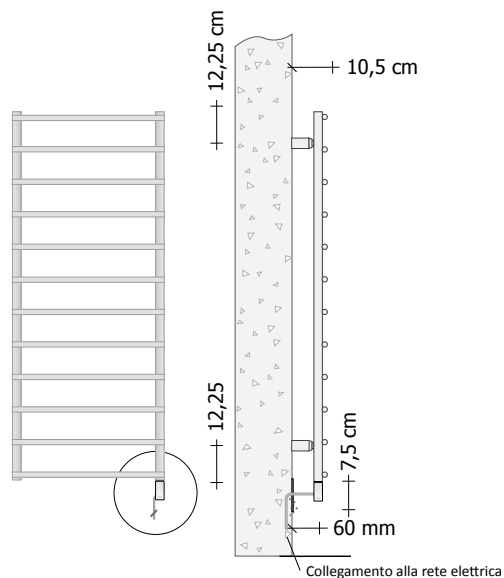


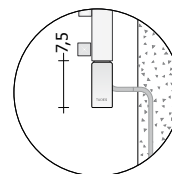


VERSIONE ELETTRICA CON TERMINALE

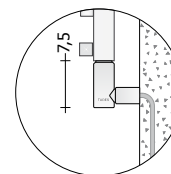
(Disponibile solamente per il mercato Extra_CEE e/o collegato ad un impianto domotico con le caratteristiche rispondenti alla normativa ECODesign)



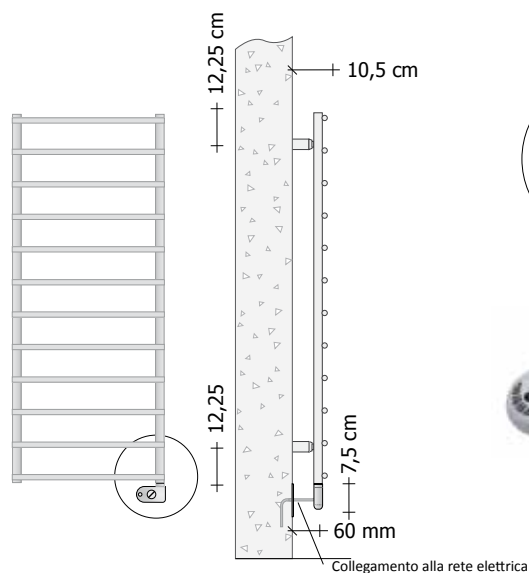
Collegamento alla rete elettrica con Terminale Standard



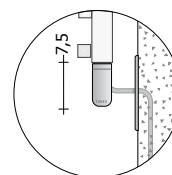
Collegamento alla rete elettrica con Terminale DESIGN verniciato in tinta (fornito con supplemento di prezzo)



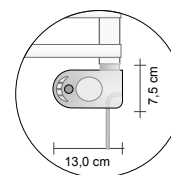
VERSIONE ELETTRICA CON TERMOSTATO ECODesign



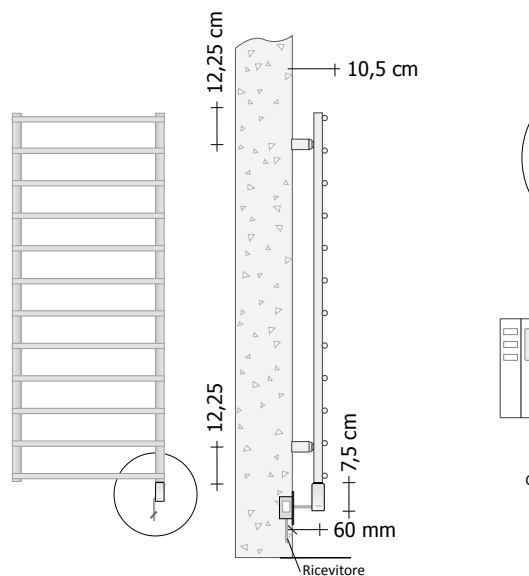
Collegamento alla rete elettrica



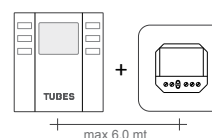
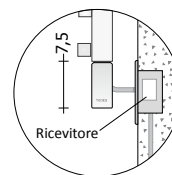
Termostato Ambiente ECODesign



VERSIONE ELETTRICA CON REGOLAZIONE WIRELESS ECODesign

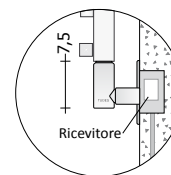


Collegamento Wireless con Terminale Standard



Cronotermostato Digitale (cod. ZRF007)

Collegamento Wireless con Terminale DESIGN verniciato in tinta (fornito con supplemento di prezzo)



Cronotermostato digitale Wireless ECODesign + Ricevitore

Codice del prodotto **SM25ET#125050F5ST9010**

SUPPLEMENTI COLORE

SM25ET#125050 Codice articolo riportato nella tabella prezzi
 F5 Codice resistenza
 ST Codice supporto Standard *
 9010 Codice colore/finitura riportato nella TABELLA COLORI TUBES Ufficiale
 * Supporti speciali NON disponibili

Finiture e Anodizzazioni vedi pag. 5 o la Tabella colori riportata alla fine del presente listino

VERSIONE ELETTRICA CON TERMINALE

Disponibile solamente per il mercato Extra_CEE e/o collegato ad un impianto domotico rispondente alla normativa ECODesign

Modello	Codice colore Terminale			Codice Terminale DESIGN*	H (cm)	L (cm)	Resistenza Elettrica (Watt)	Prezzo Bianco std. Cat. C0 (€)	Prezzo Categoria C1/C2 (€)	Prezzo Categoria Cat. C3 (€)	Prezzo Cromato G0 (€)
	Bianco	Grigio Antracite	Cromo								
SM25EL#120040	U5	V5	Z5	T5	119,5	40,0	200 W				
SM25EL#120050	U1	V1	Z1	T6	119,5	50,0	300 W				
SM25EL#120060	U6	V6	Z6	T7	119,5	60,0	400 W				
SM25EL#150040	U1	V1	Z1	T6	150,5	40,0	300 W				
SM25EL#150050	U6	V6	Z6	T7	150,5	50,0	400 W				
SM25EL#150060	U6	V6	Z6	T7	150,5	60,0	400 W				
SM25EL#170040	U6	V6	Z6	T7	171,5	40,0	400 W				
SM25EL#170050	U6	V6	Z6	T7	171,5	50,0	400 W				
SM25EL#170060	U2	V2	Z2	T8	171,5	60,0	600 W				

* Il TERMINALE DESIGN è realizzato in metallo verniciato dello stesso Colore/Finitura dello scaldasalviette e non fa vedere il cavo di allacciamento della resistenza, questo terminale viene fornito a richiesta con un supplemento pari ad

VERSIONE ELETTRICA CON TERMOSTATO AMBIENTE ECODesign

Modello	Codice Termostati					H (cm)	L (cm)	Resistenza Elettrica (Watt)	Prezzo Bianco std. Cat. C0 (€)	Prezzo Categoria C1/C2 (€)	Prezzo Categoria Cat. C3 (€)	Prezzo Cromato G0 (€)
	AMBIENTE*			RADIATORE**								
	Bianco	Cromo	Nero Opaco	Bianco	Cromo							
SM25ET#120040	J5	J7	JN	N0	N9	119,5	40,0	200 W				
SM25ET#120050	F5	F7	JO	N1	N5	119,5	50,0	300 W				
SM25ET#120060	J6	J8	JP	NB	NA	119,5	60,0	400 W				
SM25ET#150040	F5	F7	JO	N1	N5	150,5	40,0	300 W				
SM25ET#150050	J6	J8	JP	NB	NA	150,5	50,0	400 W				
SM25ET#150060	J6	J8	JP	NB	NA	150,5	60,0	400 W				
SM25ET#170040	J6	J8	JP	NB	NA	171,5	40,0	400 W				
SM25ET#170050	J6	J8	JP	NB	NA	171,5	50,0	400 W				
SM25ET#170060	G5	G7	JQ	N2	N6	171,5	60,0	600 W				

* Il Termostato AMBIENTE oltre alla versione Bianca è disponibile in CROMO e nella nuova finitura NERO OPACO con un supplemento di

** Il termostato RADIATORE non è ECODesign

VERSIONE ELETTRICA CON REGOLAZIONI WIRELESS ECODesign

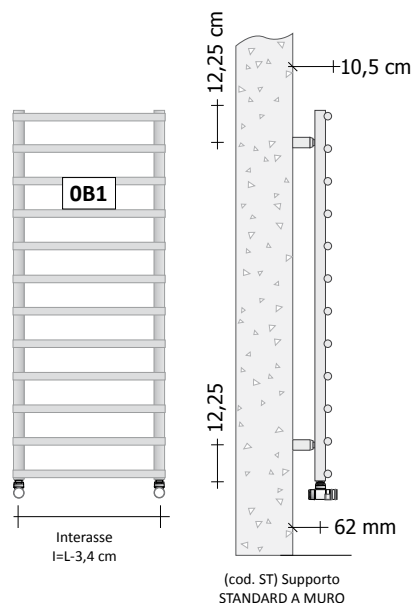
La versione elettrica con regolazione WIRELESS comprende il Kit Cronotermostato digitale

Modello	Codice colore del Terminale			Codice Terminale DESIGN*	Codice regolazioni WIRELESS TERMOSTATO	H (cm)	L (cm)	Resistenza Elettrica (Watt)	Prezzo Bianco std. Cat. C0 (€)	Prezzo Categoria C1/C2 (€)	Prezzo Categoria Cat. C3 (€)	Prezzo Cromato G0 (€)
	Bianco	Grigio Antracite	Cromo									
SM25EW#120040	U5	V5	Z5	T5	ZRF007	119,5	40,0	200 W				
SM25EW#120050	U1	V1	Z1	T6	ZRF007	119,5	50,0	300 W				
SM25EW#120060	U6	V6	Z6	T7	ZRF007	119,5	60,0	400 W				
SM25EW#150040	U1	V1	Z1	T6	ZRF007	150,5	40,0	300 W				
SM25EW#150050	U6	V6	Z6	T7	ZRF007	150,5	50,0	400 W				
SM25EW#150060	U6	V6	Z6	T7	ZRF007	150,5	60,0	400 W				
SM25EW#170040	U6	V6	Z6	T7	ZRF007	171,5	40,0	400 W				
SM25EW#170050	U6	V6	Z6	T7	ZRF007	171,5	50,0	400 W				
SM25EW#170060	U2	V2	Z2	T8	ZRF007	171,5	60,0	600 W				

* Il TERMINALE DESIGN è realizzato in metallo verniciato dello stesso Colore/Finitura dello scaldasalviette e non fa vedere il cavo di allacciamento della resistenza, questo terminale viene fornito a richiesta con un supplemento pari ad



VERSIONE IDRAULICA STANDARD
(Attacchi OB1)

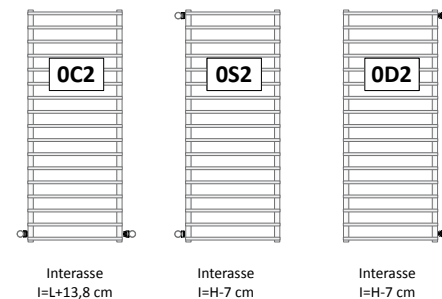


ATTACCHI Gli scaldasalviette vengono forniti di serie con attacchi "OB1"

Nel caso siano necessari attacchi diversi, questi devono essere tassativamente indicati nell'ordine. E' IMPORTANTE che gli attacchi degli scaldasalviette e dei caloriferi collegati allo stesso impianto abbiano tutti la stessa configurazione, diversamente potrebbero manifestarsi dei problemi di funzionamento.

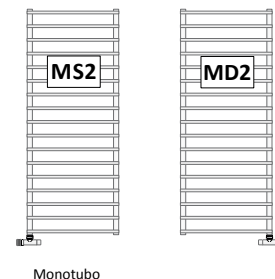
Attacchi speciali

Fornito a richiesta CON un supplemento di prezzo pari a



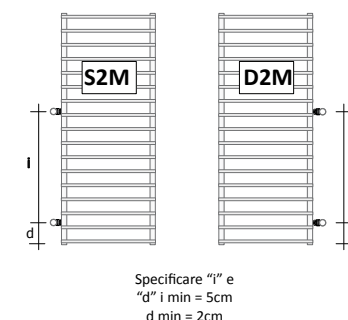
Attacchi a richiesta

Disponibile a richiesta SENZA supplemento di prezzo.

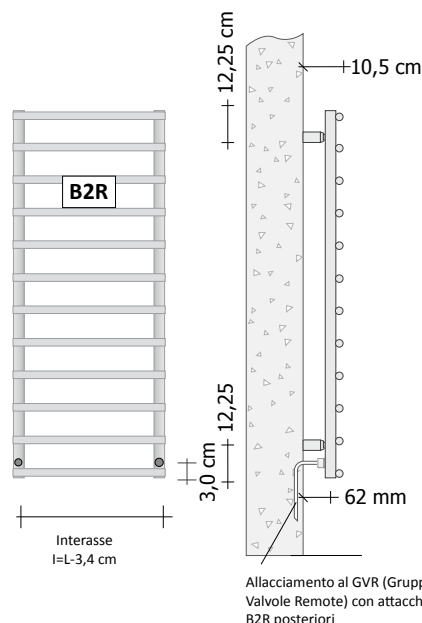


Attacchi su misura

Disponibile a richiesta CON un supplemento di prezzo pari a

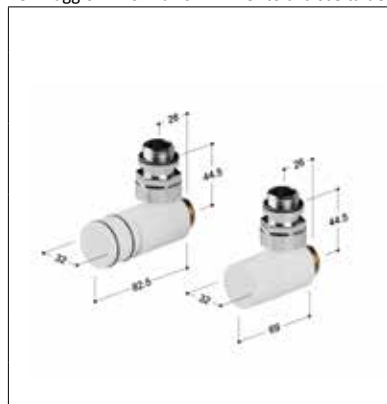


VERSIONE IDRAULICA STANDARD
(Attacchi B2R)



Valvole Termostattabili Standard - Z1TLNR -

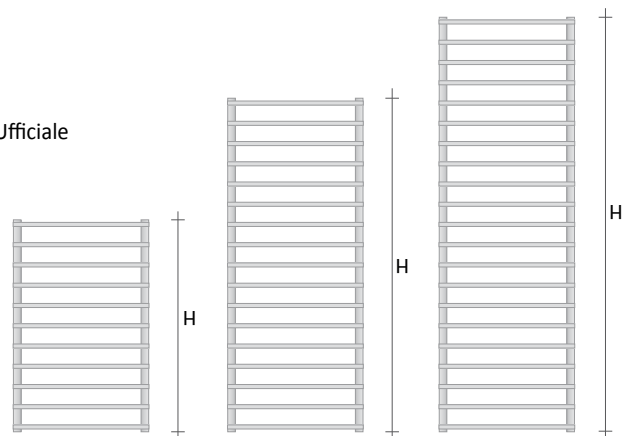
Per maggiori informazioni in merito alla scelta delle valvole vedi pag. 310



Codice	Descrizione	Finiture	Prezzo (€)
Z1TLNR#ANR12...	Coppia Valvola + Detentore da 1/2" Angolo Rame e/o Multistrato da 1/2"	Bianco Standard Colore C1/C2/C3	
Z1TLNRG#ANR12..	Coppia Valvola + Detentore da 1/2" Angolo Rame e/o Multistrato da 1/2"	Cromo Lucido	
Z1KITRAC#001	KIT Raccordi di tenuta per Coppia Valvole 6 pz - 2x Z1RAC#R12CRO O'Ring impianto rame da 12 mm - 2x Z1RAC#R14CRO O'Ring impianto rame da 14 mm - 2x Z1AC#M03CRO Multistrato 24x19x11,5/12-16x2/2,25 mm	Cromo Lucido	
ZRCF3#9010	Kit rosetta copri foro per Scaldasalviette	Bianco standard	
ZRCF3G#CRO	Kit rosetta copri foro per Scaldasalviette	Cromo Lucido	

Codice del prodotto **SM25#1200500B1ST9010**

SM25#125050 Codice articolo riportato nella tabella prezzi
 OB1 Codice attacco vedi scheda tecnica
 ST Codice supporto
 9010 Codice colore/finitura riportato nella TABELLA COLORI TUBES Ufficiale



SUPPLEMENTI COLORE

Finiture e Anodizzazioni vedi pag. 5 o la Tabella colori riportata alla fine del presente listino

SM25#... Idraulico

Modello	H (cm)	L (cm)	Interasse (cm)	Resa Termica in Watt				Prezzo Bianco std. Cat. C0 (€)	Prezzo Categoria C1/C2 (€)	Prezzo Categoria Cat. C3 (€)	Prezzo Cromato G0 (€)
				Versione COLORATA		Versione CROMATA					
				ΔT. 50°C	ΔT. 30°C	ΔT. 50°C	ΔT. 30°C				
SM25#120040	119,5	40,0	36,6	247	128	198	102				
SM25#120050	119,5	50,0	46,6	309	160	247	128				
SM25#120060	119,5	60,0	56,6	371	192	297	154				
SM25#150040	150,5	40,0	36,6	308	160	246	128				
SM25#150050	150,5	50,0	46,6	387	200	310	160				
SM25#150060	150,5	60,0	56,6	464	240	371	192				
SM25#170040	171,5	40,0	36,6	349	181	279	145				
SM25#170050	171,5	50,0	46,6	438	227	350	182				
SM25#170060	171,5	60,0	56,6	526	272	421	218				

Nella Versione Cromata il codice SM25 diventa SM25G

SM25#... idraulico con attacchi posteriori B2R

Modello	H (cm)	L (cm)	Interasse (cm)	Resa Termica in Watt				Prezzo Bianco std. Cat. C0 (€)	Prezzo Categoria C1/C2 (€)	Prezzo Categoria Cat. C3 (€)	Prezzo Cromato G0 (€)
				Versione COLORATA		Versione CROMATA					
				ΔT. 50°C	ΔT. 30°C	ΔT. 50°C	ΔT. 30°C				
SM25#120040B2R	119,5	40,0	36,6	247	128	198	102				
SM25#120050B2R	119,5	50,0	46,6	309	160	247	128				
SM25#120060B2R	119,5	60,0	56,6	371	192	297	154				
SM25#150040B2R	150,5	40,0	36,6	308	160	246	128				
SM25#150050B2R	150,5	50,0	46,6	387	200	310	160				
SM25#150060B2R	150,5	60,0	56,6	464	240	371	192				
SM25#170040B2R	171,5	40,0	36,6	349	181	279	145				
SM25#170050B2R	171,5	50,0	46,6	438	227	350	182				
SM25#170060B2R	171,5	60,0	56,6	526	272	421	218				

Gruppo Valvole Remoto - GVR

Per maggiori informazioni in merito alla scelta delle valvole vedi pag. 310

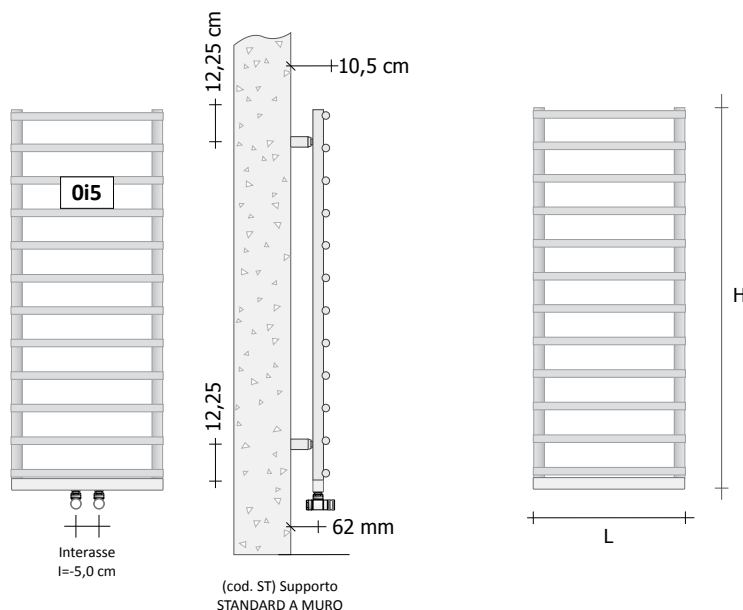
	Codice	Descrizione	Finiture	Prezzo (€)
	GVR#1	Gruppo valvola Termostattabile e detentore INCASSO a collegamento REMOTO	Cromata	
	GVRTG#1...	Gruppo valvola Termostatica e detentore INCASSO a collegamento REMOTO*	Galvanica	
	GVRC#1...	Gruppo valvola Termostattabile e detentore INCASSO a collegamento REMOTO	Colorata	
GVRTC#1...	Gruppo valvola Termostatica e detentore INCASSO a collegamento REMOTO*	Colorata		
Finiture Galvaniche: Vedere tabella finiture speciali Tubes Finiture Colorate: Vedere mazzetta colori Tubes categoria C0, C1, C2 e C3 * Il prezzo non comprende il costo della testina termostatica (vedi pag. 320)				

NELL'IMBALLO

Gli Scaldasalviette vengono forniti con i rispettivi supporti standard (cod.ST), che comprendono le mensole di fissaggio a parete, i tasselli a pressione e la rispettiva valvolina di sfiato, tutto inserito all'interno dell'imballo e compreso nel prezzo.



VERSIONE ATTACCO A 5 cm
 (Attacchi 0i5)



Valvole Termostattizzabili Standard - Z1TLNR -

Per maggiori informazioni in merito alla scelta delle valvole vedi pag. 310

	Codice	Descrizione	Finiture	Prezzo (€)
	Z1TLNR#ANR12...	Coppia Valvola + Detentore da 1/2" Angolo Rame e/o Multistrato da 1/2"	Bianco Standard Colore C1/C2/C3	
	Z1TLNRG#ANR12..	Coppia Valvola + Detentore da 1/2" Angolo Rame e/o Multistrato da 1/2"	Cromo Lucido	
	Z1KITRAC#001	KIT Raccordi di tenuta per Coppia Valvole 6 pz - 2x Z1RAC#R12CRO O'Ring impianto rame da 12 mm - 2x Z1RAC#R14CRO O'Ring impianto rame da 14 mm - 2x Z1AC#M03CRO Multistrato 24x19x11,5/12-16x2/2,25 mm	Cromo Lucido	
	ZRCF3#9010	Kit rosetta copri foro per Scaldasalviette	Bianco standard	
	ZRCF3G#CRO	Kit rosetta copri foro per Scaldasalviette	Cromo Lucido	

Codice del prodotto **SM25I5#1200500I5ST9010**

SM25I5#125050 Codice articolo riportato nella tabella prezzi
 OI5 Codice attacco vedi scheda tecnica
 ST Codice supporto
 9010 Codice colore/finitura riportato nella TABELLA COLORI TUBES Ufficiale

SUPPLEMENTI COLORE

Finiture e Anodizzazioni vedi pag. 5 o la Tabella colori riportata alla fine del presente listino

SM25I5#... Idraulico

Modello	H (cm)	L (cm)	Interasse (cm)	Resa Termica in Watt				Prezzo Bianco std. Cat. C0 (€)	Prezzo Categoria C1/C2 (€)	Prezzo Categoria Cat. C3 (€)	Prezzo Cromato G0 (€)
				Versione COLORATA		Versione CROMATA					
				ΔT. 50°C	ΔT. 30°C	ΔT. 50°C	ΔT. 30°C				
SM25I5#120040	123,5	40,0	5,0	247	128	198	102				
SM25I5#120050	123,5	50,0	5,0	309	160	247	128				
SM25I5#120060	123,5	60,0	5,0	371	192	297	154				
SM25I5#150040	154,5	40,0	5,0	308	160	246	128				
SM25I5#150050	154,5	50,0	5,0	387	200	310	160				
SM25I5#150060	154,5	60,0	5,0	464	240	371	192				
SM25I5#170040	175,5	40,0	5,0	349	181	279	145				
SM25I5#170050	175,5	50,0	5,0	438	227	350	182				
SM25I5#170060	175,5	60,0	5,0	526	272	421	218				

Nella Versione Cromata il codice SM25I5 diventa SM25I5G