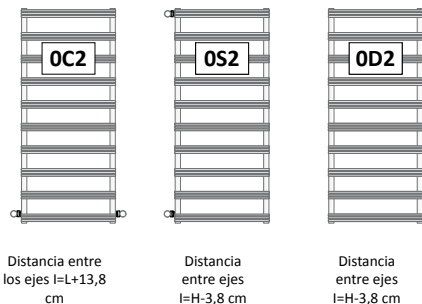


CONEXIONES Los calentadores de toallas se entregan de serie con fijaciones "OB1"

Si fueran necesarias fijaciones distintas se tendrán que indicar perentoriamente en el pedido. ES **IMPORTANTE** que las fijaciones de los calentadores de toallas y de los caloríferos conectados a la misma instalación dispongan de la misma configuración, en caso contrario podrían producirse problemas de funcionamiento.

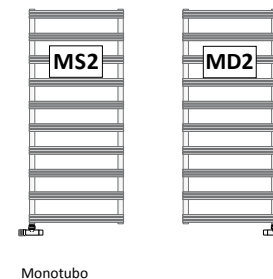
Fijaciones especiales

Se suministra previa solicitud CON un suplemento de precio de (NO disponibles en la versión cromada)



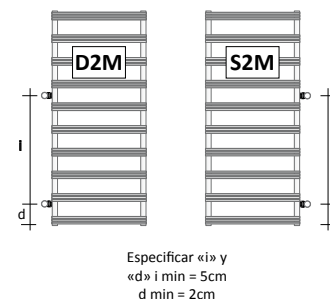
Conexiones a pedido

Disponible previa solicitud SIN suplemento de precio.



Fijaciones a medida

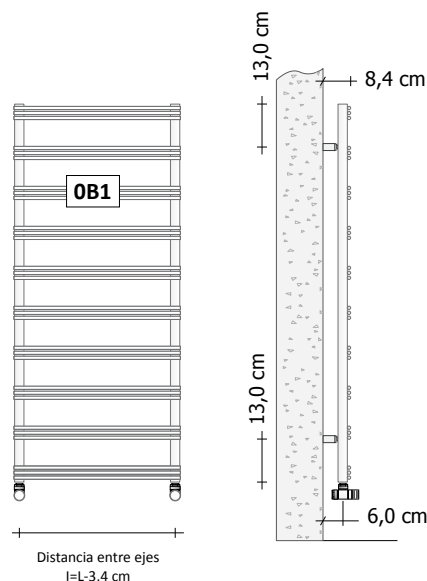
Disponible previa solicitud CON un suplemento de precio de



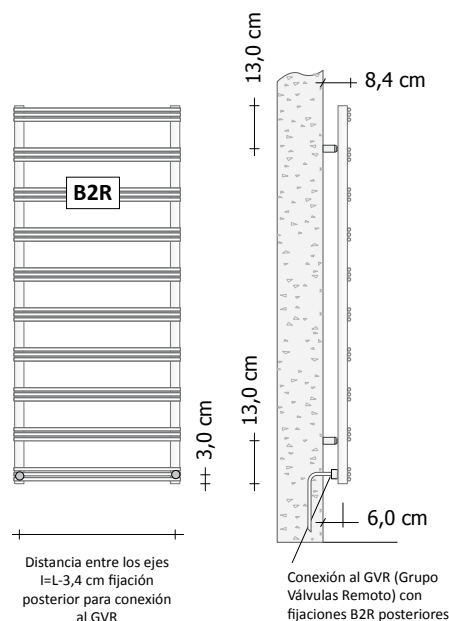
Especificar «i» y «d» i min = 5cm
d min = 2cm



VERSIÓN HIDRÁULICA ESTÁNDAR (Fijaciones OB1)



VERSIÓN HIDRÁULICA ESTÁNDAR (Fijaciones B2R)



Conexión al GVR (Grupo Válvulas Remoto) con fijaciones B2R posteriores

Válvulas termostatable estándar - Z1TMNR

Para obtener más información sobre la elección de válvulas, consulte la pág. 310

| | Código | Descripción | Acabados | Precio (€) |
|--|-------------------|---|----------------------------|------------|
| | Z1TCXNR#ANR12... | Par válvula termostática + detentor INOX ESQUADRA COBRE o MULTICAPA | Acero inoxidable cepillado | |
| | Z1TMNR#ANR12SPA | Par válvula manual + detentor INOX ESQUADRA COBRE o MULTICAPA | Acero inoxidable cepillado | |
| | 2 x Z1RACX#M03SPA | Racores de estanqueidad ACERO INOXIDABLE para Multicapa MM24x19x12 - 16x2 | Cepillado | |

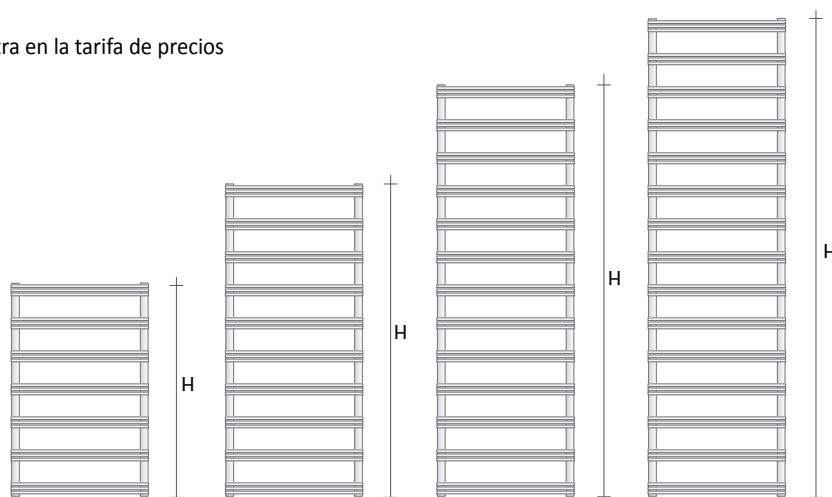
Código del producto **SM10X#120050 OB1 ST SPA**

SM10X#120050 OB1 ST SPA Código de artículo que se muestra en la tarifa de precios

OB1 Código de fijación, ver ficha técnica

ST Código soporte Estándar

SPA ACERO INOXIDABLE Cepillado



SM10X#... Hidráulico


| Modelo | H (cm) | L (cm) | Distancia entre ejes (cm) | Rendimiento Térmico en Vatios Versión ACERO INOXIDABLE | | Precio Inox |
|--------------|-----------|-----------|---------------------------|---|----------|----------------|
| | | | | ΔT. 50°C | ΔT. 30°C | |
| SM10X#080040 | 77,5 | 40,0 | 36,6 | 197 | 104 | |
| SM10X#080050 | 77,5 | 50,0 | 46,6 | 246 | 130 | |
| SM10X#080060 | 77,5 | 60,0 | 56,6 | 295 | 156 | |
| SM10X#120040 | 113,5 | 40,0 | 36,6 | 273 | 143 | |
| SM10X#120050 | 113,5 | 50,0 | 46,6 | 341 | 179 | |
| SM10X#120060 | 113,5 | 60,0 | 56,6 | 409 | 215 | |
| SM10X#150040 | 149,5 | 40,0 | 36,6 | 353 | 186 | |
| SM10X#150050 | 149,5 | 50,0 | 46,6 | 441 | 233 | |
| SM10X#150060 | 149,5 | 60,0 | 56,6 | 529 | 280 | |
| SM10X#175040 | 173,5 | 40,0 | 36,6 | 410 | 217 | |
| SM10X#175050 | 173,5 | 50,0 | 46,6 | 513 | 271 | |
| SM10X#175060 | 173,5 | 60,0 | 56,6 | 616 | 325 | |

SM10X#... hidráulico con fijaciones posteriores B2R

| Modelo | H (cm) | L (cm) | Distancia entre ejes (cm) | Rendimiento Térmico en Vatios Versión ACERO INOXIDABLE | | Precio Inox |
|-----------------|-----------|-----------|---------------------------|---|----------|----------------|
| | | | | ΔT. 50°C | ΔT. 30°C | |
| SM10X#080040B2R | 77,5 | 40,0 | 36,6 | 197 | 104 | |
| SM10X#080050B2R | 77,5 | 50,0 | 46,6 | 246 | 130 | |
| SM10X#080060B2R | 77,5 | 60,0 | 56,6 | 295 | 156 | |
| SM10X#120040B2R | 113,5 | 40,0 | 36,6 | 273 | 143 | |
| SM10X#120050B2R | 113,5 | 50,0 | 46,6 | 341 | 179 | |
| SM10X#120060B2R | 113,5 | 60,0 | 56,6 | 409 | 215 | |
| SM10X#150040B2R | 149,5 | 40,0 | 36,6 | 353 | 186 | |
| SM10X#150050B2R | 149,5 | 50,0 | 46,6 | 441 | 233 | |
| SM10X#150060B2R | 149,5 | 60,0 | 56,6 | 529 | 280 | |
| SM10X#175040B2R | 173,5 | 40,0 | 36,6 | 410 | 217 | |
| SM10X#175050B2R | 173,5 | 50,0 | 46,6 | 513 | 271 | |
| SM10X#175060B2R | 173,5 | 60,0 | 56,6 | 616 | 325 | |

Grupo Válvulas remoto – GVR

Para obtener más información sobre la elección de válvulas, consulte la pág. 310

|  | Código | Descripción | Acabados | Precio (€) |
|---|-------------------------|---|---------------------|------------|
| | GVRG#1... GVRTG#1... | Grupo válvula Termostatizable y detentor EMPOTRADO con conexión REMOTA Grupo Válvula Termostática* y Detentor de conexión remota | Níquel Cepillado | |
| * El precio NO incluye el costo del cabezal termostático (ver página 320) | | | | |

EN EL EMBALAJE

Los Calentadores de toallas se entregan con los respectivos soportes estándar (cód.ST), que incluyen las repisas de fijación a la pared, los tacos a presión y la correspondiente válvula de alivio, todo incluido en el paquete y en el precio.

SMART_X - SM10XE ACERO INOXIDABLE ELÉCTRICO

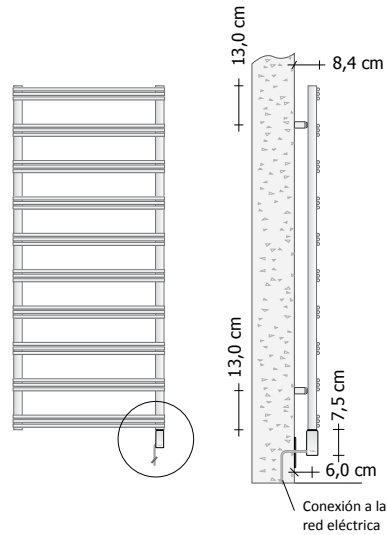
Calentador de toallas Eléctrico en acero INOXIDABLE cepillado con elementos de 10 mm de diámetro

EL

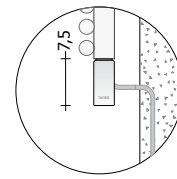


VERSIÓN ELÉCTRICA CON TERMINAL

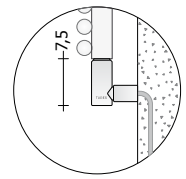
(Disponible solo para el mercado Extra_CEE y/o conectado a una instalación domótica con características que cumplen con la normativa ECODesign)



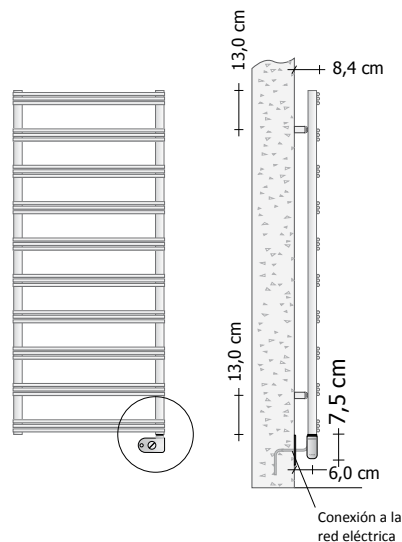
Conexión a la red eléctrica con Terminal Estándar



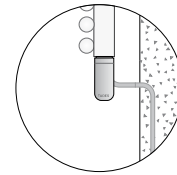
Conexión a la red eléctrica con Terminal de DISEÑO lacado a juego (se suministra con un suplemento de precio)



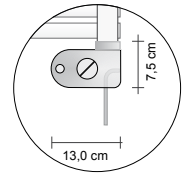
VERSIÓN ELÉCTRICA CON TERMOSTATO ECODesign



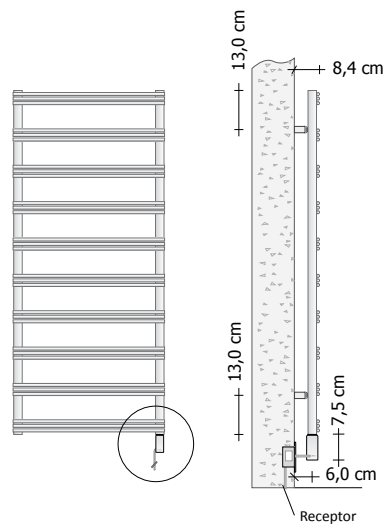
Conexión a la red eléctrica



Termostato Ambiente ECODesign



VERSIÓN ELÉCTRICA CON REGULACIONES INALÁMBRICAS ECODesign



Cronotermostato Digital (cód. ZRF007)



El Termostato INALÁMBRICO necesita la instalación del Receptor incluido en el precio. Para el esquema de montaje véase la pág. 330 de la Tarifa de precios oficial 2023.

Termostato WI-FI (cód. ZRF081)

El Termostato WI-FI conectado al modelo elegido mediante cable permite gestionar el producto mediante APP incluso a distancia. El Termostato, disponible en el acabado BLANCO (cód.ZRF081) y NEGRO (cód.ZRF082) se tiene que conectar a la red wi-fi doméstica.



VERSIÓN ELÉCTRICA CON TERMINAL

Disponible solo para el mercado Extra_CEE y/o conectado a una instalación domótica que cumpla con la normativa ECODesign

| Modelo | Código color del terminal | | Código Terminal DESIGN* | H (cm) | L (cm) | Resistencia eléctrica* (Wattios) | Precio Inox |
|----------------|---------------------------|--|-------------------------|--------|--------|----------------------------------|-------------|
| | Gris Antracita | | | | | | |
| SM10XEL#080040 | V1 | | T6 | 77,5 | 40,0 | 300 W | |
| SM10XEL#080050 | V1 | | T6 | 77,5 | 50,0 | 300 W | |
| SM10XEL#080060 | V1 | | T6 | 77,5 | 60,0 | 300 W | |
| SM10XEL#120040 | V1 | | T6 | 113,5 | 40,0 | 300 W | |
| SM10XEL#120050 | V1 | | T6 | 113,5 | 50,0 | 300 W | |
| SM10XEL#120060 | V6 | | T7 | 113,5 | 60,0 | 400 W | |
| SM10XEL#150040 | V6 | | T7 | 149,5 | 40,0 | 400 W | |
| SM10XEL#150050 | V6 | | T7 | 149,5 | 50,0 | 400 W | |
| SM10XEL#150060 | V2 | | T8 | 149,5 | 60,0 | 600 W | |
| SM10XEL#175040 | V6 | | T7 | 173,5 | 40,0 | 400 W | |
| SM10XEL#175050 | V2 | | T8 | 173,5 | 50,0 | 600 W | |
| SM10XEL#175060 | V2 | | T8 | 173,5 | 60,0 | 600 W | |

* El TERMINAL DESIGN esta fabricado en metal lacado del mismo Color/Acabado del calentador de toallas y no deja ver el cable de conexión de la resistencia. Este terminal se suministra previa solicitud con un suplemento de

VERSIÓN ELÉCTRICA CON TERMOSTATO DE AMBIENTE ECODesign

| Modelo | Código Termostatos | | | H (cm) | L (cm) | Resistencia eléctrica* (Wattios) | Precio Inox |
|----------------|--------------------|------------|------------|--------|--------|----------------------------------|-------------|
| | AMBIENTE* | | RADIADOR** | | | | |
| | Cromo | Negro Mate | Cromo | | | | |
| SM10XET#080040 | F7 | JO | N5 | 77,5 | 40,0 | 300 W | |
| SM10XET#080050 | F7 | JO | N5 | 77,5 | 50,0 | 300 W | |
| SM10XET#080060 | F7 | JO | N5 | 77,5 | 60,0 | 300 W | |
| SM10XET#120040 | F7 | JO | N5 | 113,5 | 40,0 | 300 W | |
| SM10XET#120050 | F7 | JO | N5 | 113,5 | 50,0 | 300 W | |
| SM10XET#120060 | E8 | JP | NA | 113,5 | 60,0 | 400 W | |
| SM10XET#150040 | E8 | JP | NA | 149,5 | 40,0 | 400 W | |
| SM10XET#150050 | E8 | JP | NA | 149,5 | 50,0 | 400 W | |
| SM10XET#150060 | G7 | JQ | N6 | 149,5 | 60,0 | 600 W | |
| SM10XET#175040 | E8 | JP | NA | 173,5 | 40,0 | 400 W | |
| SM10XET#175050 | G7 | JQ | N6 | 173,5 | 50,0 | 600 W | |
| SM10XET#175060 | G7 | JQ | N6 | 173,5 | 60,0 | 600 W | |

* Además del acabado Blanco, el termostato AMBIENTE está disponible en el acabado CROMO y en el nuevo acabado NEGRO MATE con un suplemento de

** El termostato RADIADOR no es ECODesign

VERSIÓN ELÉCTRICA CON TERMOSTATOS DE PARED*

| Modelo | Código color del terminal Gris Antracita | Código Terminal DESIGN* | Códigos Termostatos ZRF* | | | H (cm) | L (cm) | Resistencia eléctrica* (Wattios) | Precio Inox |
|----------------|---|-------------------------|--------------------------|--------------|-------------|--------|--------|----------------------------------|-------------|
| | | | Inalámbrico | WI-FI Blanco | WI-FI Negro | | | | |
| | | | Blanco | Blanco | Negro | | | | |
| SM10XEW#080040 | V1 | T6 | 007 | 081 | 082 | 77,5 | 40,0 | 300 W | |
| SM10XEW#080050 | V1 | T6 | 007 | 081 | 082 | 77,5 | 50,0 | 300 W | |
| SM10XEW#080060 | V1 | T6 | 007 | 081 | 082 | 77,5 | 60,0 | 300 W | |
| SM10XEW#120040 | V1 | T6 | 007 | 081 | 082 | 113,5 | 40,0 | 300 W | |
| SM10XEW#120050 | V1 | T6 | 007 | 081 | 082 | 113,5 | 50,0 | 300 W | |
| SM10XEW#120060 | V6 | T7 | 007 | 081 | 082 | 113,5 | 60,0 | 400 W | |
| SM10XEW#150040 | V6 | T7 | 007 | 081 | 082 | 149,5 | 40,0 | 400 W | |
| SM10XEW#150050 | V6 | T7 | 007 | 081 | 082 | 149,5 | 50,0 | 400 W | |
| SM10XEW#150060 | V2 | T8 | 007 | 081 | 082 | 149,5 | 60,0 | 600 W | |
| SM10XEW#175040 | V6 | T7 | 007 | 081 | 082 | 173,5 | 40,0 | 400 W | |
| SM10XEW#175050 | V2 | T8 | 007 | 081 | 082 | 173,5 | 50,0 | 600 W | |
| SM10XEW#175060 | V2 | T8 | 007 | 081 | 082 | 173,5 | 60,0 | 600 W | |

* El TERMINAL DE DISEÑO está fabricado en metal con acabado galvanizado níquel cepillado mate NIK y no deja ver el cable de conexión de resistencia. Este terminal se suministra previa solicitud con un suplemento de mientras que el termostato INALÁMBRICO se suministra en Blanco. p>

*** TERMOSTATOS DE PARED ZRF**

La versión eléctrica con TERMOSTATO ZRF de pared puede tener las posibilidades enumeradas a continuación aplicando los siguientes suplementos sobre el precio que se indica en la tabla:

- cód. ZRF 007 Termostato Inalámbrico + Receptor Sin suplemento
- cód. ZRF 082 Termostato WI-FI color Negro
- cód. ZRF 081 Termostato WI-FI color Blanco