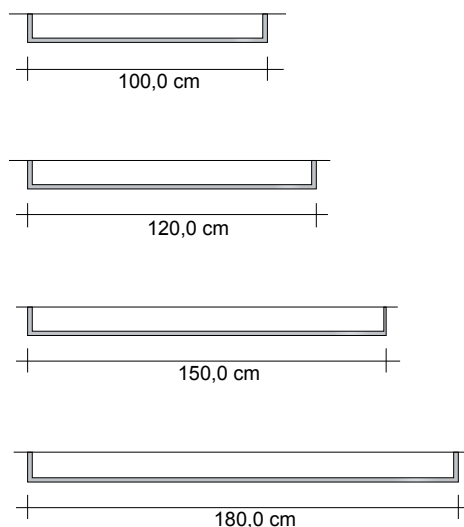


Precio para calorífero/ calentatoallas en color blanco estándar cod.9010 - IVA y transporte excluidos.



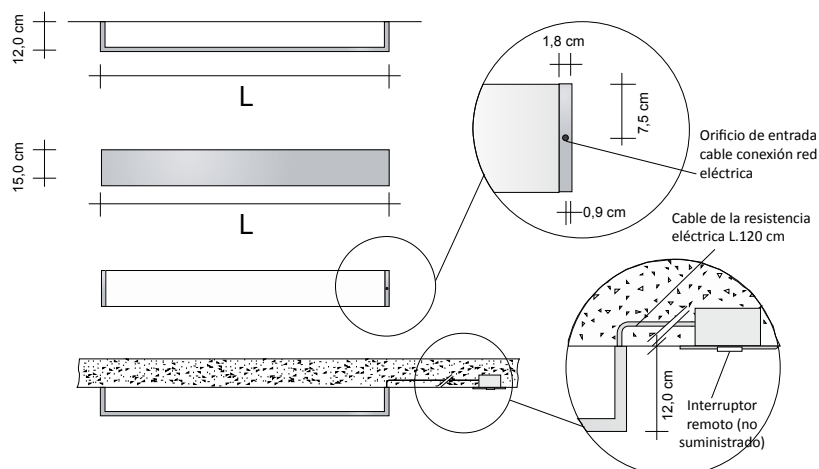
PREDISPOSICIÓN CONEXIÓN

SQUARE MANIGLIONE se conecta a la red eléctrica mediante una conexión escondida y, por lo tanto, es necesario predisponer la salida de la pared de un tubo flexible para hacer pasar los cables eléctricos que no se suministran, con un diámetro no superior a 13 mm.

La posición de salida está indicada en el esquema técnico con el símbolo «•».

Para el encendido y el apagado del ventilador eléctrico se recomienda la instalación de un interruptor on/off y/o de un temporizador (que no se suministran) para no desperdiciar energía.

Para obtener más informaciones, consultar la ficha técnica suministrada.



Código del producto **SQM#ELE1000159010**

SQM#ELE100015
9010

Código de artículo que se muestra en la tarifa de precios
Código color/acabado que se muestra en la CARTA DE COLORES TUBES Oficial

Modelo	L (cm)	H (cm)	Resistencia eléctrica* (Wattios)	Precio Blanco Estándar Cat. C0 (€)	Precio Categoría C1/C2 (€)	Precio Categoría Cat. C3 (€)
SQM#ELE100	100,0	15,0	60 W			
SQM#ELE120	120,0	15,0	70 W			
SQM#ELE150	150,0	15,0	95 W			
SQM#ELE180	180,0	15,0	120 W			

SUPLEMENTOS COLOR

Acabados y Anodizaciones, ver pág. 5 o la carta de colores que figura al final de esta tarifa de precios.

REGULACIONES ELÉCTRICAS

La regulación eléctrica se lleva a cabo mediante la utilización del termostato ZRF007 que permite la regulación de la temperatura en el ambiente interactuando con un máximo de 5 caloríferos.