

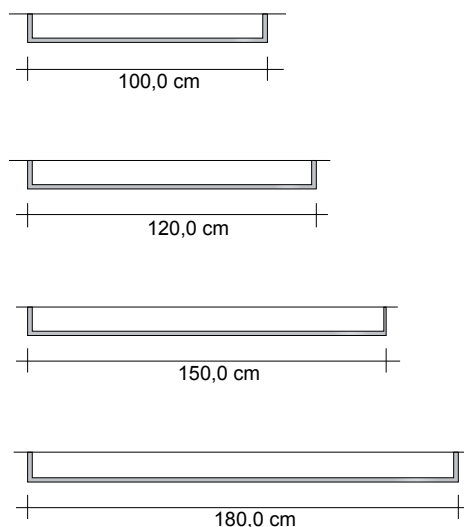
SQUARE MANIGLIONE ELETTRICO

Calorifero di DESIGN a funzionamento elettrico in ALLUMINIO



EL

Prezzo per Calorifero/Scaldasalviette in colorazione Bianco Standard cod.9010 – IVA e trasporto esclusi.

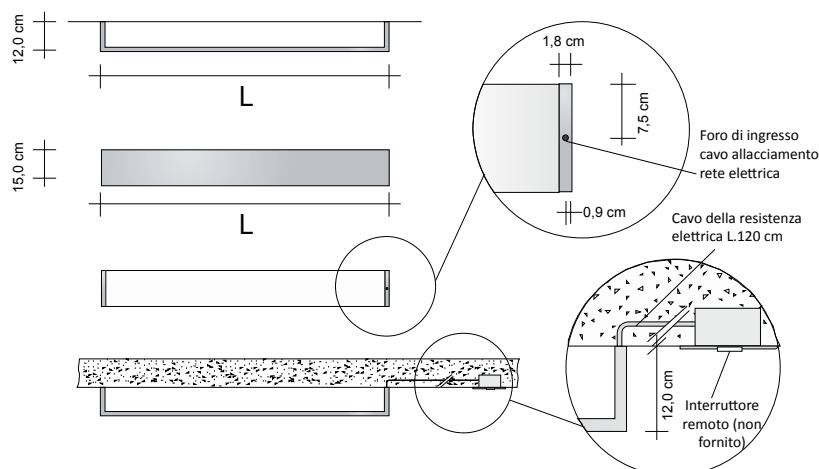


PREDISPOSIZIONE ALLACCIAMENTO

Lo SQUARE MANIGLIONE viene allacciato alla rete elettrica mediante un collegamento nascosto, per cui è necessario predisporre l'uscita dalla parete di un tubo flessibile, per il passaggio dei cavi elettrici non forniti, del diametro non superiore a 13 mm.

La posizione di uscita è indicata nello schema tecnico con il simbolo «•».

Per l'accensione e lo spegnimento del maniglione elettrico è consigliabile l'installazione di un interruttore on/off e/o di un temporizzatore (non forniti) per evitare sprechi di energia. Per maggiori informazioni consultare la scheda tecnica qui riportata.



Codice del prodotto **SQM#ELE1000159010**

SQM#ELE100015
9010

Codice articolo riportato nella tabella prezzi

Codice colore/finitura riportato nella TABELLA COLORI TUBES Ufficiale

Modello	L (cm)	H (cm)	Resistenza Elettrica (Watt)	Prezzo Bianco std. Cat. C0 (€)	Prezzo Categoria C1/C2 (€)	Prezzo Categoria Cat. C3 (€)
SQM#ELE100	100,0	15,0	60 W			
SQM#ELE120	120,0	15,0	70 W			
SQM#ELE150	150,0	15,0	95 W			
SQM#ELE180	180,0	15,0	120 W			

SUPPLEMENTI COLORE

Finiture e Anodizzazioni vedi pag. 5 o la Tabella colori riportata alla fine del presente listino

REGOLAZIONI ELETTRICHE

La regolazione elettrica viene eseguita mediante l'utilizzo del termostato ZRF007 che permette la regolazione della temperatura in ambiente interagendo con un massimo di 5 caloriferi.